

Technisches Datenblatt / Technical Datasheet

Art.-No. 64582

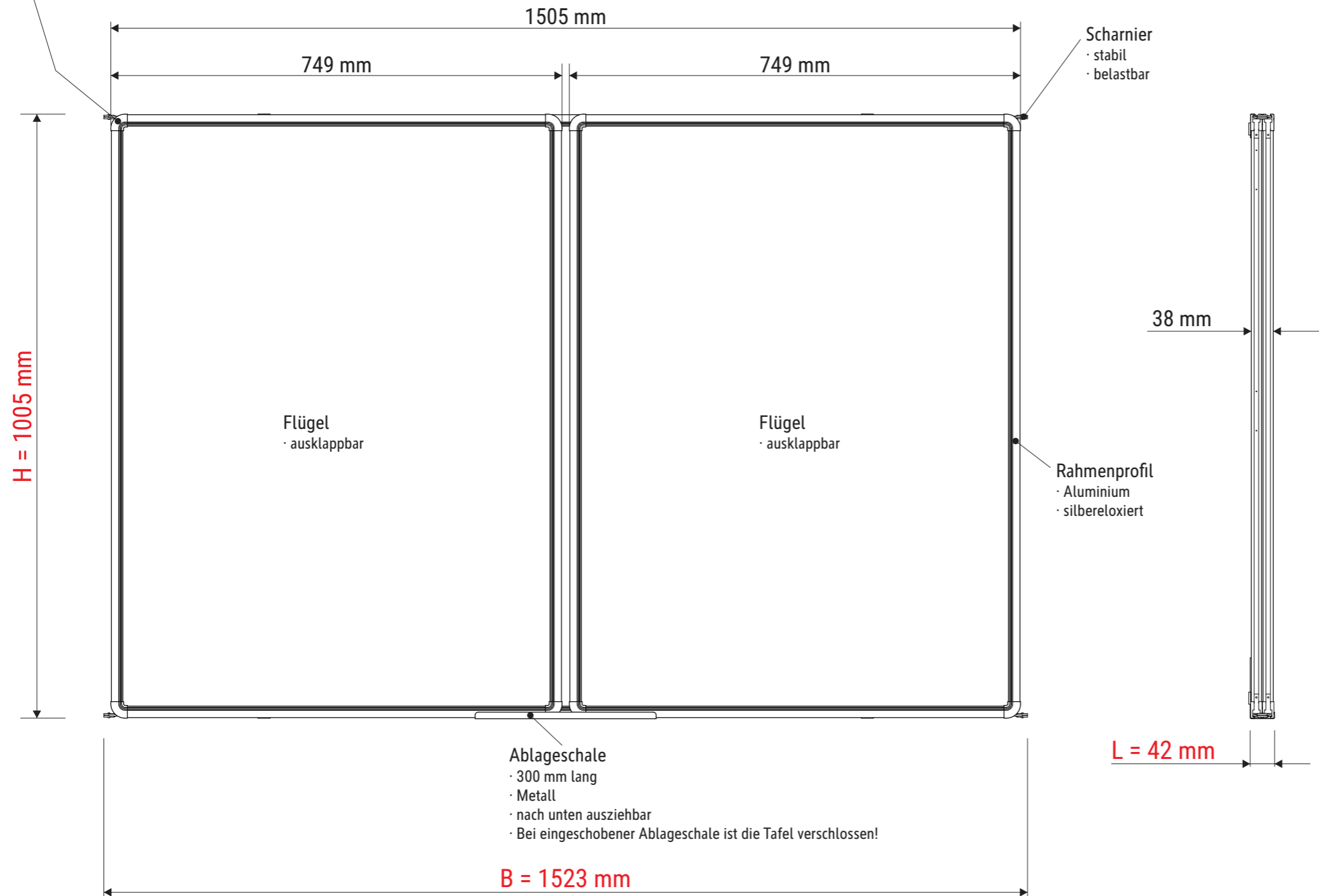


Abmaße Produkt: **L x B x H**
 42 x 1523 x 1005 mm
 Gewicht: 17,980 kg

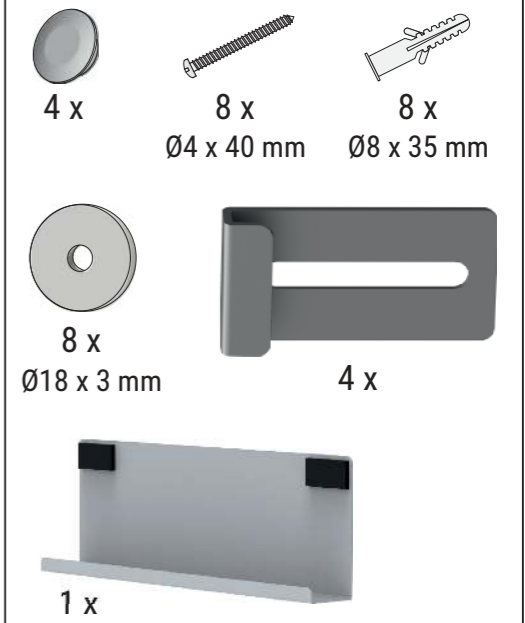
Verp. Abmaße : L x B x H
 1630 x 1140 x 70 mm
 Gewicht kompl.: 24,515 kg



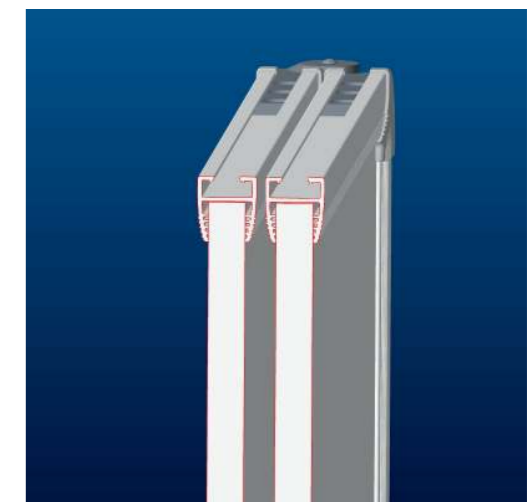
Eckverbindungen
 · Kunststoff
 · grau



Zubehör inkl.:



Montagematerial + Ablageschale
 (als Ersatzteil lieferbar: **Abpackbeutel**
 Art.-Nr.: 6457909.100)

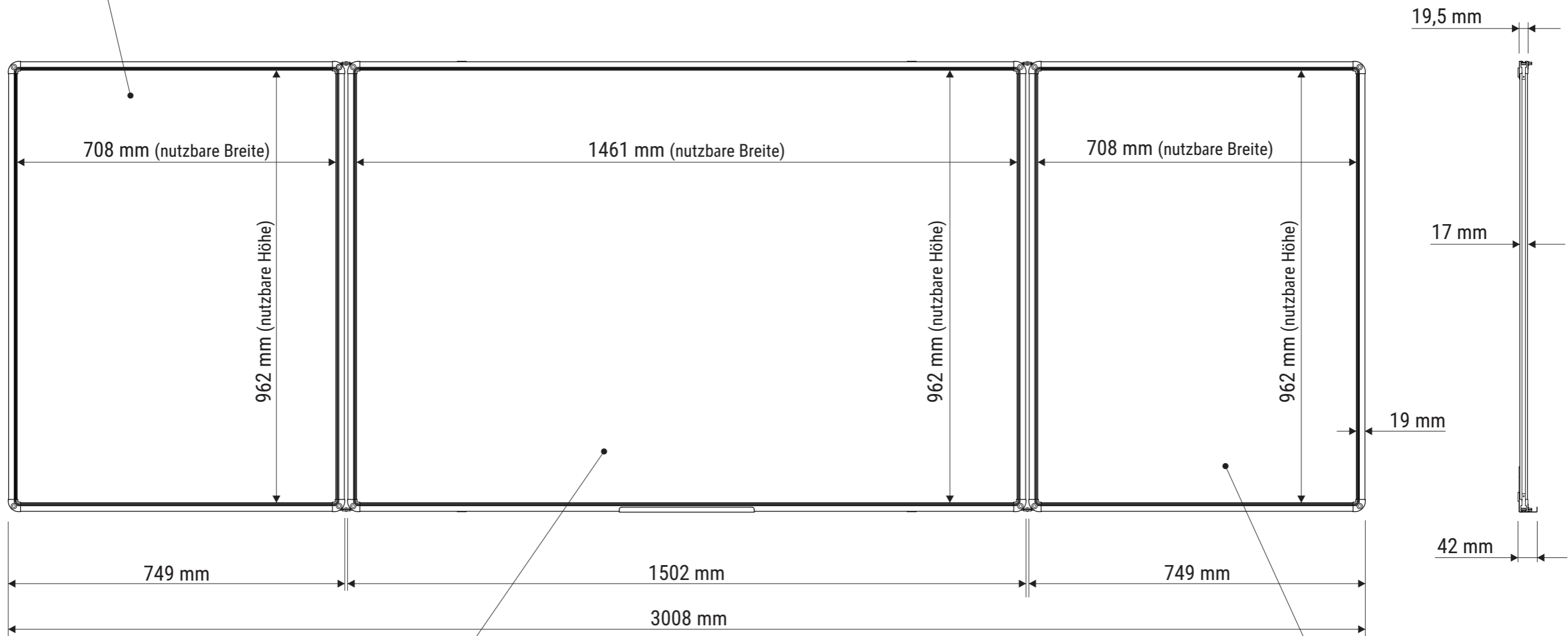


Technisches Datenblatt / Technical Datasheet

Art.-No. 64582



- Vorder- und Rückseite
- Whiteboardtafel
 - kunststoffbeschichtetes Stahlblech
 - magnetaftend
 - beschrift- und sehr gut trocken abwischbar



- Tafelstärke: 11 mm
- 5 beschriftbare Seiten
- 4,5 m² Schreibfläche

- Vorderseite
- Whiteboardtafel
 - kunststoffbeschichtetes Stahlblech
 - magnetaftend
 - beschrift- und sehr gut trocken abwischbar

- Rückseite:
- **nicht** beschriftbar
 - Stahlblech
 - magnetaftend

- Vorder- und Rückseite
- Whiteboardtafel
 - kunststoffbeschichtetes Stahlblech
 - magnetaftend
 - beschrift- und sehr gut trocken abwischbar