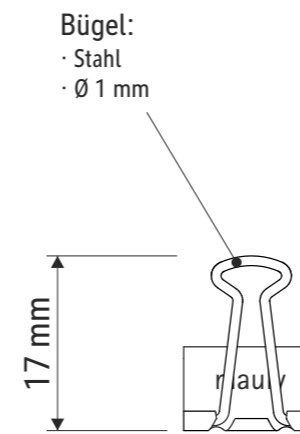
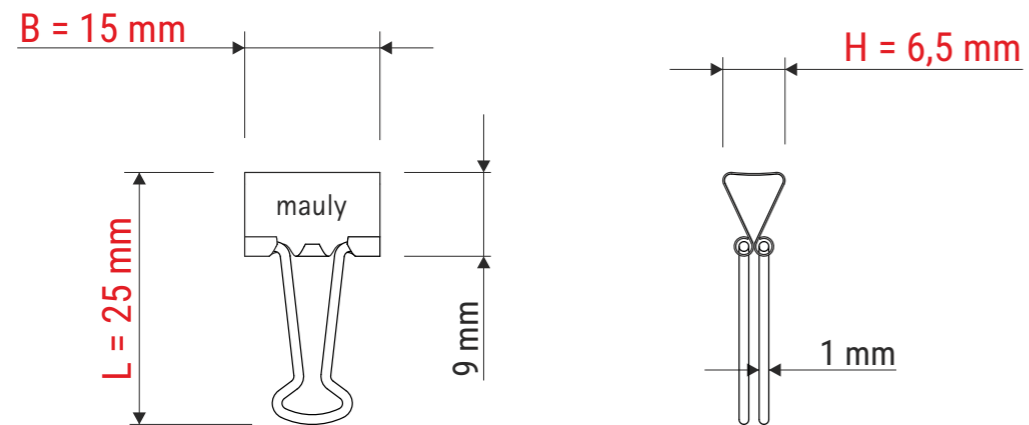


# Technisches Datenblatt / Technical Datasheet

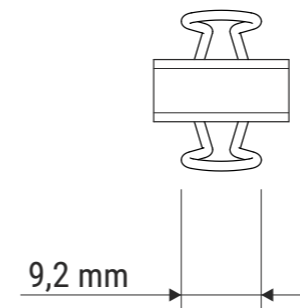
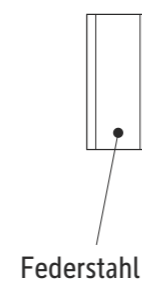
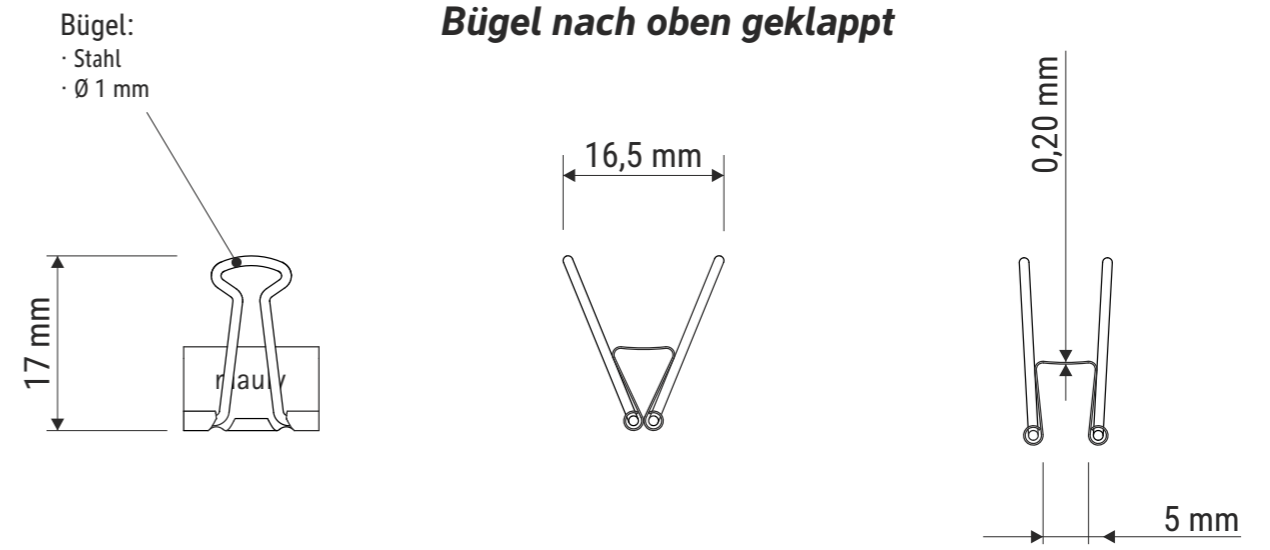
## Art.-No. 21516



### Bügel nach unten geklappt



### Bügel nach oben geklappt



Klemmweite 5 mm

Abmaße Produkt: **L x B x H**  
25 x 15 x 6,5 mm  
Gewicht kompl.: 0,0012 kg

Verp. Abmaße: L x B x H (12 Stck. im Beutel mit Kopfkarte)  
110 x 80 x 13 mm  
Gewicht kompl.: 0,019 kg