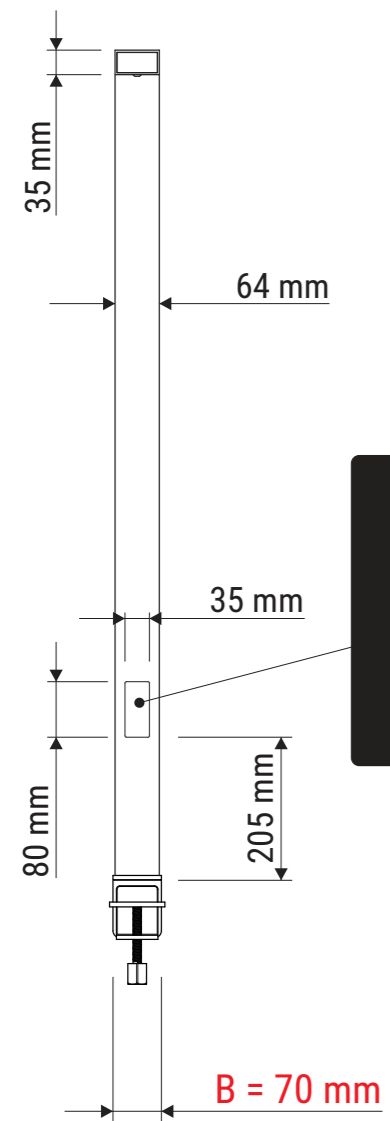
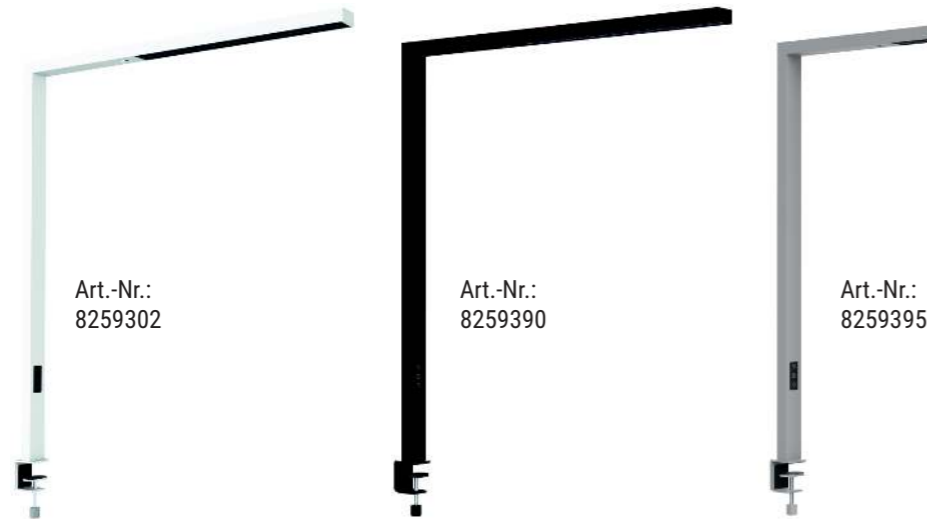
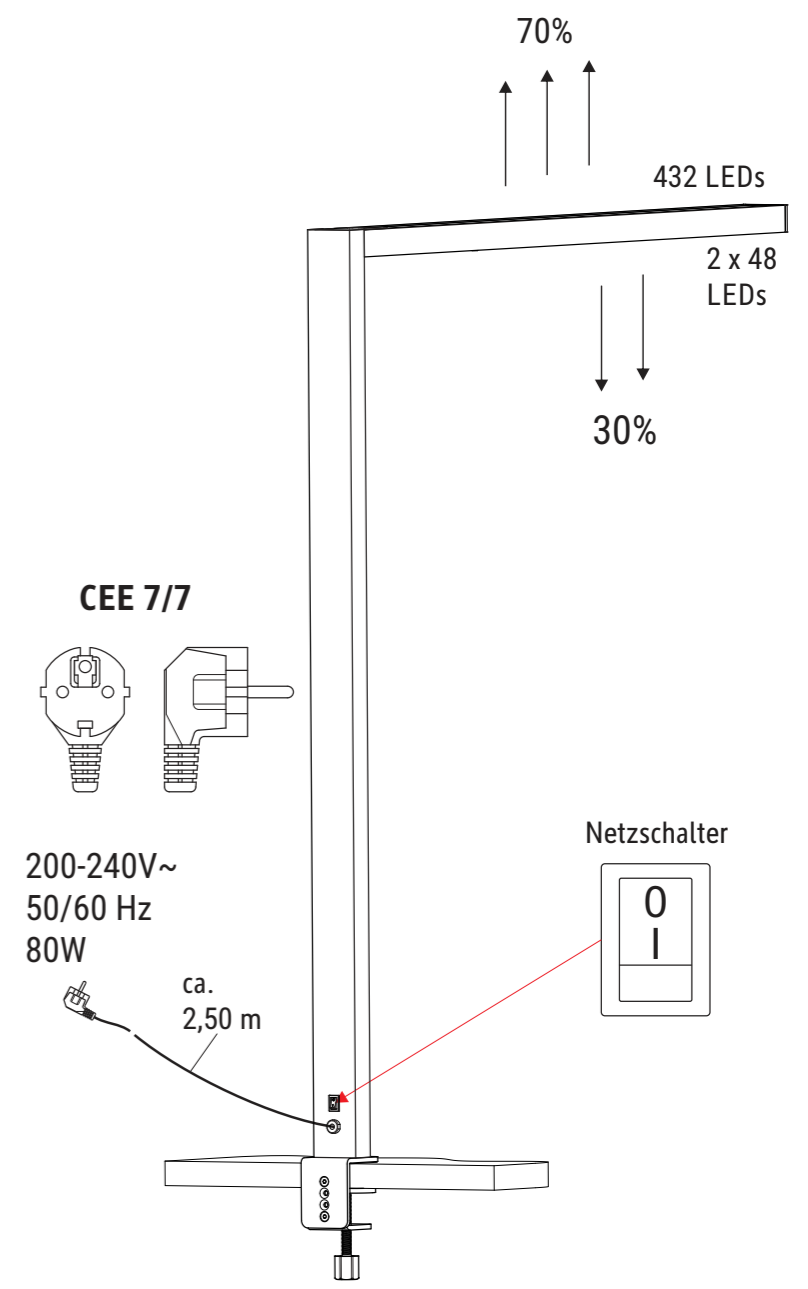
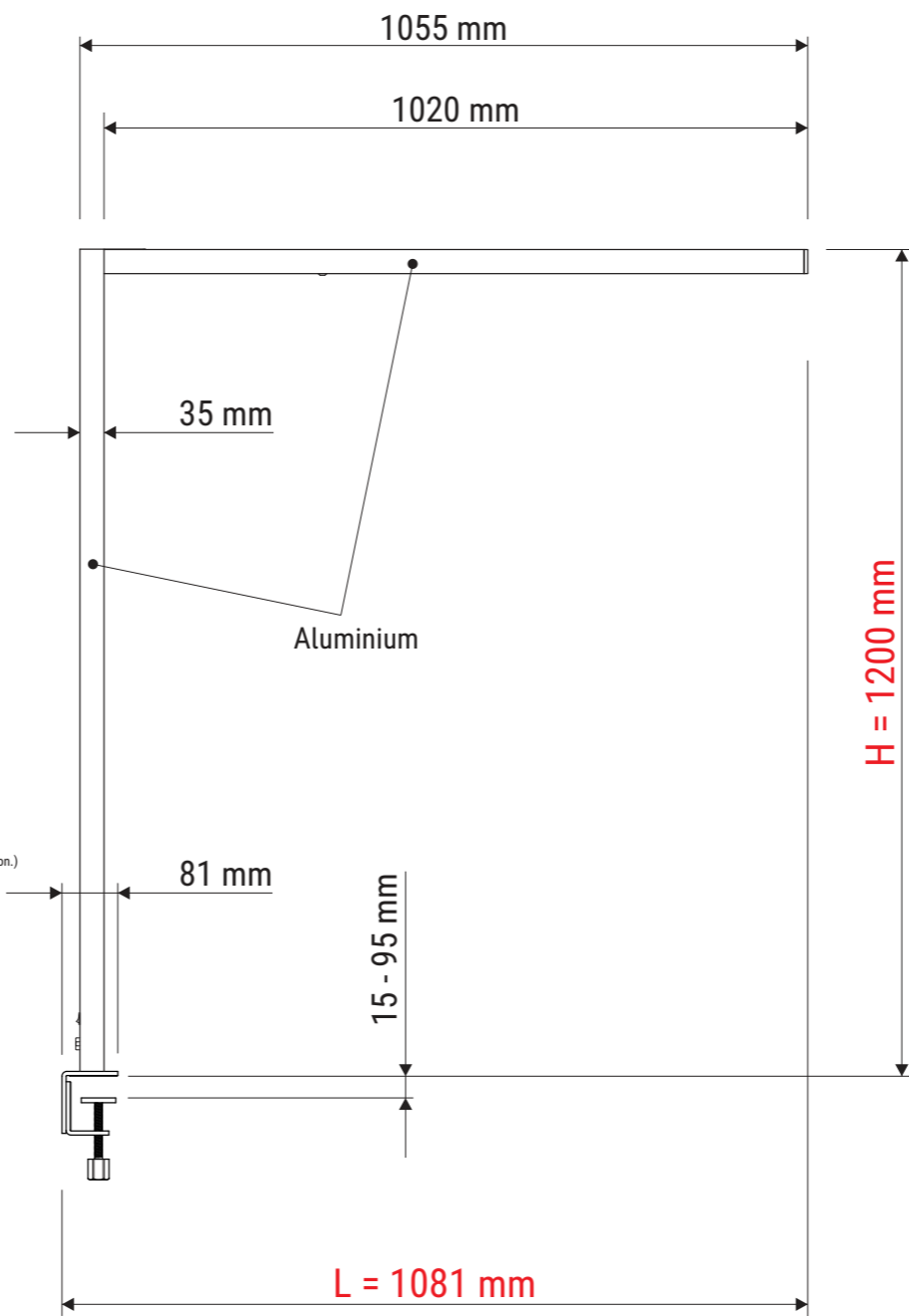


Technisches Datenblatt / Technical Datasheet

Art.-No. 82593



- Kurz drücken, um das indirekte Licht ein- oder auszuschalten.
 - Press briefly to switch the indirect light on or off.
 - Lang drücken, um das indirekte Licht zu dimmen.
 - Press and hold to dim the indirect light.
- AN/AUS-Schalter / ON/OFF switch
- Kurz drücken, um die komplette Leuchte ein- oder auszuschalten. (Letzte Einstellung wird gespeichert.)
 - Press briefly to switch the entire lamp on or off. (Last setting will be saved.)
 - Lang drücken, um die Farbtemperatur zu verändern. (Kurze Unterbrechung bewirkt Richtungswechsel.)
 - Press and hold to change the colour temperature. (Brief interruption changes the direction.)
- Kurz drücken, um das direkte Licht ein- oder auszuschalten.
 - Press briefly to switch the direct light on or off.
 - Lang drücken, um das direkte Licht zu dimmen.
 - Press and hold to dim the direct light.



Abmaße Produkt: **L x B x H**
 1081 x 70 x 1200 mm
 Gewicht: 5,449 kg

Verp. Abmaße : L x B x H
 1430 x 250 x 125 mm
 Gewicht kompl.: 6,777 kg