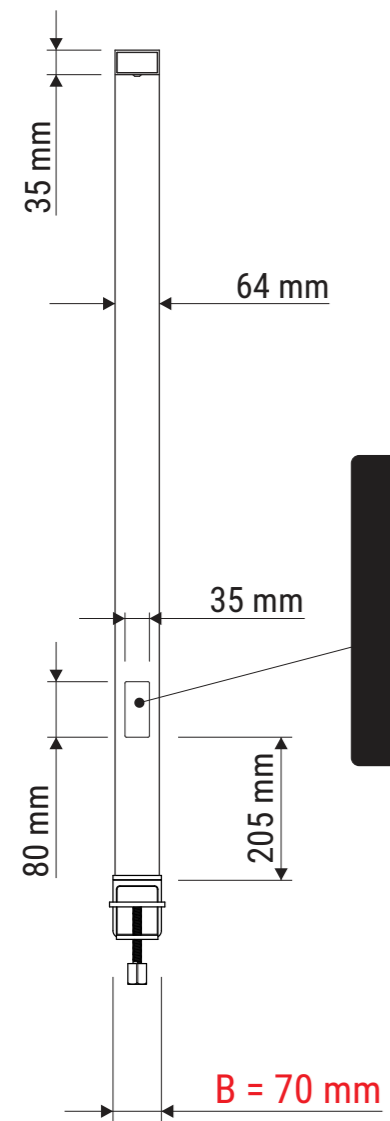
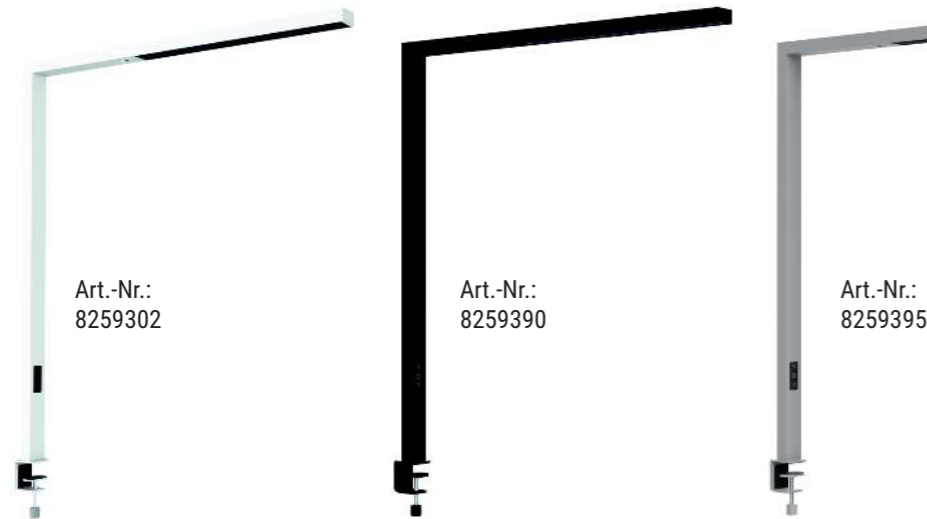
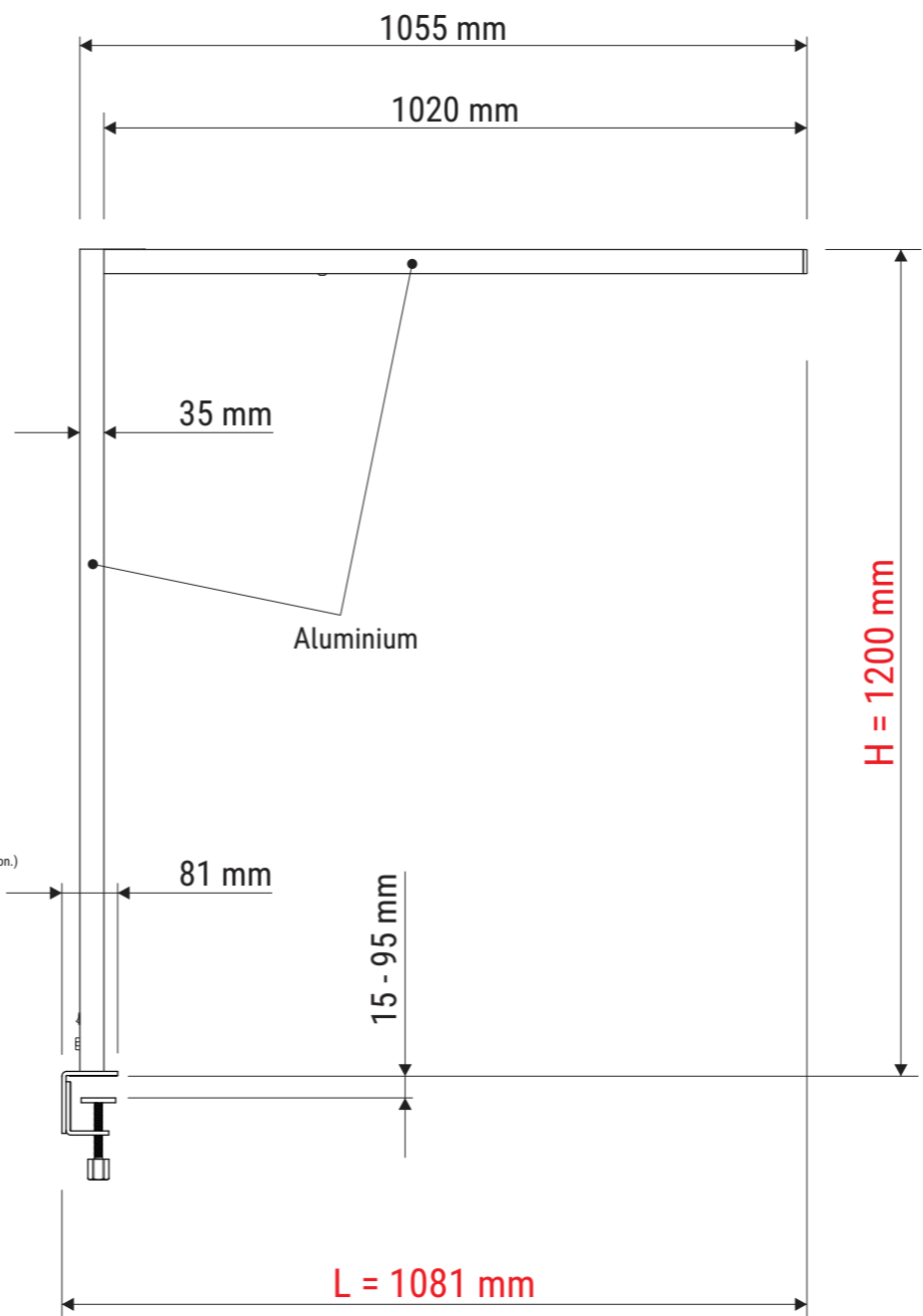


# Technisches Datenblatt / Technical Datasheet

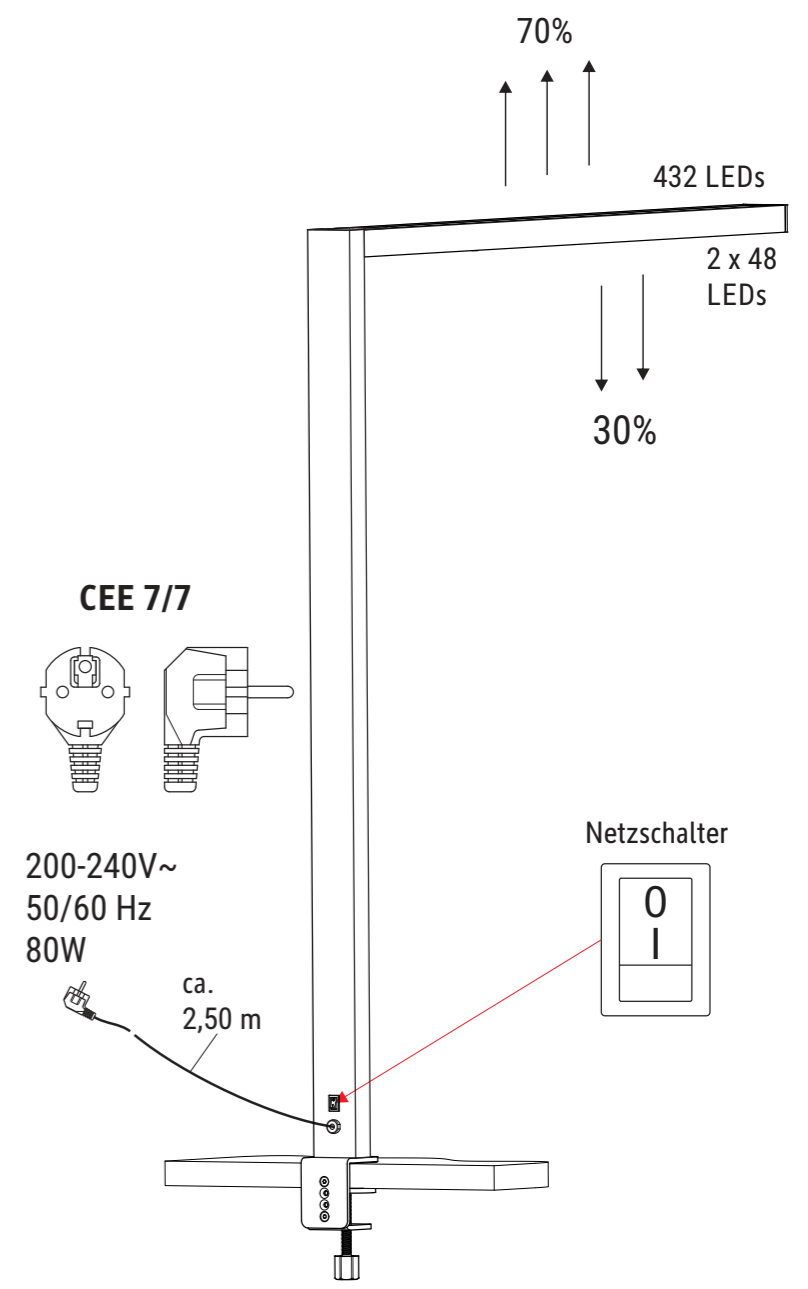
## Art.-No. 82593



- Kurz drücken, um das indirekte Licht ein- oder auszuschalten.
  - Press briefly to switch the indirect light on or off.
  - Lang drücken, um das indirekte Licht zu dimmen.
  - Press and hold to dim the indirect light.
- AN/AUS-Schalter / ON/OFF switch
- Kurz drücken, um die komplette Leuchte ein- oder auszuschalten. (Letzte Einstellung wird gespeichert.)
  - Press briefly to switch the entire lamp on or off. (Last setting will be saved.)
  - Lang drücken, um die Farbtemperatur zu verändern. (Kurze Unterbrechung bewirkt Richtungswechsel.)
  - Press and hold to change the colour temperature. (Brief interruption changes the direction.)
- Kurz drücken, um das direkte Licht ein- oder auszuschalten.
  - Press briefly to switch the direct light on or off.
  - Lang drücken, um das direkte Licht zu dimmen.
  - Press and hold to dim the direct light.



H = 1200 mm



Abmaße Produkt: L x B x H  
1081 x 70 x 1200 mm  
Gewicht: 5,449 kg

Verp. Abmaße : L x B x H  
1430 x 250 x 125 mm  
Gewicht kompl.: 6,777 kg