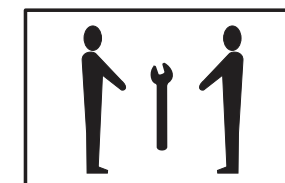


# Mobile Whiteboards MAULpro, drehbar 633 61 - 633 67, 633 84



Notice de conditionnement et d'élimination  
Istruzioni di imballaggio e smaltimento  
Опаковка и указание за изхвърляне

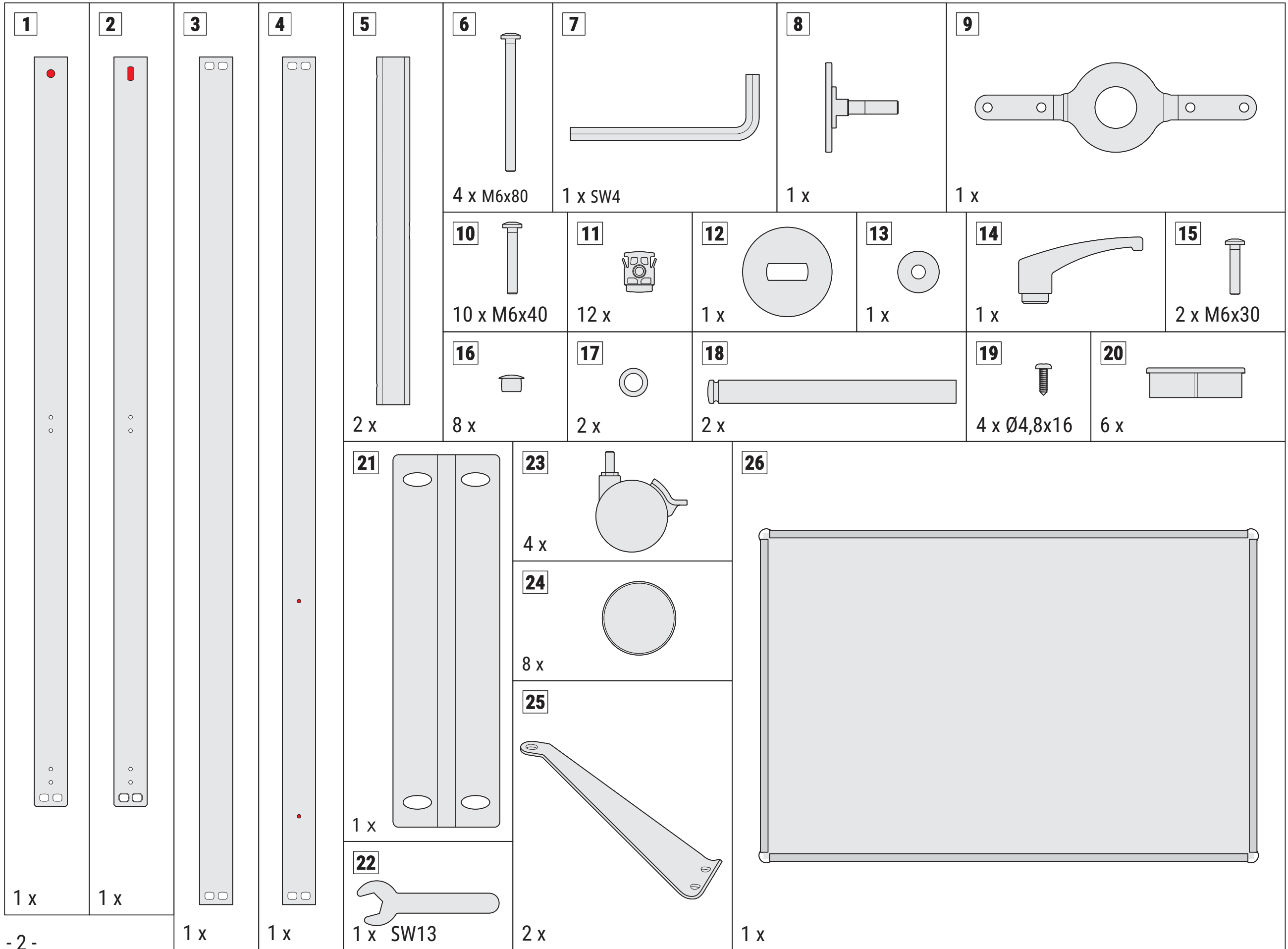


Garantiehinweis  
Guarantee  
Garantie

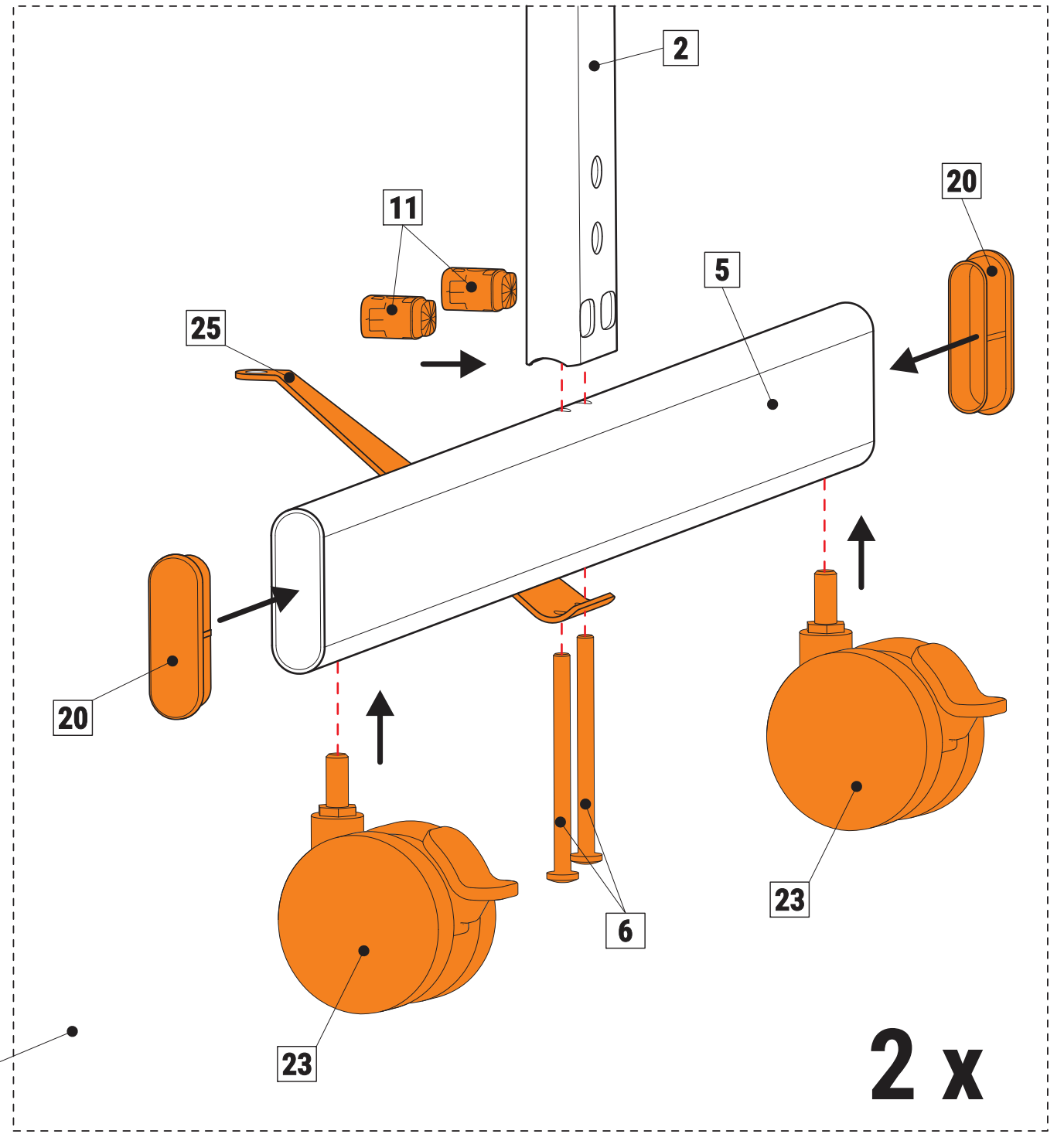
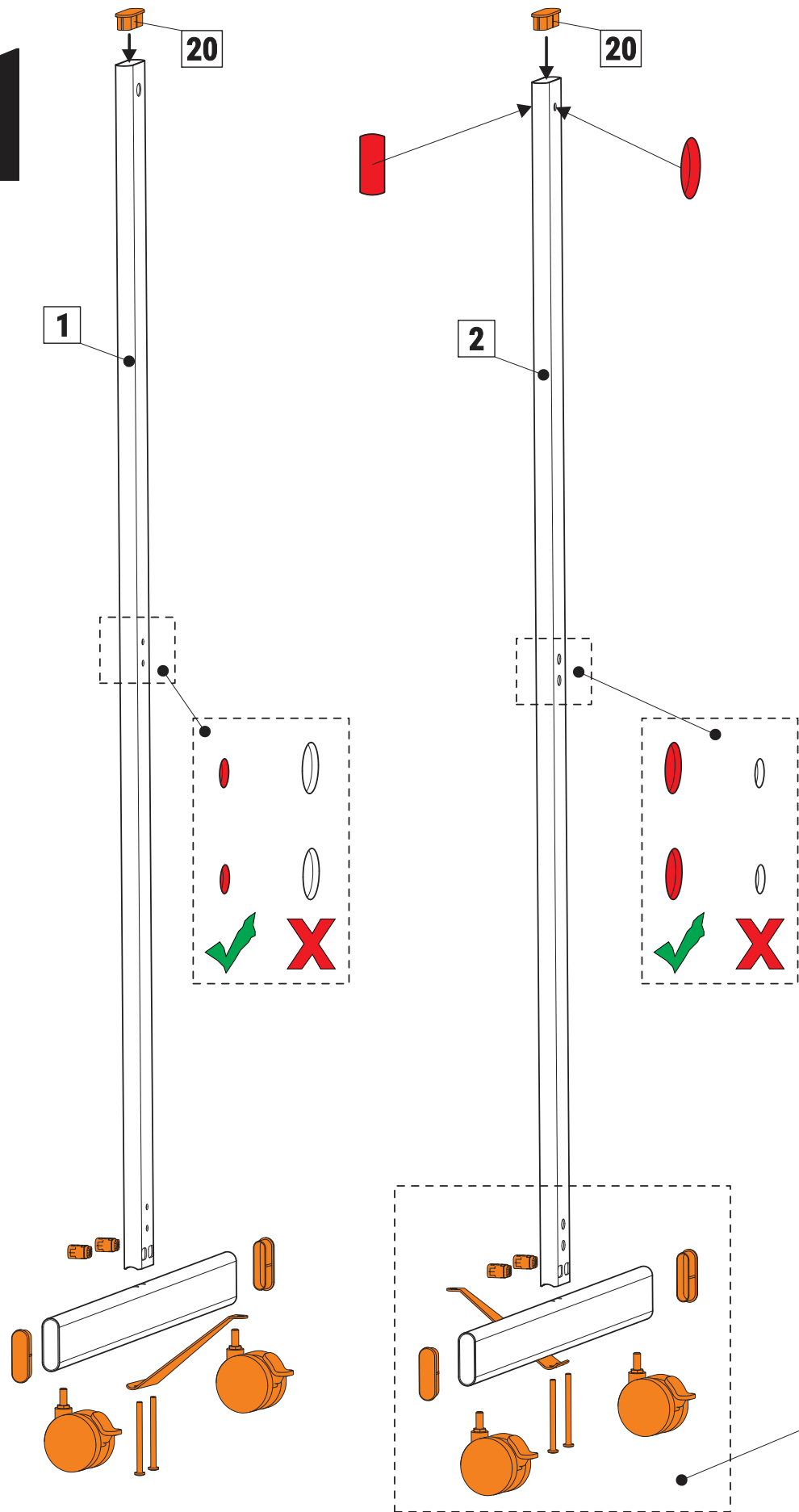


Made in Germany

6330202.095J

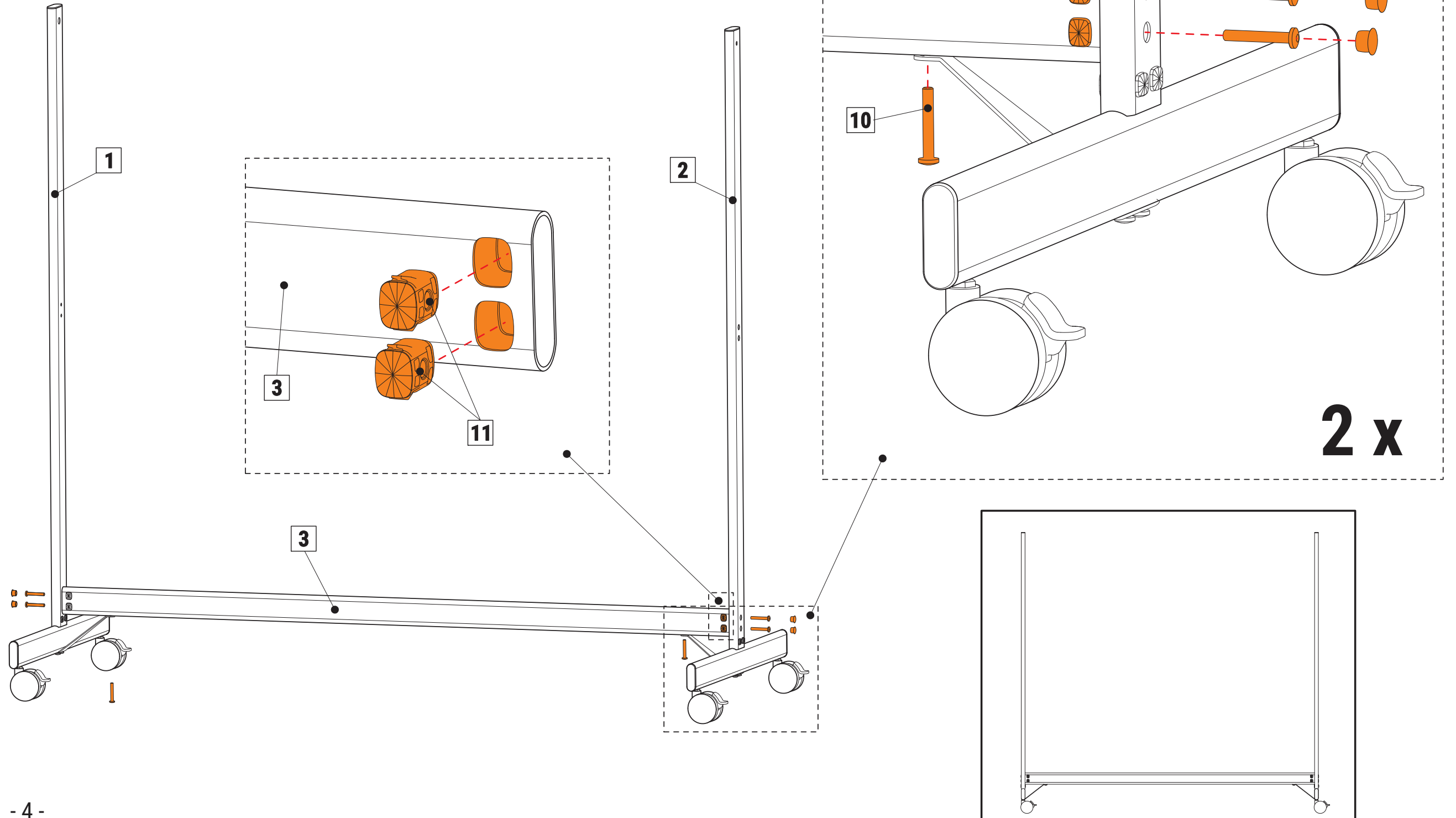


# 1

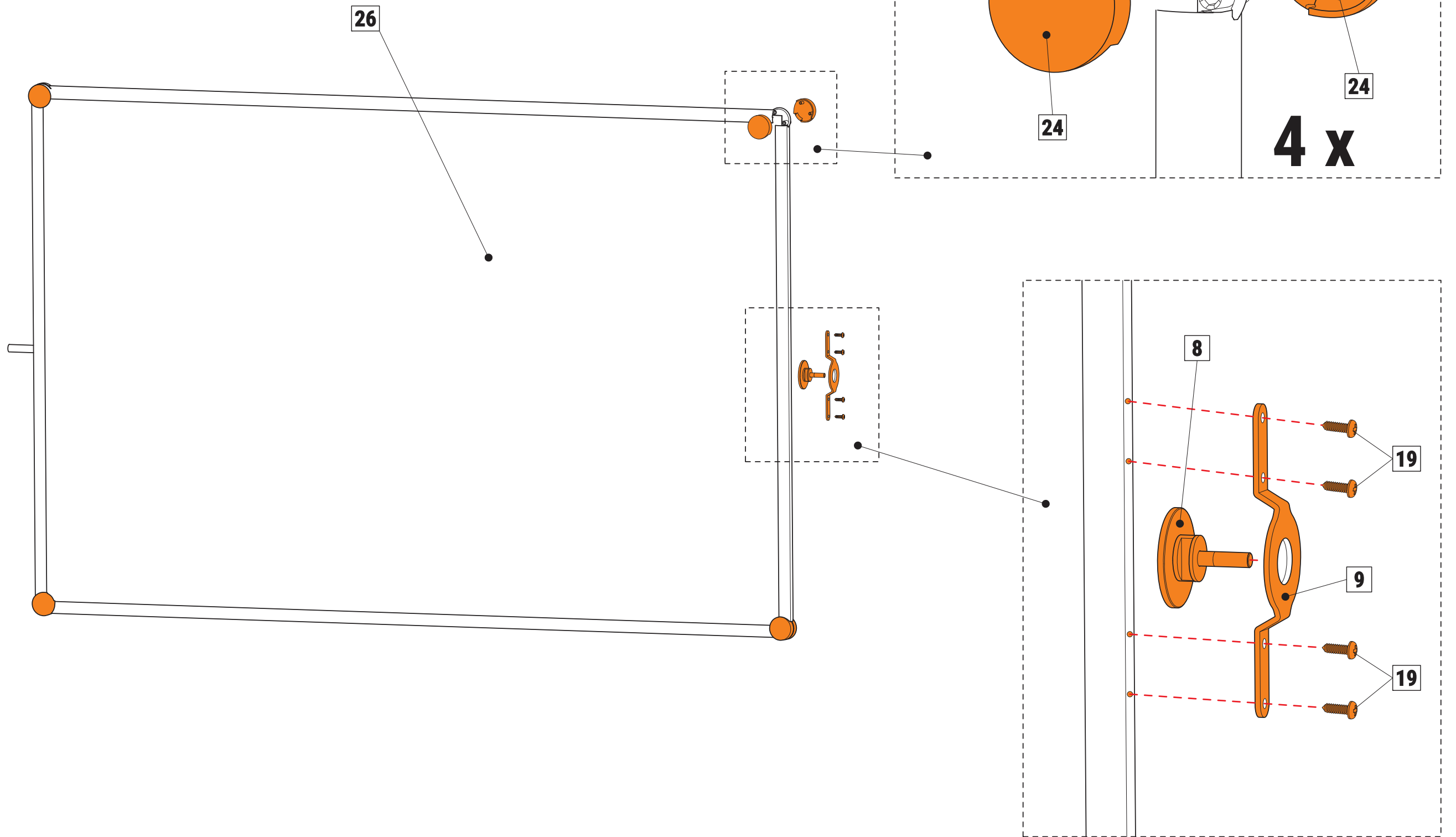


**2 x**

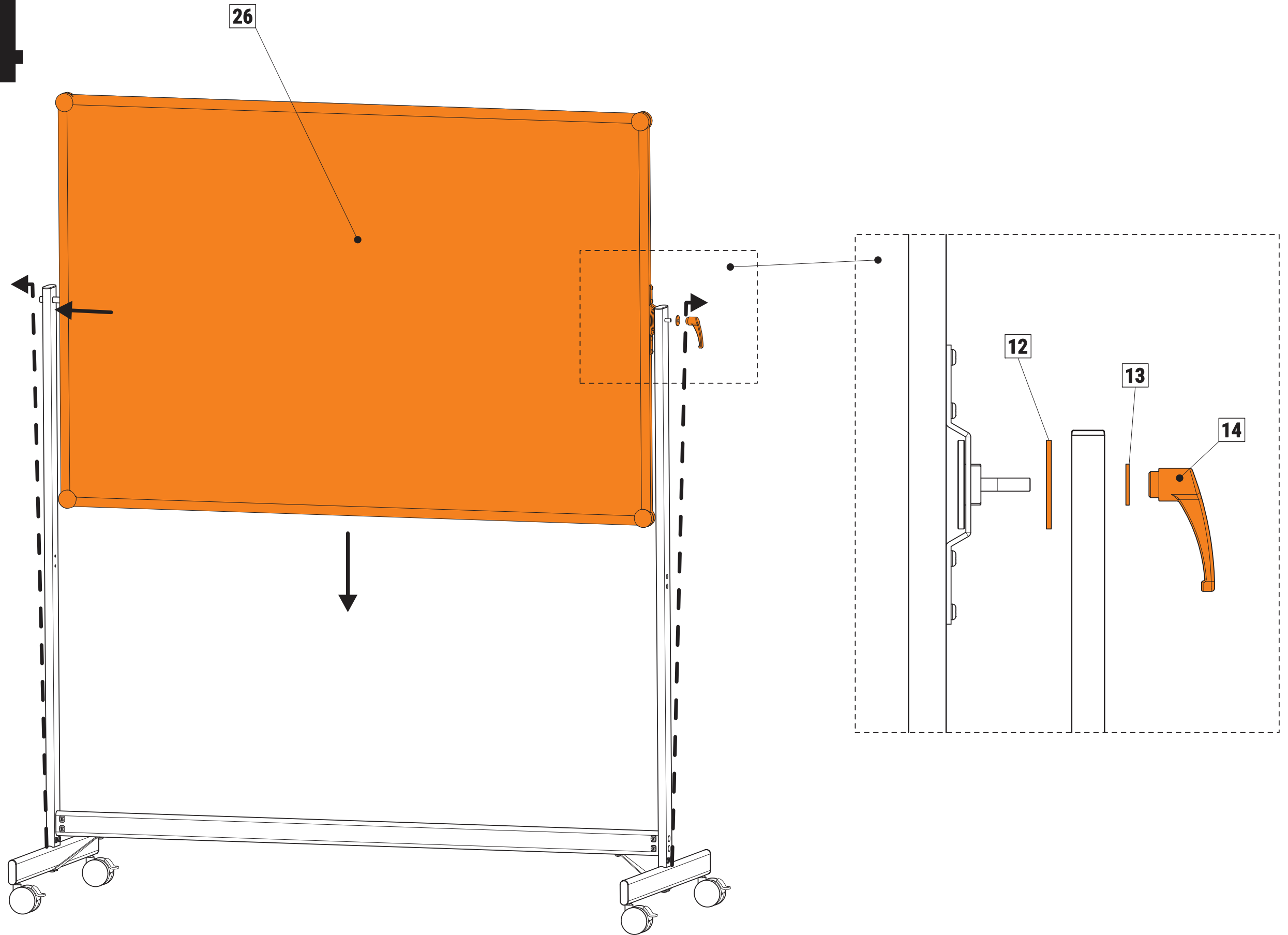
# 2



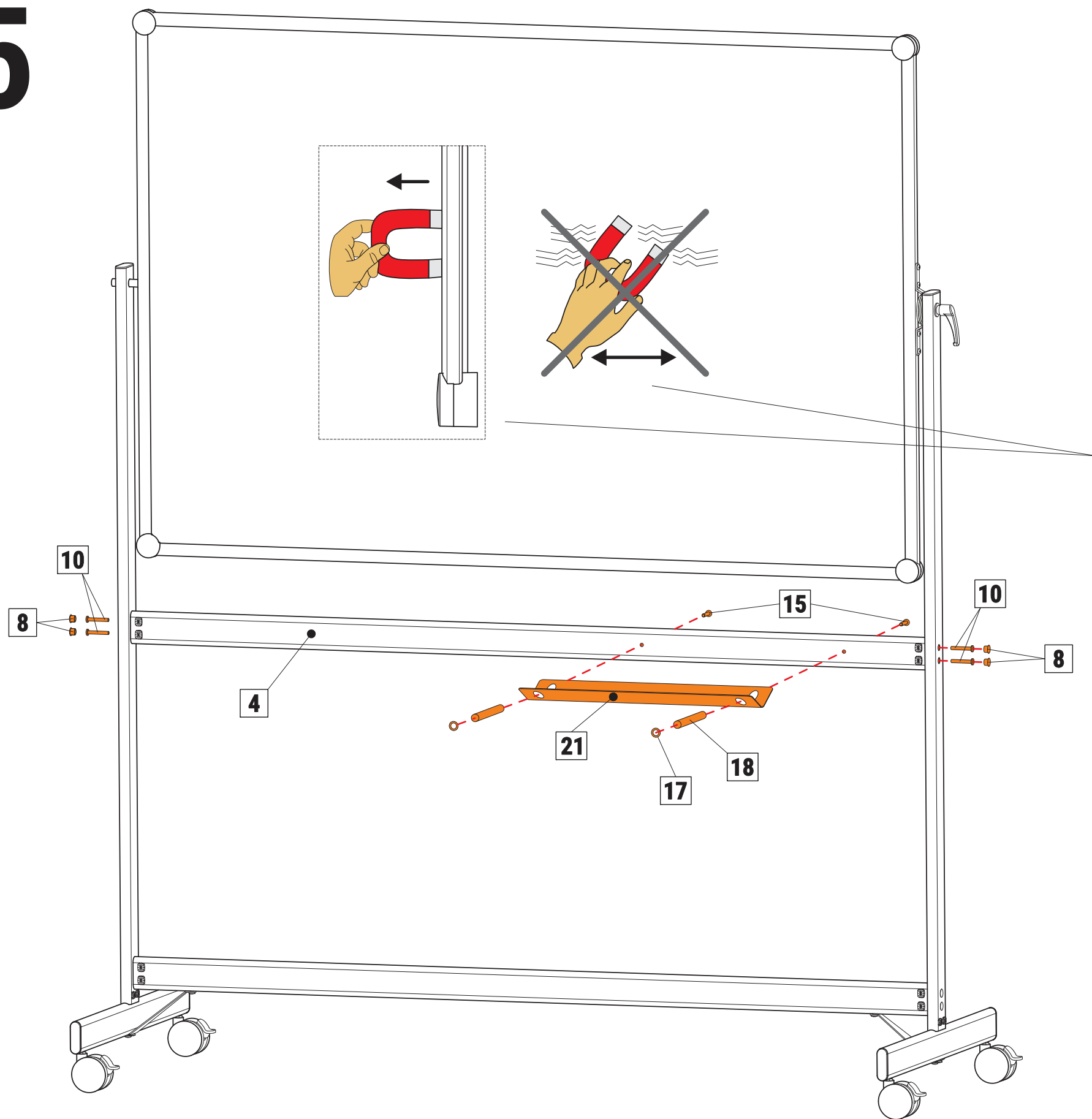
# 3



# 4



# 5



Magnets are always to be pulled off and placed in the new position rather than slide on the surface!  
Les aimants ne doivent pas être déplacés par glissement sur la surface mais détachés et repositionnés !  
Magnete werden grundsätzlich auf der Oberfläche nicht verschoben, sondern abgehoben und wieder aufgesetzt!