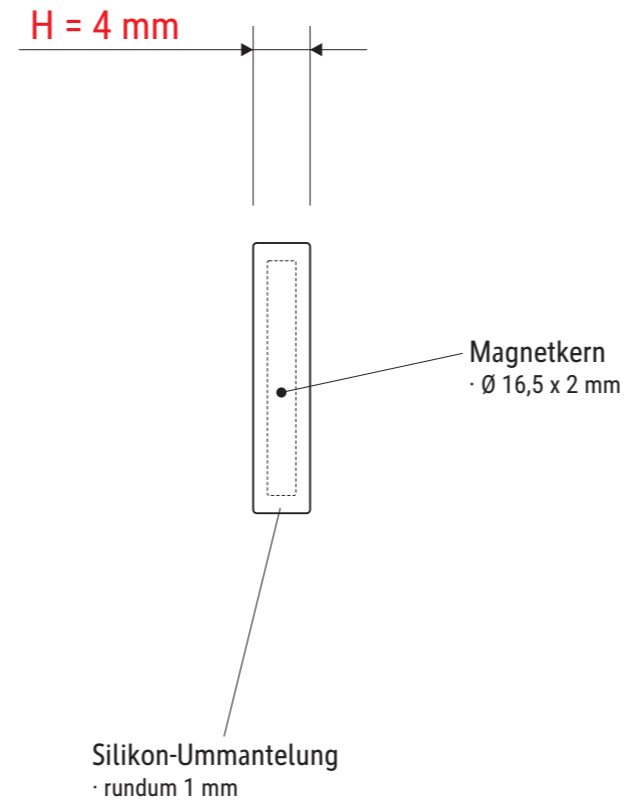
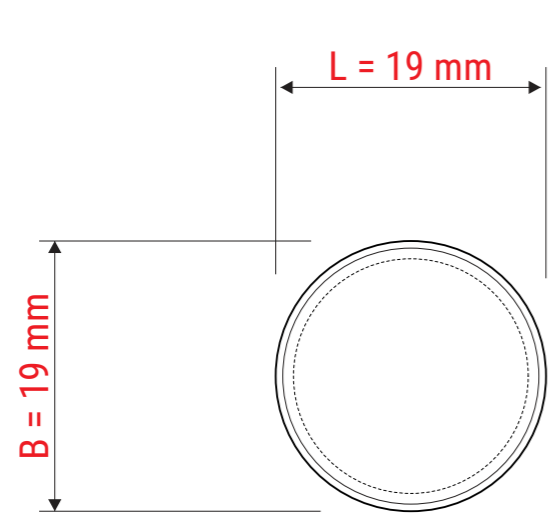


# Technisches Datenblatt / Technical Datasheet

## Art.-No. 61666



- Inhalt:
- 2 x grau
  - 2 x gelb
  - 2 x blau
  - 2 x orange
  - 2 x hellgrün



Haftkraft: 0,8 kg

Abmaße Produkt: **L x B x H**  
19 x 19 x 4 mm  
Gewicht: 0,0041 kg

Verp. Abmaße : L x B x H ( 10 Stck. im Karton)  
92 x 85 x 32 mm  
Gewicht kompl.: 0,063 kg