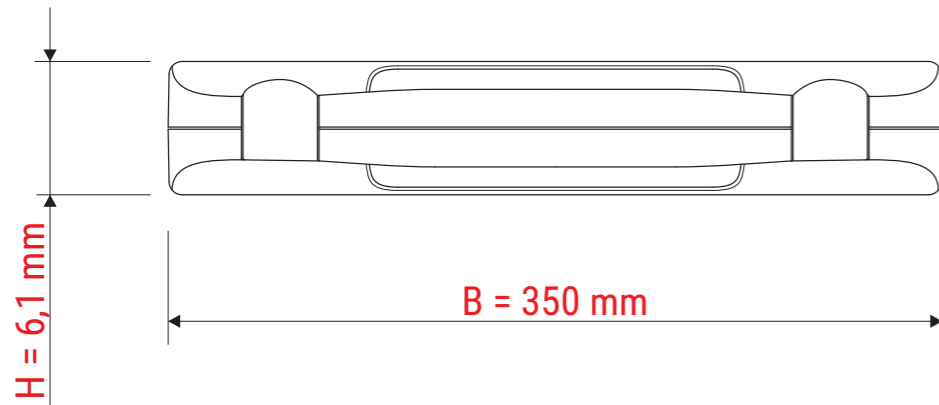


Technisches Datenblatt / Technical Datasheet

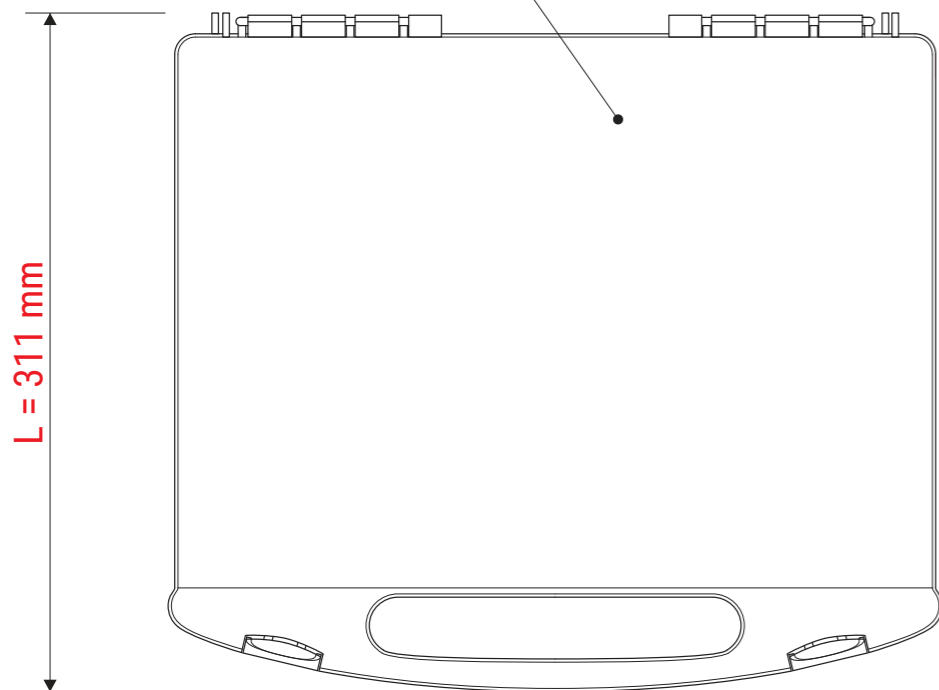
Art.-No. 63861

MAUL



Schalenkoffer

- Kunststoff
- stabil
- mit tiefgezogenem Innenteil als Ordnungssystem



Zubehör (inkl.):



Art.-Nr.: 6382725

- rot, 2 Stck.
- Größe XL
- Bigpoint-Rundspitze 2 - 2,5 mm
- leuchtende Farben
- schnell trocknend
- trocken abwischbar



Art.-Nr.: 6382737

- blau, 2 Stck.
- Größe XL
- Bigpoint-Rundspitze 2 - 2,5 mm
- leuchtende Farben
- schnell trocknend
- trocken abwischbar



Art.-Nr.: 6382755

- grün, 1 Stck.
- Größe XL
- Bigpoint-Rundspitze 2 - 2,5 mm
- leuchtende Farben
- schnell trocknend
- trocken abwischbar



Art.-Nr.: 6382790

- schwarz, 5 Stck.
- Größe XL
- Bigpoint_Rundspitze 2 - 2,5 mm
- leuchtende Farben
- schnell trocknend
- trocken abwischbar



Art.-Nr.: 6398109

- 1 Stck.
- 13,3 cm lang
- ausziehbar bis 63 cm



Art.-Nr.: 6386484

- 1 Stck.
- 14,1 x 5,7 x 3,1 cm
- magnethaftend



Art.-Nr.: 6386609

- 10 Stck.
- 20,2 x 5 x 0,1 cm
- dickes Spezialvlies
- hohe Aufnahmefähigkeit



Art.-Nr.: 6282802

- 10 Stck.
- 18 x 19,6 x 0,1 cm



Art.-Nr.: 6386809

- 1 Stck.
- 250 ml
- Flasche mit Zerstäuber



Art.-Nr.: 6177284

- 10 Stck.
- Ø 2,9 x 1,1 cm



Art.-Nr.: 6178284

- 5 Stck.
- Ø 3,3 x 1,4 cm



Art.-Nr.: 6386190

- 1 Stck.
- 34 x 25 x 5 cm
- tiefgezogenes Innenteil

Abmaße Produkt: **L x B x H**
311 x 350 x 61 mm
Gewicht kompl.: 1,585 kg

Verp. Abmaße : L x B x H
350 x 311 x 61 mm
Gewicht kompl.: 1,597 kg