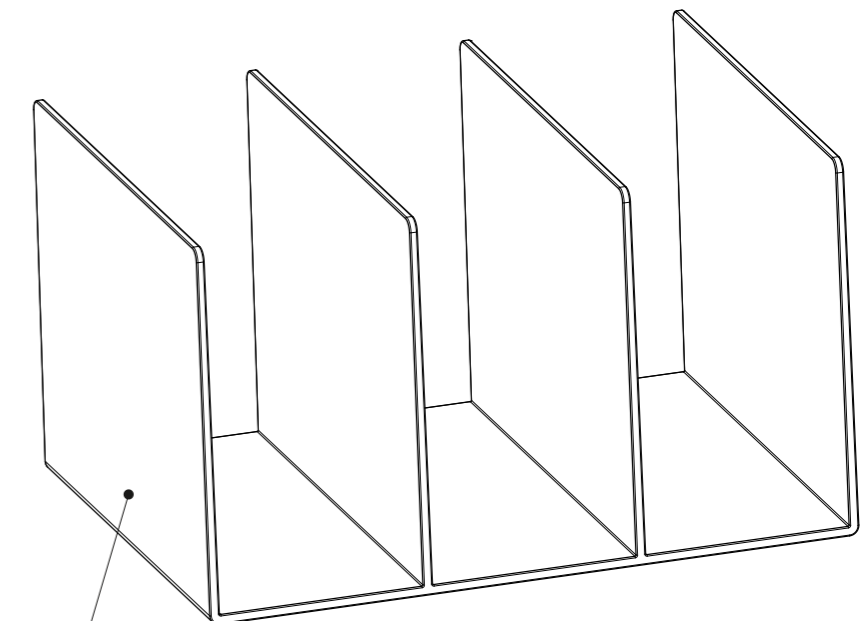
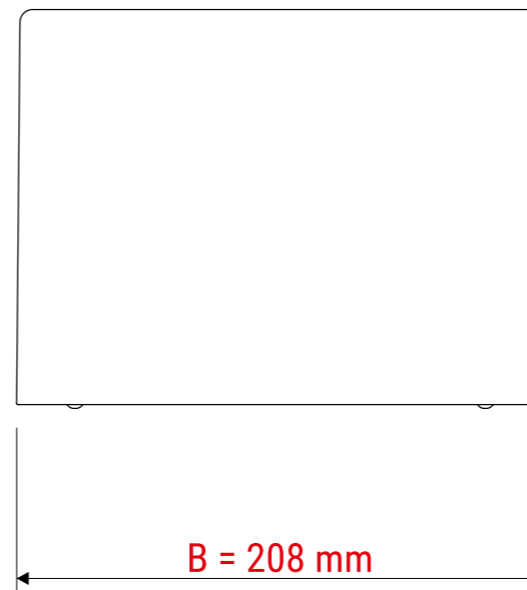
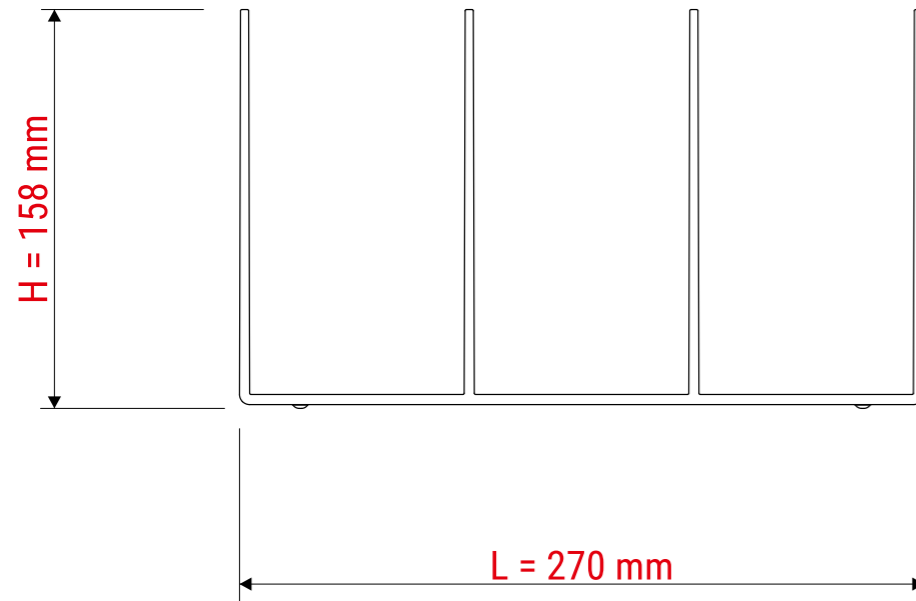


# Technisches Datenblatt / Technical Datasheet

Art.-No. 19585



Acryl  
· transparent  
· glasklar

Abmaße Produkt: L x B x H  
270 x 208 x 158 mm  
Gewicht kompl.: 0,837 kg

Verp. Abmaße : L x B x H  
275 x 165 x 215 mm  
Gewicht kompl.: 1,003 kg

- Materialstärke 4 mm
- transparente Standnoppen
- 3 Fächer

