

Technisches Datenblatt / Technical Datasheet

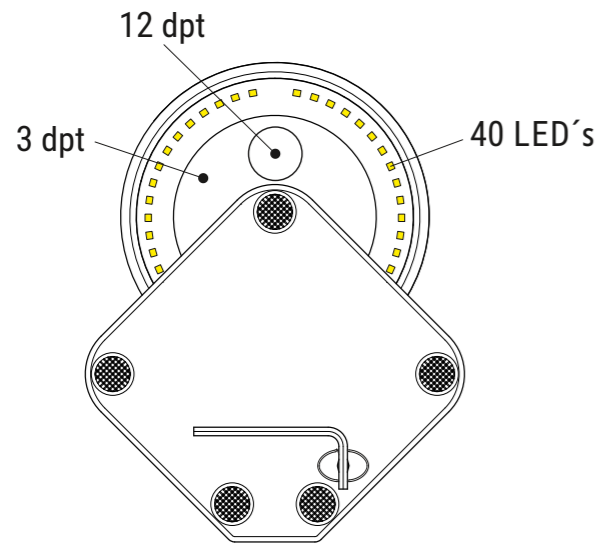
Art.-No. 82612



Art.-Nr.:
8261202

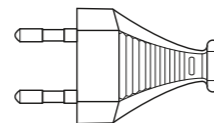
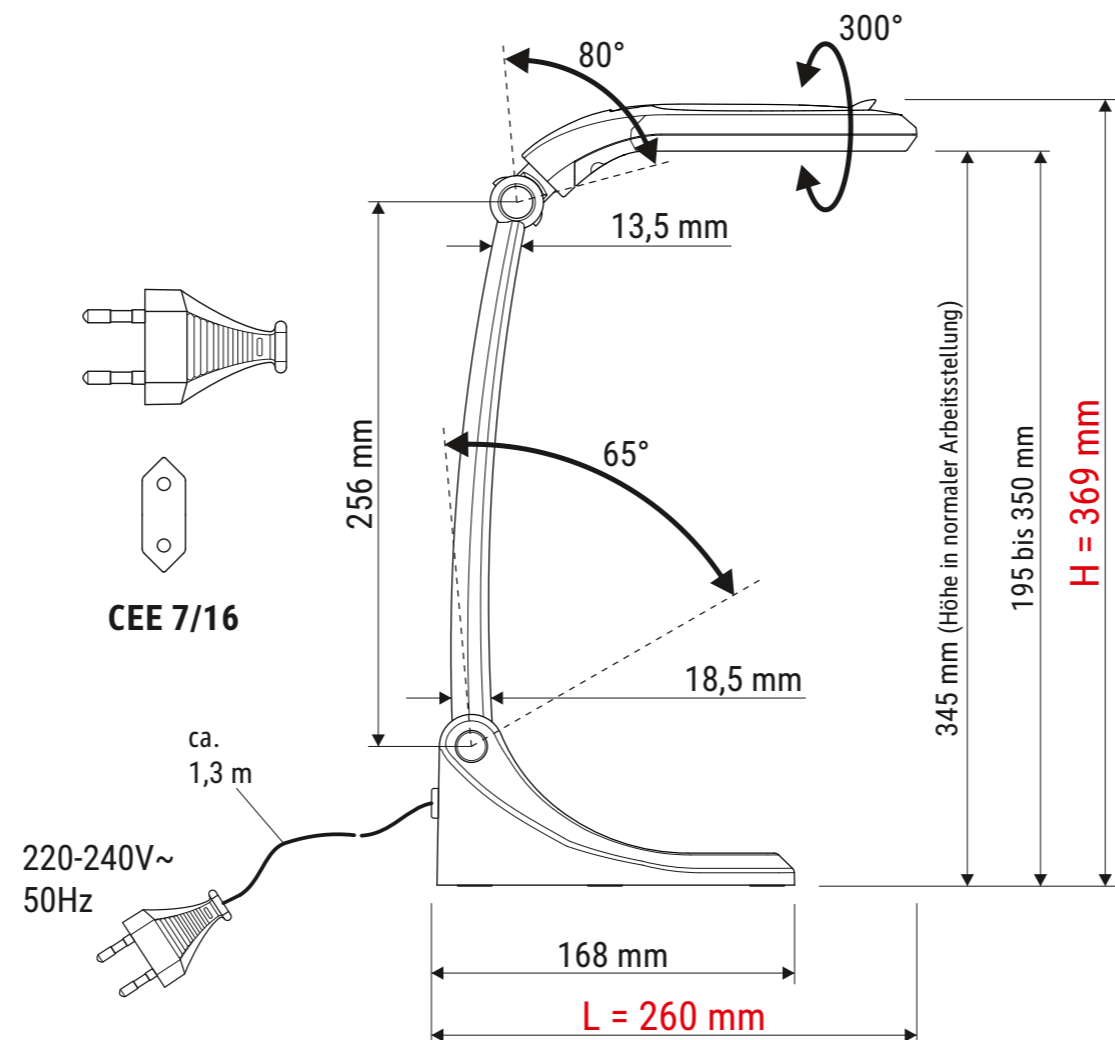
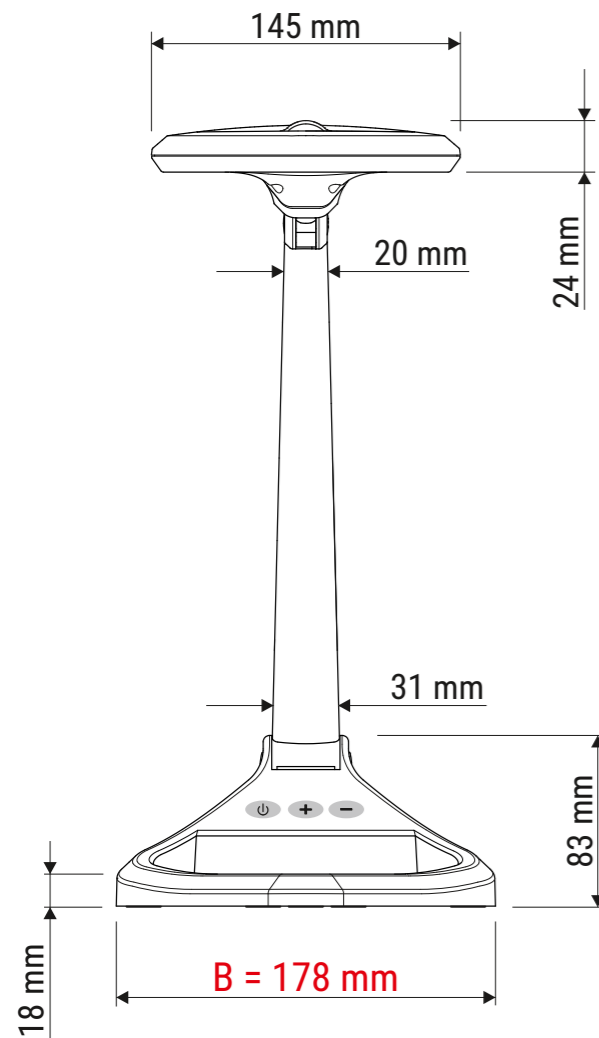


Art.-Nr.:
8261290

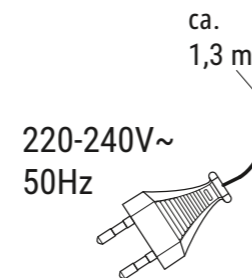


Abmaße Produkt: **L x B x H**
260 x 178 x 369 mm
(bei einer Arbeitshöhe von 345 mm)
Gewicht: 1,362 kg

Verp. Abmaße: L x B x H
320 x 210 x 225 mm
Gewicht kompl.: 1,693 kg



CEE 7/16



ON / OFF

