

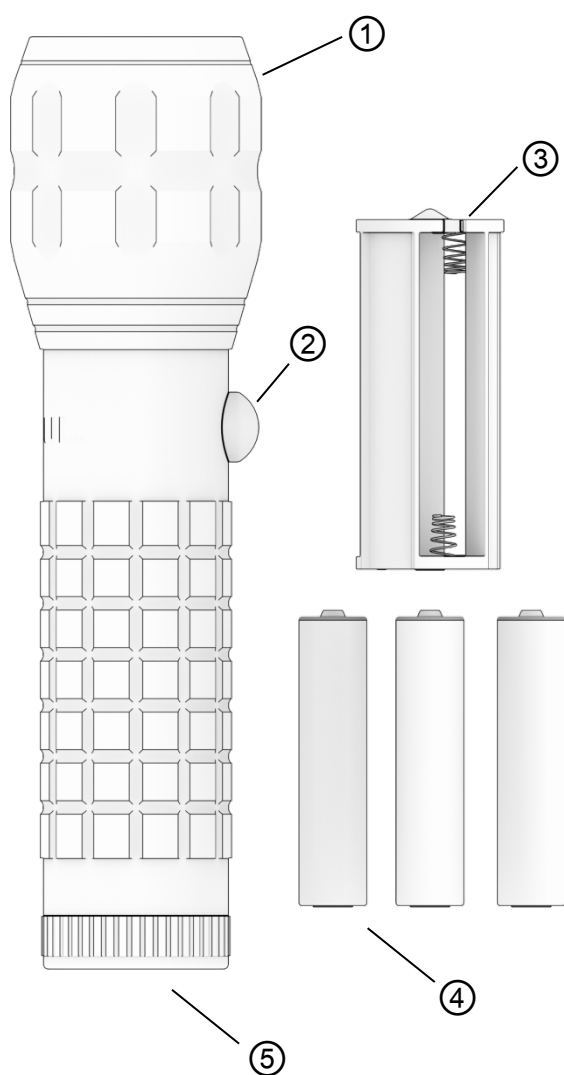
Notice d'utilisation



Table des matières

1. Généralités sur le produit	3
1.1 Description du produit	3
1.2 Article	3
1.3 Contenu de la livraison	3
1.4 Domaine d'utilisation	3
2. Remarques importantes pour une utilisation en toute sécurité	4
2.1 Garantie	4
2.2 Intégrité	4
2.3 Dommages	4
2.4 Usage prévu	4
2.4.1 Normes et directives	4
2.4.2 Utilisation conforme	4
2.4.3 Groupe cible	4
2.5 Élimination	4
3. Consignes de sécurité	5
3.1 Structure des consignes de sécurité	5
3.1.1 Indication de risques de blessure	5
3.1.2 Indication de dommages matériels	5
3.1.3 Indication d'informations supplémentaires	5
3.2 Pictogrammes accompagnant les consignes de sécurité	5
3.3 Pictogrammes sur la lampe	5
3.4 Pictogrammes sur l'emballage	6
3.5 Vue d'ensemble des principales consignes de sécurité	6
4. Vue d'ensemble des abréviations	10
5. Utilisation	11
5.1 Mettre en marche et arrêter la lampe torche	11
5.2 Régler les fonctions d'éclairage	11
5.3 Régler le faisceau lumineux (fonction de zoom)	11
5.4 Remplacement des piles	12
5.5 Nettoyage	12
5.6 Contrôles	13
5.7 Garantie	13
6. Caractéristiques techniques	14

1. Généralités sur le produit



1.1 Description du produit

- ① Tête de la lampe avec faisceau lumineux réglable
- ② Bouton-poussoir marche/arrêt
- ③ Adaptateur de piles
- ④ Pile (type AAA)
- ⑤ Capuchon dévissable

1.2 Article

Désignation Lampe torche MAULkronos
Numéro d'article : 81823

1.3 Contenu de la livraison

Lampe torche
Adaptateur de piles
3 piles (type AAA)
Instructions courtes en images

1.4 Domaine d'utilisation

La lampe torche convient à une utilisation à l'extérieur et est résistante à l'eau (IPX4)

2. Remarques importantes pour une utilisation en toute sécurité

2.1 Garantie

MAUL GmbH garantit la sécurité et le bon fonctionnement de la lampe torche uniquement si :

- la lampe torche est utilisée et entretenue de manière conforme et en respectant les indications de cette notice d'utilisation
- seules des pièces de rechange et des accessoires d'origine autorisés par MAUL sont utilisés
- aucune modification n'est effectuée sur la lampe torche

2.2 Intégrité

Vérifier que la lampe torche est complète et qu'elle ne présente pas d'éventuels dommages avant de l'utiliser

2.3 Dommages

En cas de dommages ou de pièces manquantes, veuillez vous adresser directement à votre vendeur.

2.4 Usage prévu

2.4.1 Normes et directives

- Le marquage CE confirme la conformité avec les normes et les dispositions légales applicables

2.4.2 Utilisation conforme

- La lampe torche sert à voir et à être vu dans le noir.
- La lampe torche convient à une utilisation à l'extérieur.
- Toute autre utilisation est considérée comme non conforme. L'utilisateur est entièrement responsable des dommages qui en résultent.

2.4.3 Groupe cible

La lampe torche convient aux personnes sans déficiences âgées de plus de 14 ans. Les personnes avec des déficiences et les enfants âgés entre 6 et 13 ans peuvent utiliser la lampe torche uniquement avec l'aide ou sous la surveillance d'un parent ou d'un tuteur.

2.5 Élimination

- Ne jetez pas la lampe torche et la pile / l'accumulateur avec les ordures ménagères, mais dans un centre de collecte pour le recyclage des appareils électriques et électroniques, conformément aux prescriptions spécifiques au pays d'utilisation. Cet appareil contient des matériaux recyclables.
- Les piles / accumulateurs usagés doivent être jetés dans des centres de collecte de piles ou dans tous les points de vente de piles, conformément aux prescriptions spécifiques au pays d'utilisation.

3. Consignes de sécurité

DANGER

AVERTISSEMENT

PRUDENCE

ATTENTION

REMARQUE



3.1 Structure des consignes de sécurité

Dans cette notice d'utilisation, les remarques importantes sont signalées par des pictogrammes et des mots d'avertissement.

3.1.1 Indication de risques de blessure

Les mots d'avertissement tels que DANGER, AVERTISSEMENT ou PRUDENCE font référence au degré de risque de blessure possible.

DANGER indique une situation dangereuse immédiate qui, si elle n'est pas évitée, entraîne la mort ou de graves blessures.

AVERTISSEMENT indique une situation potentiellement dangereuse qui, si elle n'est pas évitée, peut entraîner la mort ou de graves blessures.

PRUDENCE indique une situation potentiellement dangereuse qui, si elle n'est pas évitée, peut entraîner des blessures minimales ou légères.

3.1.2 Indication de dommages matériels

ATTENTION indique une situation potentiellement dangereuse qui, si elle n'est pas évitée, peut entraîner des dommages matériels.

3.1.3 Indication d'informations supplémentaires

REMARQUE donne des informations supplémentaires et des conseils utiles pour l'utilisation sûre et efficace de la lampe torche.

3.2 Pictogrammes accompagnant les consignes de sécurité

Risque d'explosion : met en garde contre l'explosion de la pile/de l'accumulateur en cas de surchauffe

Risque d'éblouissement : met en garde contre l'éblouissement par un faisceau de lumière de forte intensité

Suivre la notice d'utilisation : fait référence au respect de cette notice d'utilisation

3.3 Pictogrammes sur la lampe

Rayonnement optique : met en garde contre les lésions possibles de la rétine par photobiologie

3. Consignes de sécurité



3.4 Pictogrammes sur l'emballage

Le marquage CE confirme la conformité avec les normes et les dispositions légales applicables



3.5 Vue d'ensemble des principales consignes de sécurité

- Les consignes de sécurité suivantes doivent être lues attentivement avant d'utiliser la lampe torche !
- Si la lampe est transmise à d'autres personnes, la notice d'utilisation doit leur être également remise.
- Si des avertissements ou des pictogrammes sont posés sur le produit, ceux-ci ne doivent pas être retirés.

RISQUES POUR LA SANTÉ

AVERTISSEMENT

RISQUE D'ACCIDENT/DE BLESSURES POUR LES ENFANTS

Ne pas laisser la lampe torche entre les mains des enfants ou de personnes sous l'influence de médicaments ou de drogues, ou avec un handicap/une maladie physique/mental(e), car il y a un risque de blessures des yeux ou d'accident.

Pour cette raison :

- Ne pas laisser jouer des enfants avec la lampe.
- Les personnes avec un handicap doivent utiliser la lampe uniquement sous la surveillance ou avec l'aide d'une personne responsable.

AVERTISSEMENT



RISQUE D'ÉBLOUISSEMENT

L'effet d'éblouissement de la lampe peut provoquer une baisse temporaire de la vue et des images rémanentes, et ainsi entraîner des irritations, une gêne ou des accidents.

Pour cette raison :

- Ne jamais regarder directement le faisceau lumineux ou diriger la lampe vers les yeux d'autres personnes, et ne pas faire de test de la pupille.
- Ne pas diriger le faisceau lumineux vers des personnes ou des animaux pour ne pas les éblouir.
- Ne pas utiliser d'instruments focalisant la lumière pour regarder le faisceau lumineux.
- Ne pas utiliser plusieurs lampes torches en même temps, car cela augmente le rayonnement optique et ainsi le risque de lésions de la rétine.
- Informer les utilisateurs du secteur commercial ou public sur les lois et les prescriptions à appliquer.

Ce qu'il faut faire :

→ Si les yeux rencontrent le faisceau lumineux, fermer les yeux et détourner la tête.

3. Consignes de sécurité

PRUDENCE

RISQUE DE BLESSURE

Ne pas utiliser une lampe torche ou un accessoire qui est endommagé, car cela représente un risque de blessure.

Pour cette raison :

- Mettre hors service les pièces endommagées et les remplacer ou les faire réparer

PRUDENCE



SÉCURITÉ PHOTOBIOLOGIQUE (SÉCURITÉ DES YEUX)

La lampe torche est classée dans le groupe de risque 2 (risque modéré) selon la norme CEI 62471 et dépasse donc le « groupe sans risque ». Il y a un risque de lésion de la rétine par rayonnement optique (lumière bleue de 400 nm à 780 nm).

REMARQUE

COMPATIBILITÉ ÉLECTROMAGNÉTIQUE

La lampe torche correspond aux exigences de la directive 2014/30/UE relative à la compatibilité électromagnétique.

MODIFICATIONS / RÉPARATIONS

PRUDENCE

NE PAS EFFECTUER DE MODIFICATIONS / RÉPARATIONS

Les réparations, les ajouts ou les modifications de la lampe ne sont pas autorisés, car cela peut endommager la lampe torche ou représenter un danger pour les personnes.

Pour cette raison :

- Ne pas utiliser la lampe torche comme outil, l'endommager, la modifier ou la court-circuiter.
- Ne pas ouvrir la lampe torche (la LED ne peut pas être remplacée)
- Ne jamais effectuer soi-même des réparations, apporter la lampe torche au détaillant / vendeur.

3. Consignes de sécurité

PILES ET ACCUMULATEURS

AVERTISSEMENT



RISQUE D'EXPLOSIONS OU DE BRÛLURES CHIMIQUES

Les piles / accumulateurs peuvent exploser en cas de surchauffe importante.

L'acide de la pile peut alors causer des brûlures chimiques.

Pour cette raison : Les piles et accumulateurs

- ne doivent pas être exposés aux rayons directs du soleil / à de fortes chaleurs pendant une période prolongée,
- ne doivent pas être chauffés ou jetés au feu, et une accumulation de chaleur dans la lampe torche, par ex. par un recouvrement, doit être évitée,
- ne doivent pas être mis dans l'eau ou laissés sous la pluie,
- ne doivent pas être avalés,
- ne doivent pas être ouverts, endommagés ou court-circuités,
- doivent être chargés uniquement en respectant la polarité,
- doivent être tenus hors de portée des enfants,
- doivent être insérés uniquement selon la polarité affichée (+/-) dans le compartiment de piles,
- doivent être retirés de la lampe torche en cas d'inutilisation prolongée ou s'ils sont usagés

Ce qu'il faut faire :

Utiliser une serpillière en cas de fuite des piles et éviter tout contact de la peau, des yeux et de la muqueuse avec le liquide des piles. En cas de contact des zones concernées avec le liquide, rincer immédiatement à l'eau claire et consulter un médecin.

ATTENTION

REEMPLACER LES PILES / ACCUMULATEURS

- Conserver les piles / accumulateurs dans un endroit propre et sec entre -10°C et +25°C.
- Insérer les piles / accumulateurs uniquement en respectant la polarité (+/-).
- Nettoyer si nécessaire les contacts de la pile/de l'accumulateur ou de la lampe torche avant de l'insérer.
- Utiliser uniquement les piles / accumulateurs prescrits.
- Utiliser uniquement des piles / accumulateurs de même type.
- Ne jamais utiliser de piles / d'accumulateurs neufs et usagés ensemble.
- Toujours remplacer toutes les piles / accumulateurs à la fois
- Tenir les piles / accumulateurs hors de portée des enfants.
- Pour charger les accumulateurs, respectez les instructions du fabricant du chargeur.

3. Consignes de sécurité

ATTENTION

DYSFONCTIONNEMENTS DE LA LAMPE TORCHE

Contrôler toujours la lampe torche avant utilisation et prévoir toujours une lampe torche de rechange ou des piles/accumulateurs de rechange. Si la lampe torche ne fonctionne pas ou fonctionne de manière incorrecte, procéder comme suit :

- Contrôler la polarité des piles / accumulateurs insérés (+/-) et leur bon fonctionnement
- Contrôler les contacts de la lampe torche ou de la pile et les nettoyer si nécessaire.

Ce qu'il faut faire :

→ Pour pouvoir utiliser à nouveau toutes les fonctions, insérer de nouvelles piles / de nouveaux accumulateurs.

ÉLIMINATION / PROTECTION DE L'ENVIRONNEMENT

ATTENTION

ÉLIMINATION / RECYCLAGE

Ne jetez pas la lampe torche et les piles / accumulateurs avec les ordures ménagères. Ils doivent être éliminés selon les prescriptions spécifiques au pays d'utilisation. Cet appareil contient des matériaux recyclables.

Pour cette raison :

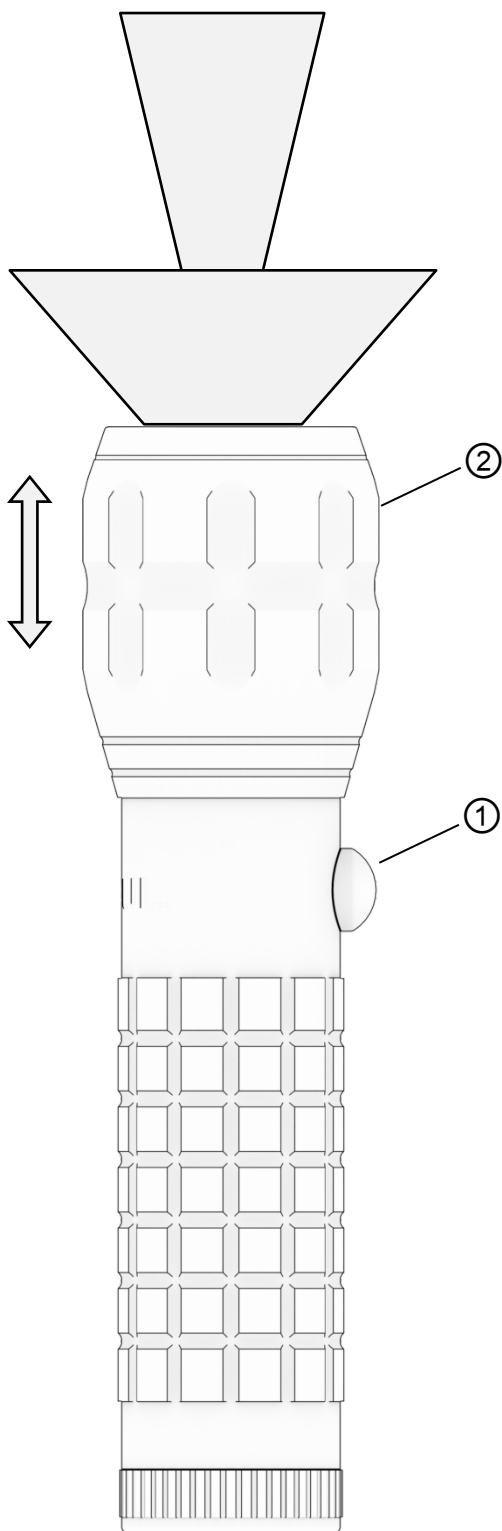
- Jeter les lampes torche dans un centre de collecte public pour le recyclage des appareils électriques et électroniques.
- Jeter les piles / accumulateurs usagés dans des centres de collecte de piles ou dans tous les points de vente de piles / d'accumulateurs.
- Séparer les matériaux d'emballage et les éliminer conformément à la réglementation.

4. Vue d'ensemble des abréviations

Les abréviations suivantes sont utilisées dans cette notice :

LED > light-emitting-diode (diode électroluminescente)

5. Utilisation



5.1 Mettre en marche et arrêter la lampe torche

Pour mettre en marche et arrêter la lampe torche, appuyer sur le bouton-poussoir ①

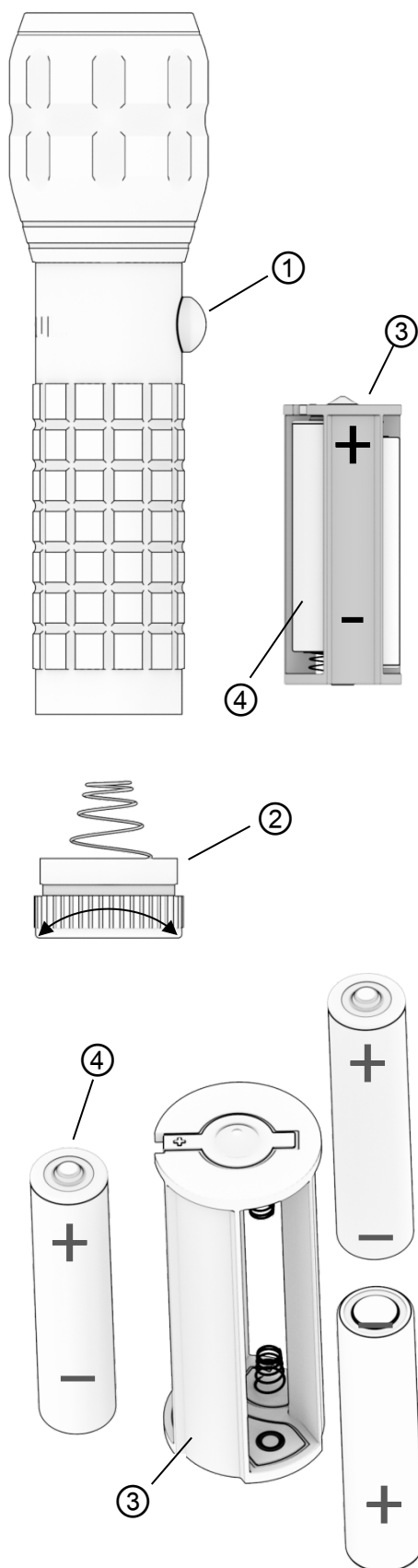
5.2 Régler les fonctions d'éclairage

1. Mettre en marche la lampe torche en appuyant fortement sur le bouton-poussoir ①
2. Il est possible d'alterner entre les différents modes en appuyant doucement sur le bouton-poussoir ①
 - Mode 1 > Luminosité élevée
 - Mode 2 > Luminosité faible
 - Mode 3 > Clignotement

5.3 Régler le faisceau lumineux (fonction de zoom)

1. Mettre en marche la lampe torche en appuyant sur le bouton-poussoir ①
2. Pousser la tête de la lampe ② en avant (lumière concentrée)
3. Pousser la tête de la lampe ② en arrière (lumière dispersée)

5. Utilisation



5.4 Remplacement des piles

1. Arrêter la lampe torche en appuyant sur le bouton-poussoir ①
2. Dévisser le capuchon ② de la lampe torche dans le sens inverse des aiguilles d'une montre
3. Enlever l'adaptateur de piles ③
4. Retirer les piles ④ usagées

PRUDENCE



RISQUE D'EXPLOSION ET D'INCENDIE

Insérer toujours les piles en respectant la polarité
Tenir compte des signes +/-

5. Insérer de nouvelles piles ④ en respectant la polarité, voir les signes +/- sur l'adaptateur de piles ③
6. Insérer l'adaptateur de piles ③ en respectant la polarité (en commençant par le côté avec la pointe), voir les signes +/-
7. Visser le capuchon ② dans le sens des aiguilles d'une montre

ATTENTION

Cette lampe torche peut fonctionner uniquement avec des piles classiques 1,5 V de type AAA.

5.5 Nettoyage

Lors du nettoyage, respectez les consignes suivantes :

- Nettoyez la lampe torche uniquement avec un chiffon sec non pelucheux
- N'utilisez pas de produits chimiques ou abrasifs agressifs

5. Utilisation

5.6 Contrôles

Tous les produits font l'objet d'une usure normale dans le temps. Contrôler tous les ans ou avant chaque utilisation la sécurité et le fonctionnement de la lampe torche ainsi que des piles.

ATTENTION

REPLACER ET JETER LES PILES ENDOMMAGÉES OU USAGÉES.

NE PAS UTILISER UNE LAMPE TORCHE OU DES ACCESSOIRES DÉFECTUEUX ET CONTACTER LE DÉTAILLANT / VENDEUR.

5.7 Garantie

Nos produits sont soumis à des contrôles de la qualité finale stricts. Si contre toute attente, cette lampe torche ne devait pas fonctionner correctement, veuillez vous adresser au détaillant / vendeur.

ATTENTION

RÉPARATIONS INCORRECTES

L'appareil peut être réparé uniquement par une entreprise de réparation agréée, sinon cela entraînera la perte de la garantie légale.

6. Caractéristiques techniques

Désignation	Valeur	
LED	1 x TSST	
Longueur	140 mm	
Diamètre de la tête	38 mm	
Poids (sans emballage et pile)	125 g	
Piles	3 x pile alcaline, type AAA, 1,5 V, 1200 mAh	
Intensité *	192 lm	
Portée *	196 m	
Mode d'éclairage (luminosité)	élevé	faible
Durée d'éclairage **	3 h	14 h
Étanchéité	IPX4	

* Intensité (lumen) ou portée maximale (mètre) mesurée avec le réglage le plus clair lors de la mise en marche avec de nouvelles piles. Il s'agit de valeurs moyennes qui peuvent différer de +/- 20 % en fonction de la LED et de la pile.

** La durée d'éclairage définit la durée mesurée 30 secondes après le premier démarrage de la lampe en utilisant de nouvelles piles jusqu'au moment où la luminosité 10 % de sa puissance initiale.