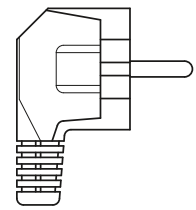
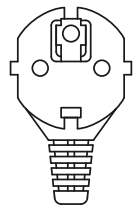


# MAULsirius 825 92

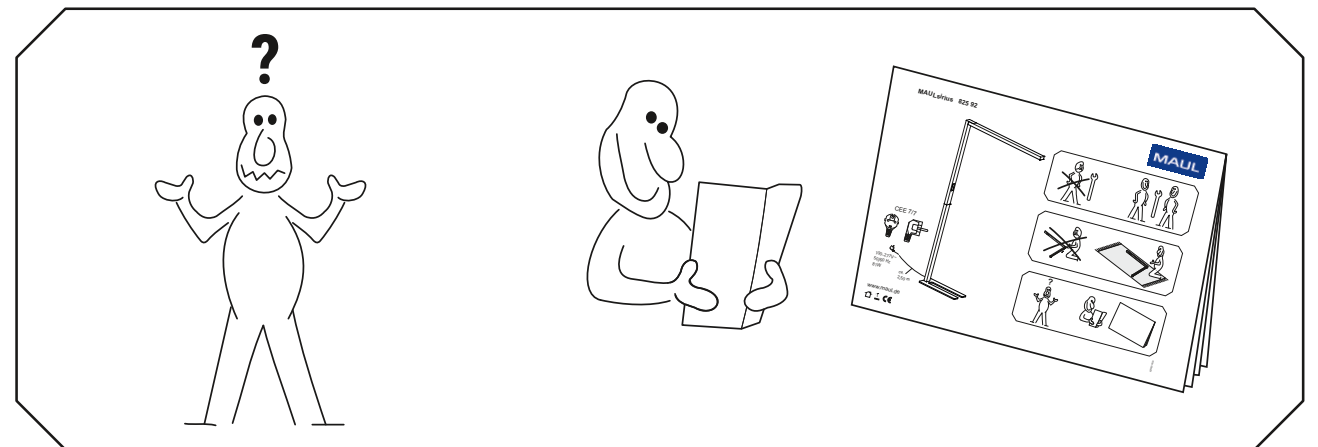
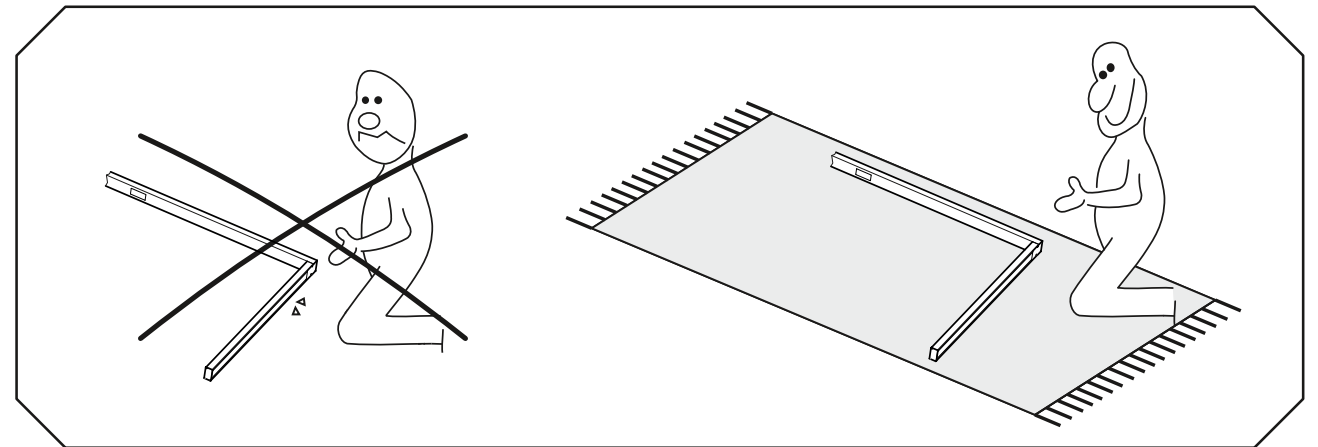
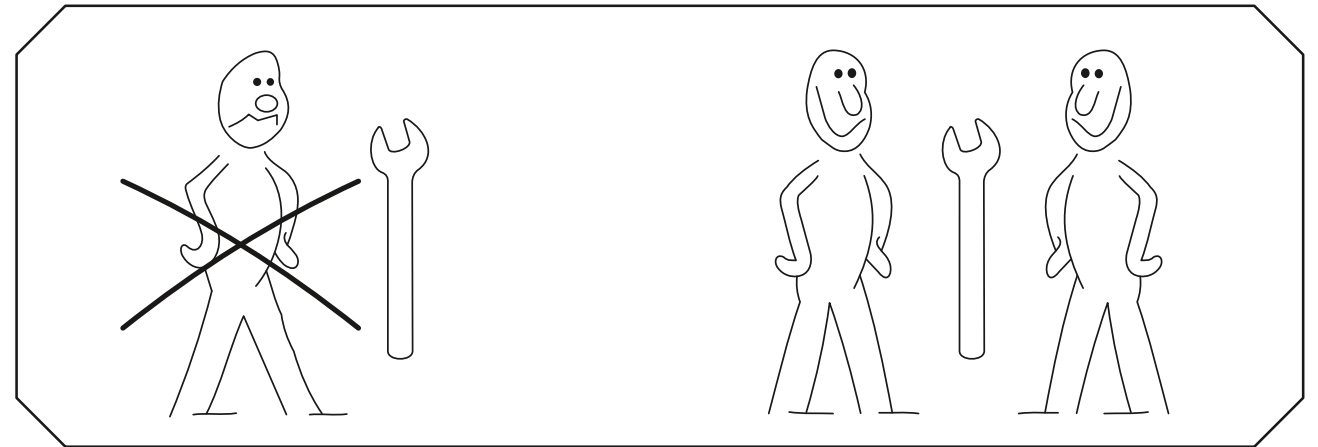
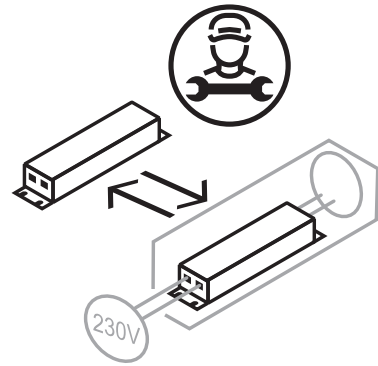
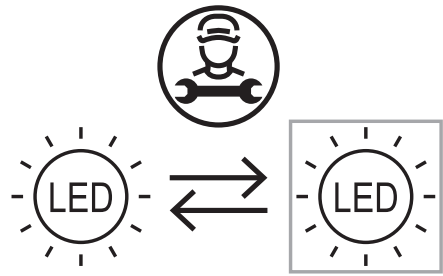
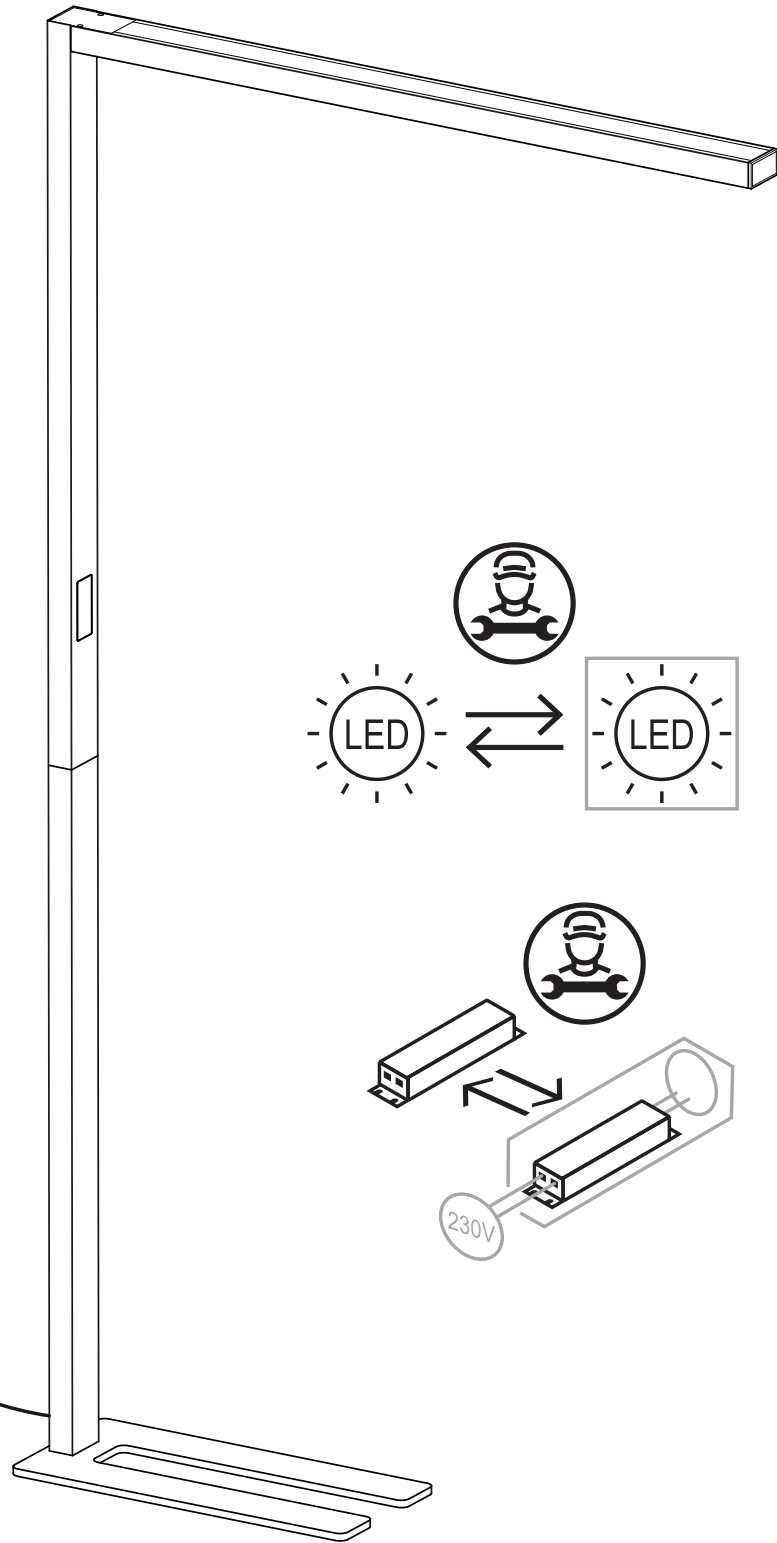


CEE 7/7



200-240V~  
50/60 Hz  
80W

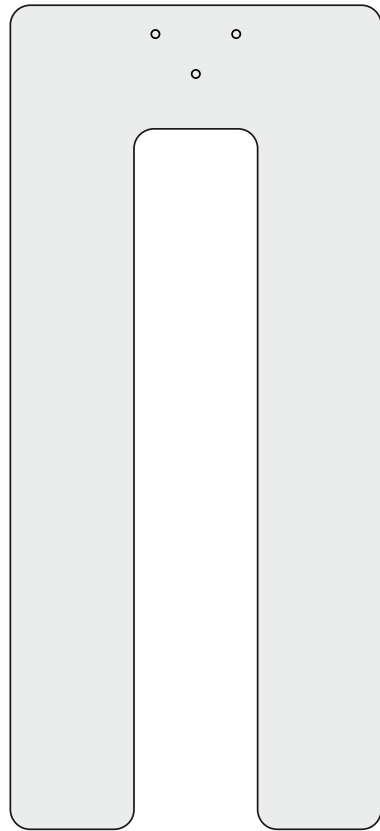
ca.  
2,50 m



www.maul.de

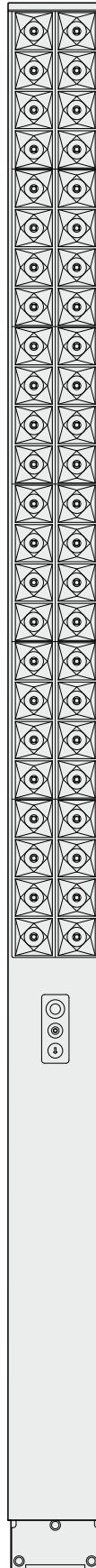


1



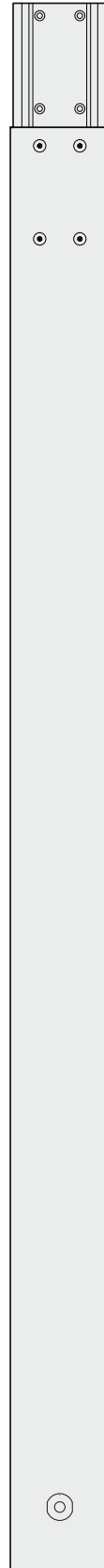
1 x

2



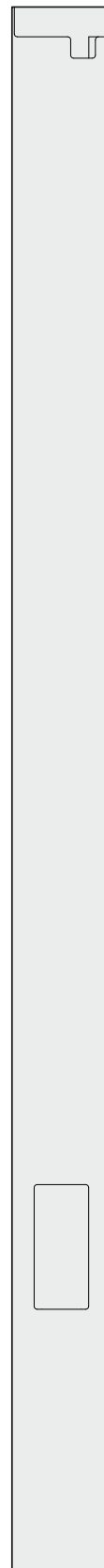
1 x

3



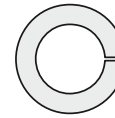
1 x

4



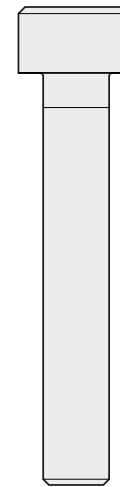
1 x

5



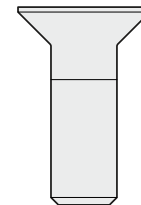
6 x M4

6



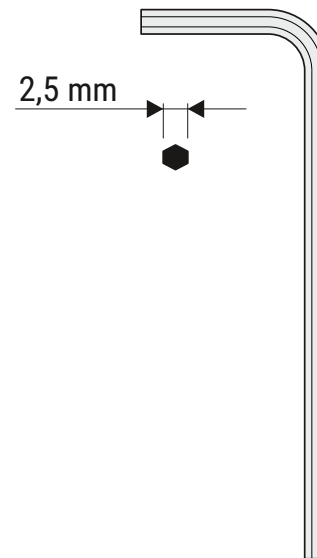
6 x M4

7



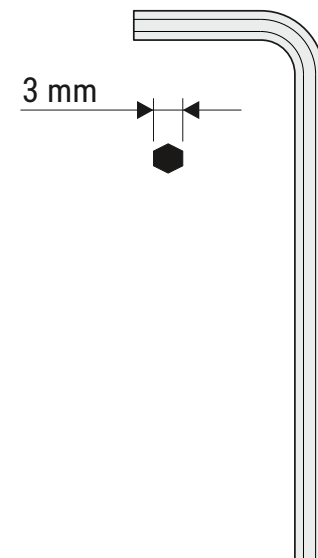
4 x M4

8



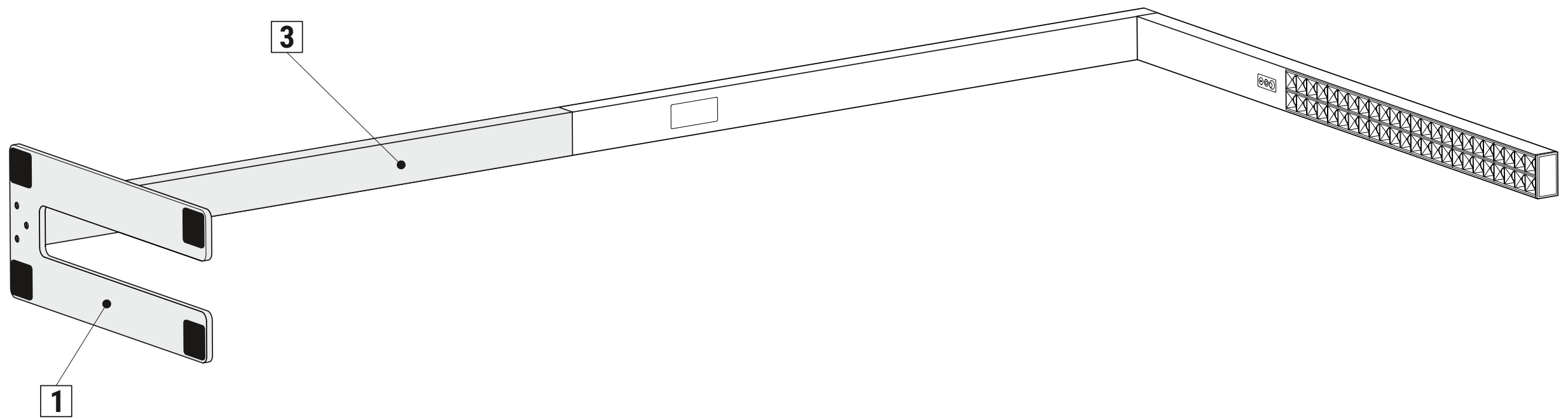
1 x

9

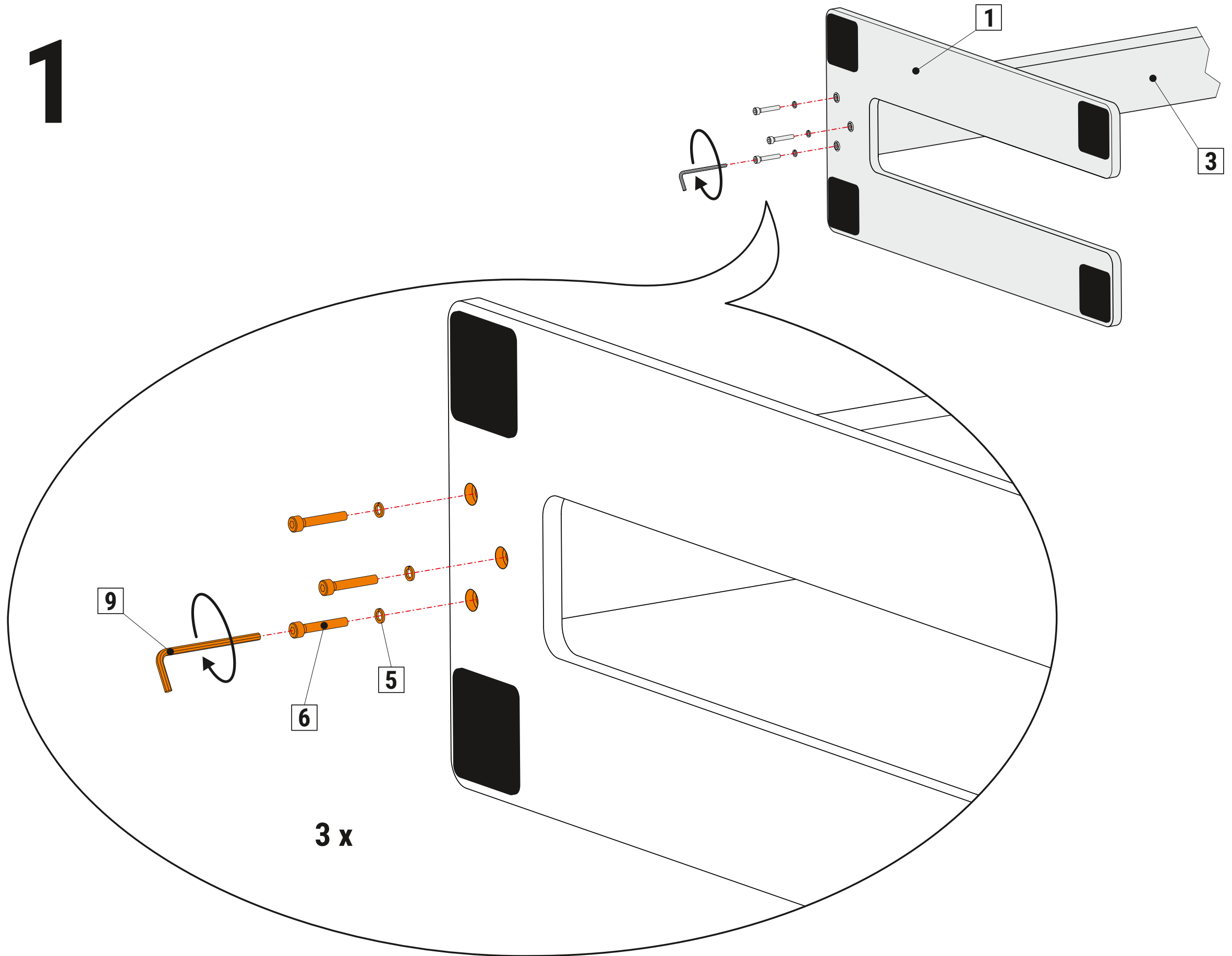


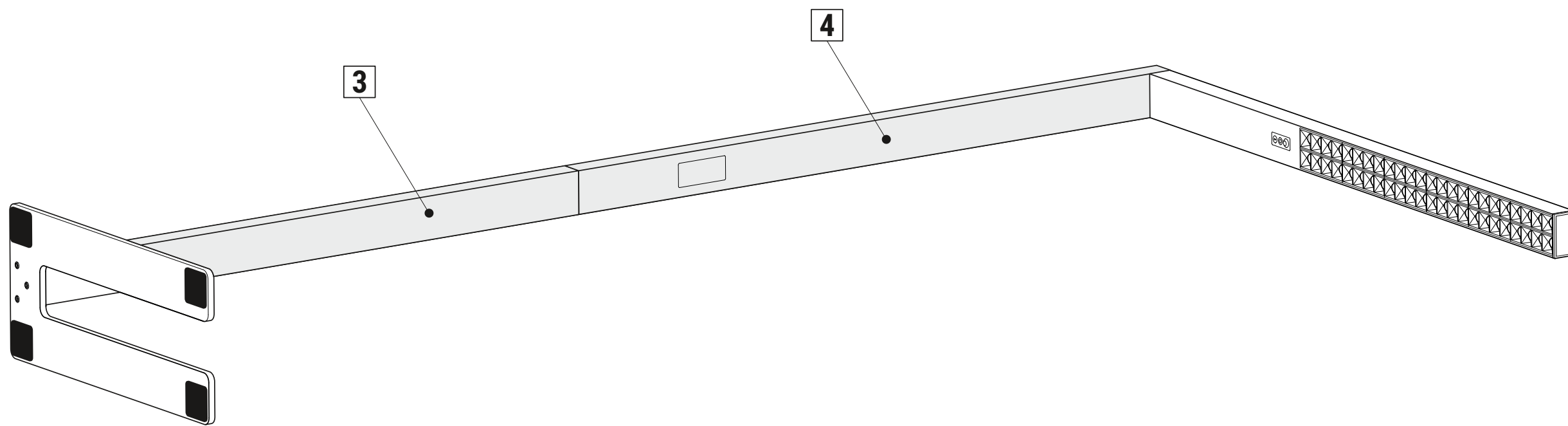
1 x



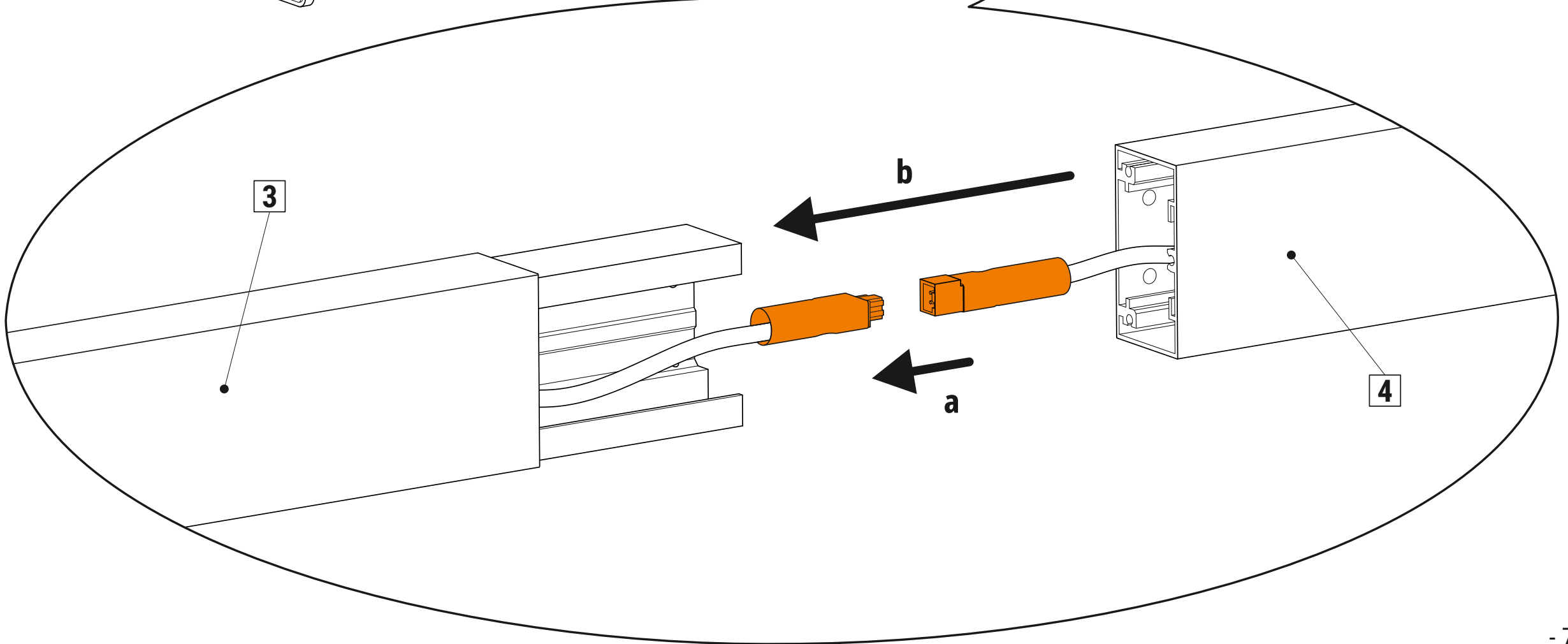
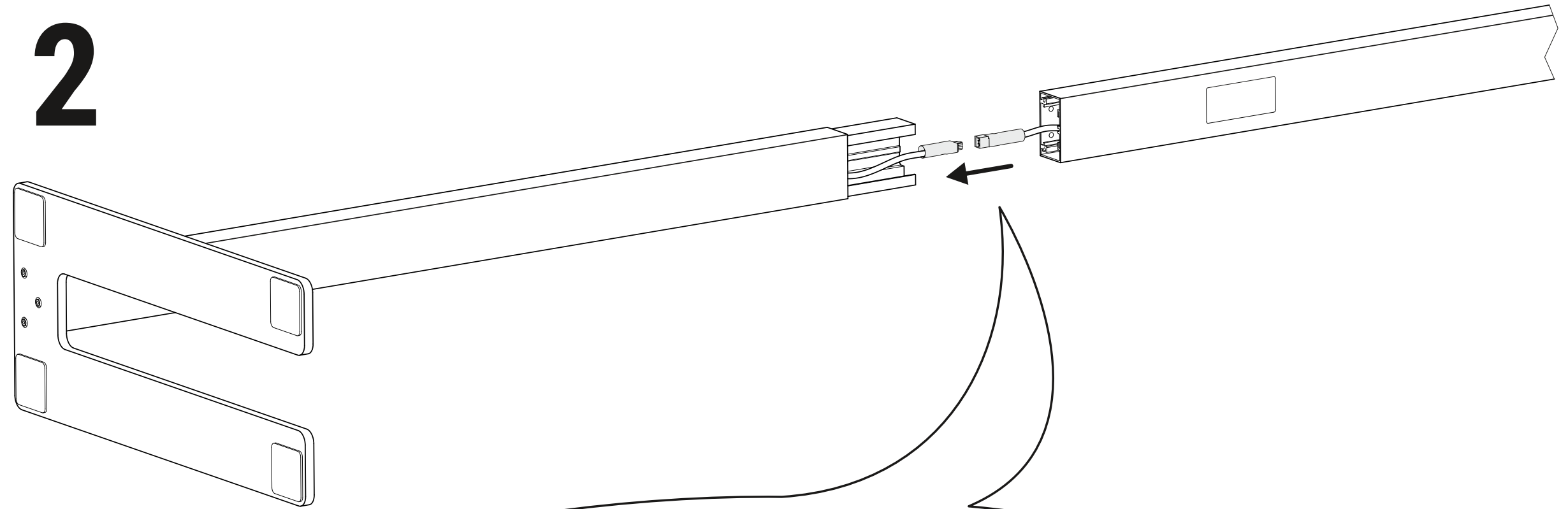


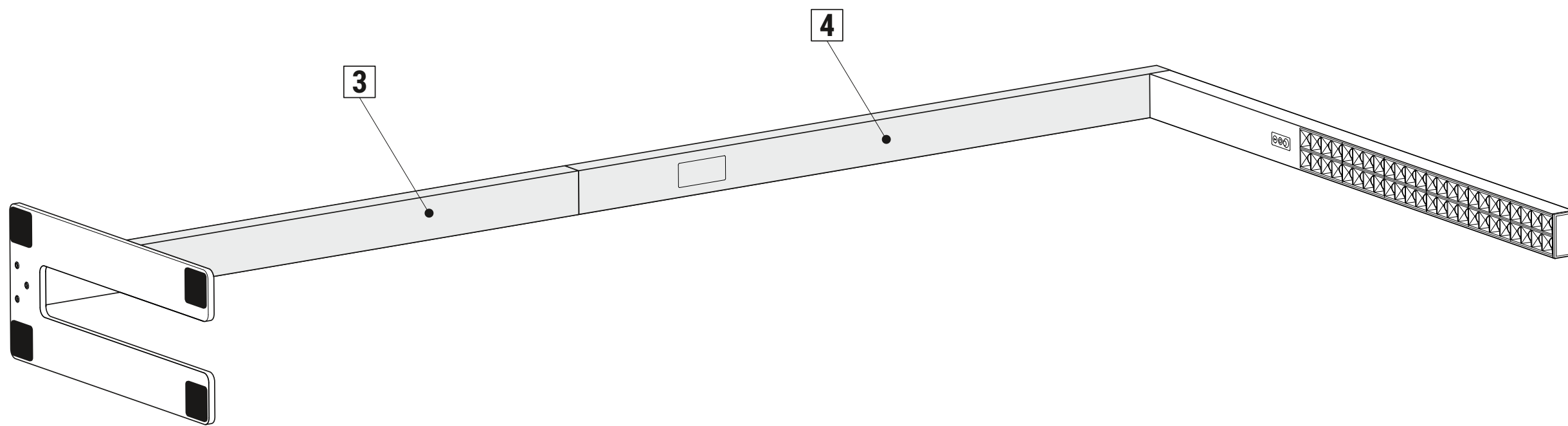
# 1





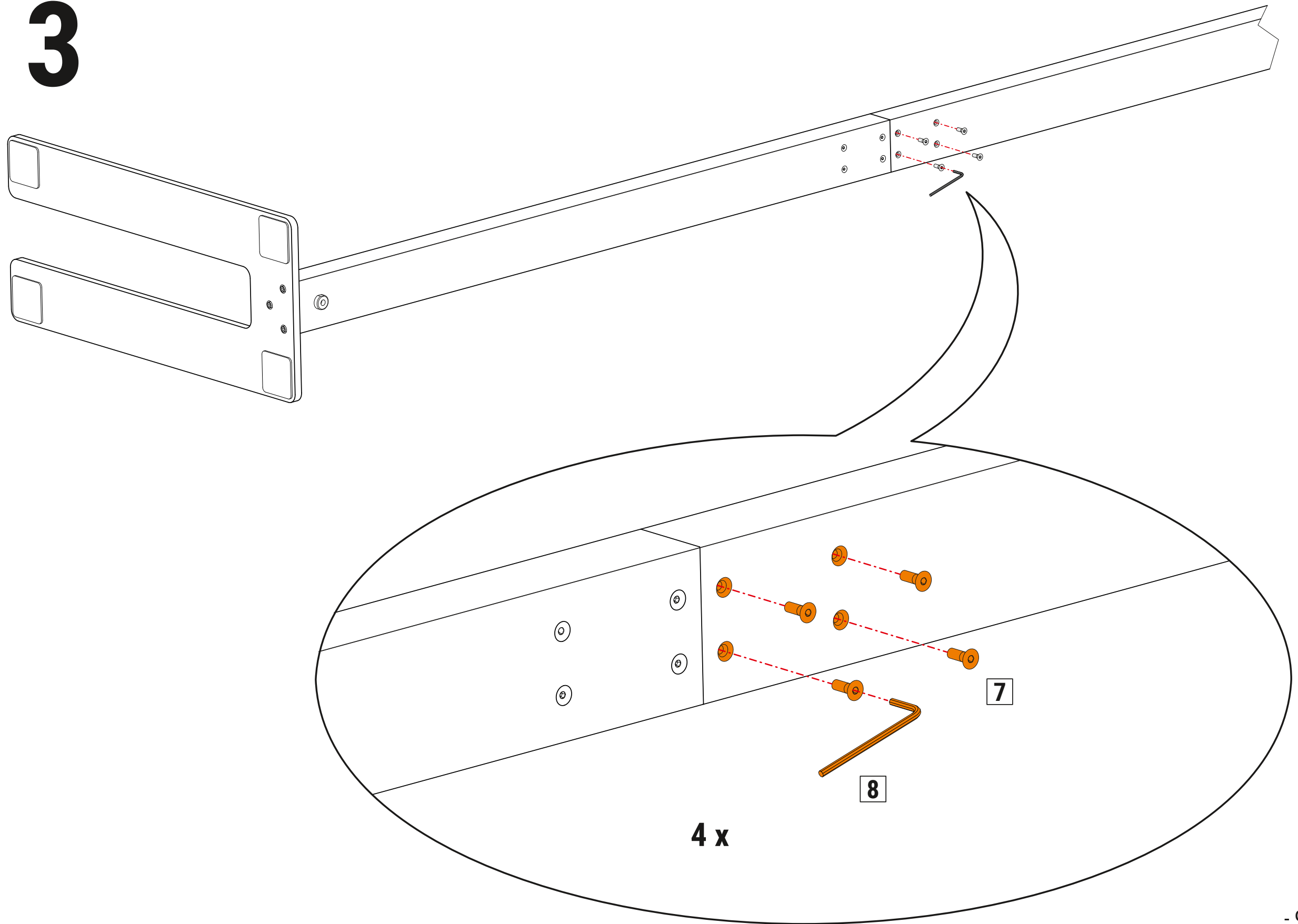
# 2

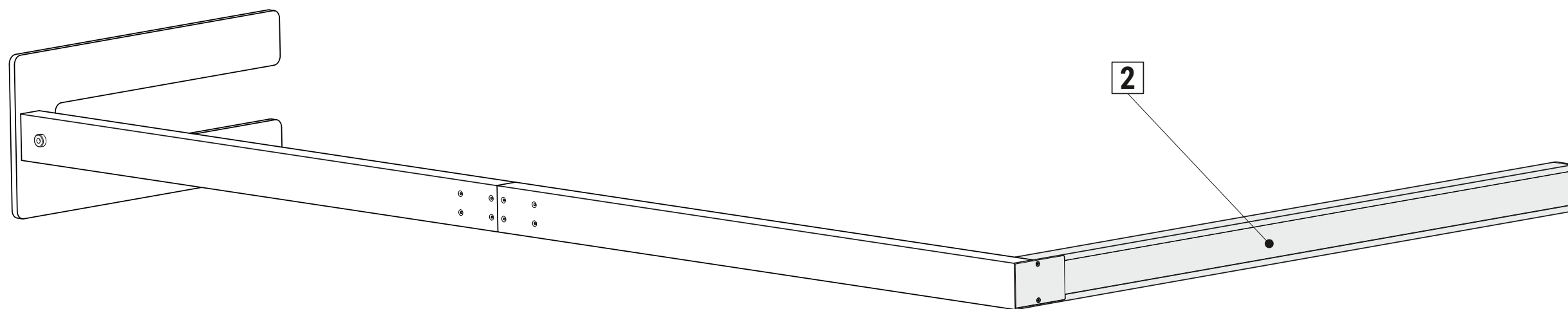




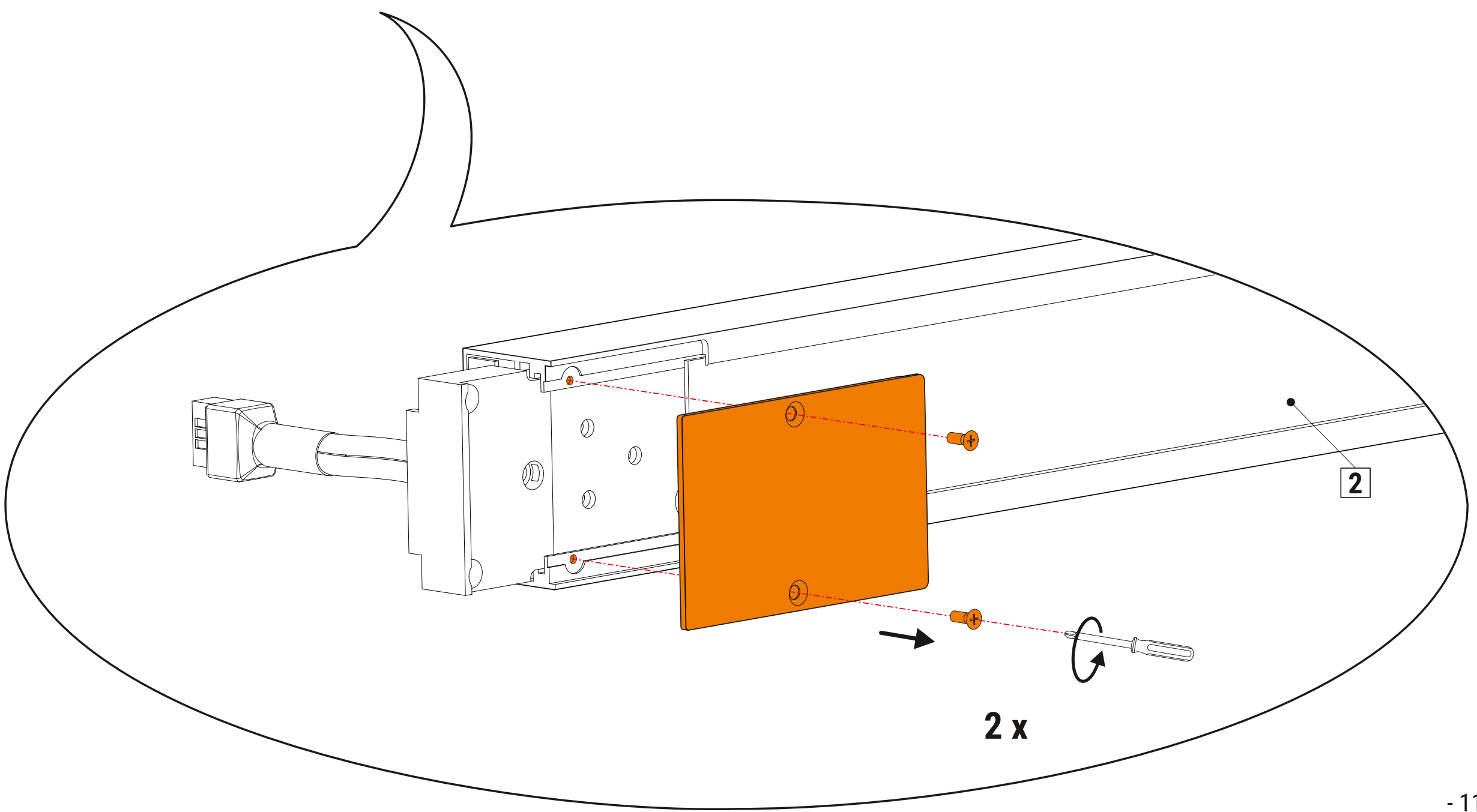
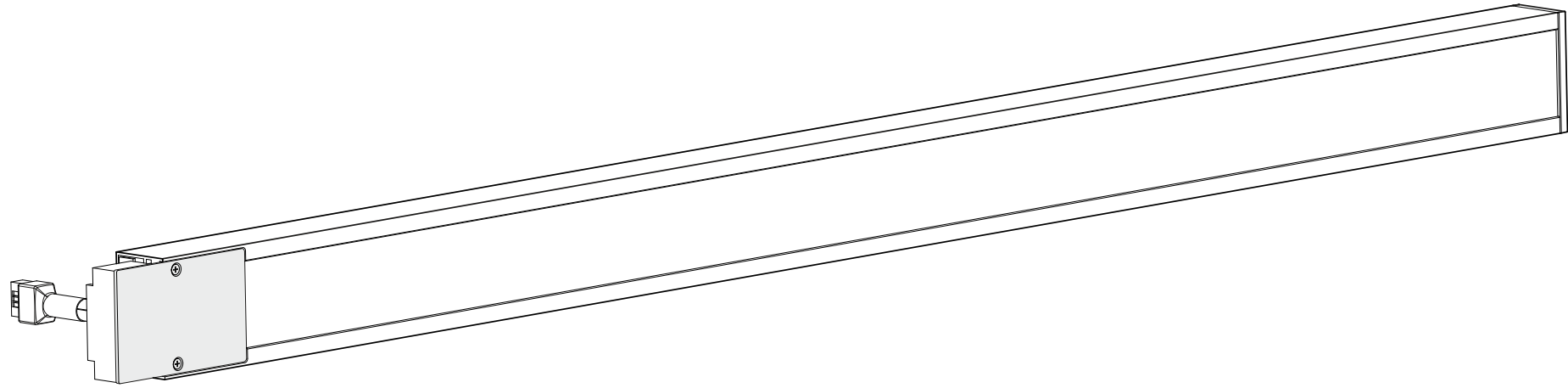


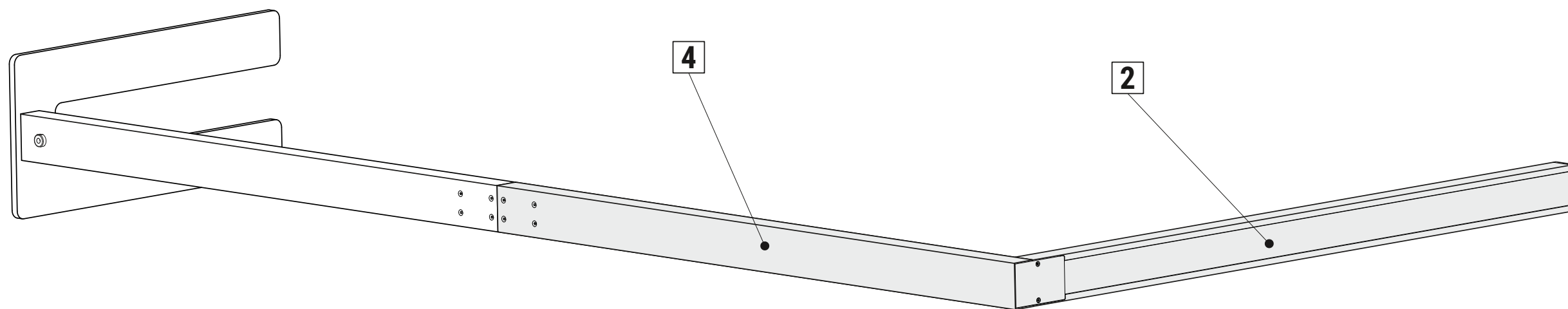
**3**



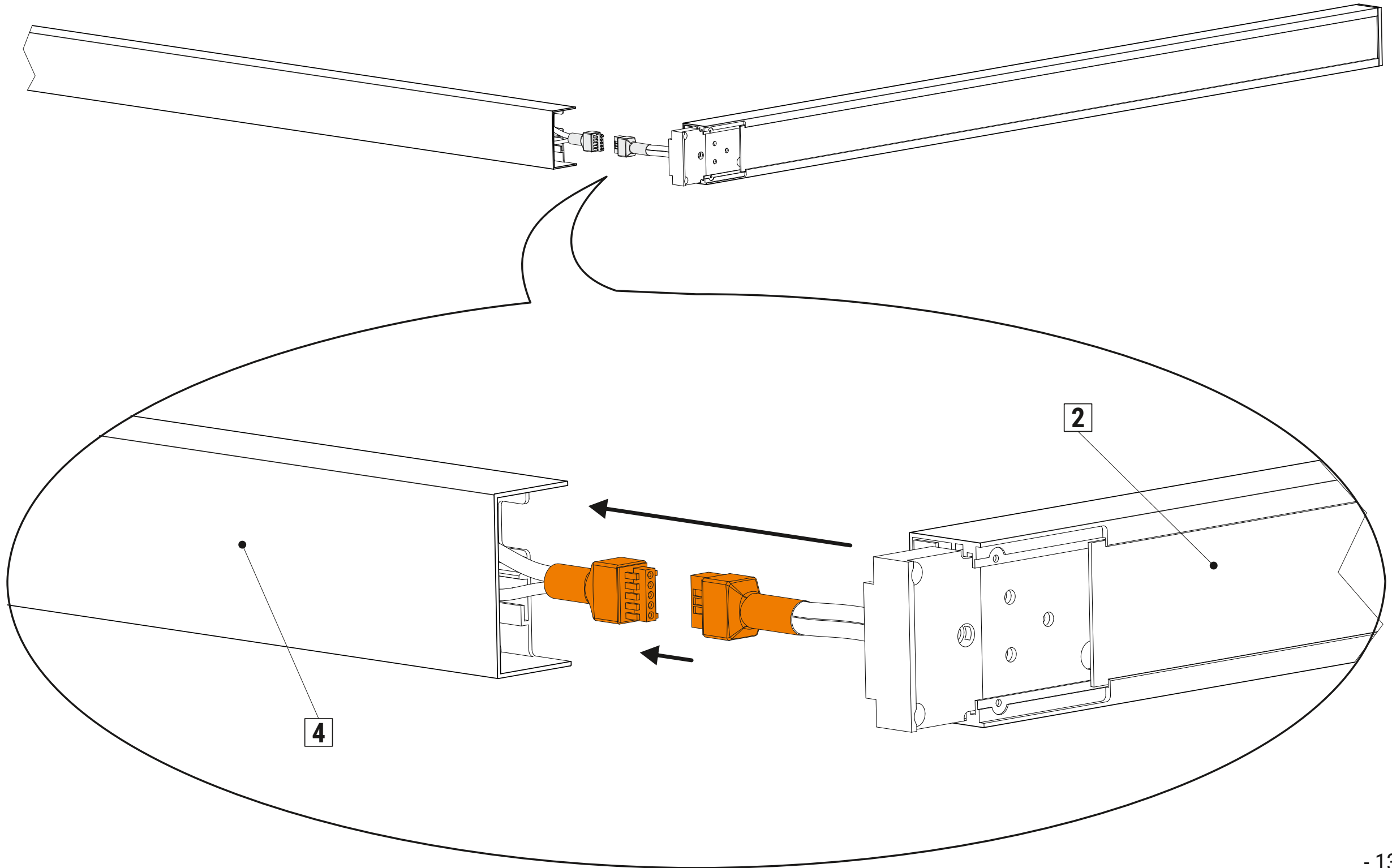


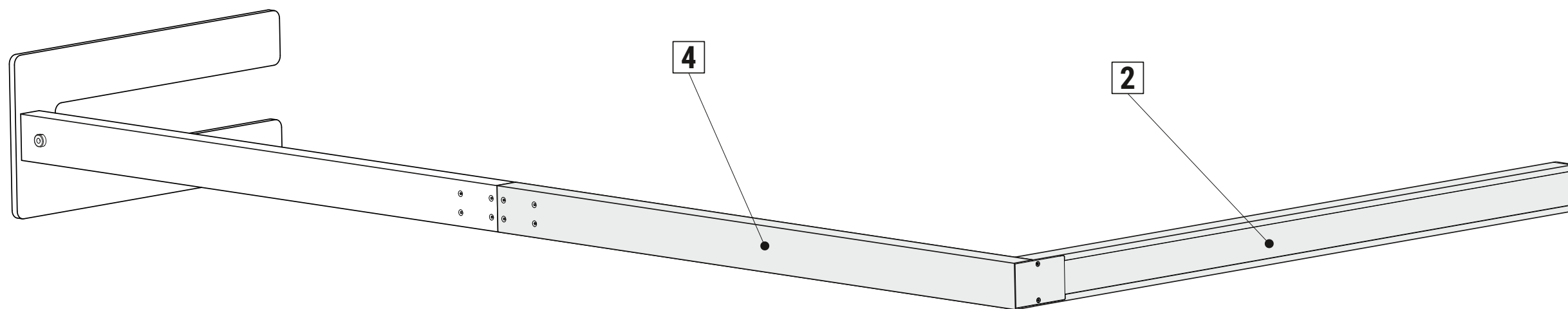
4



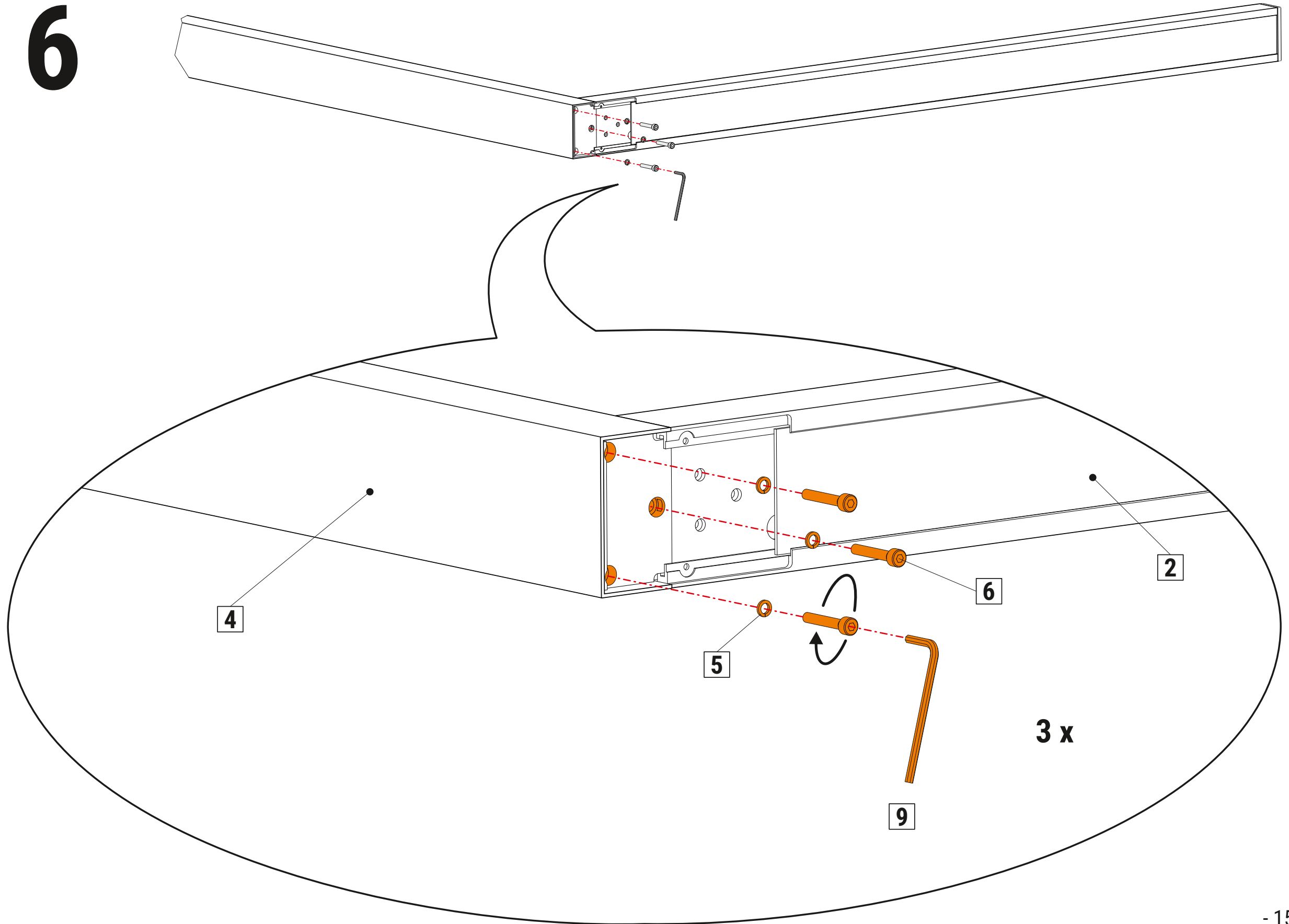


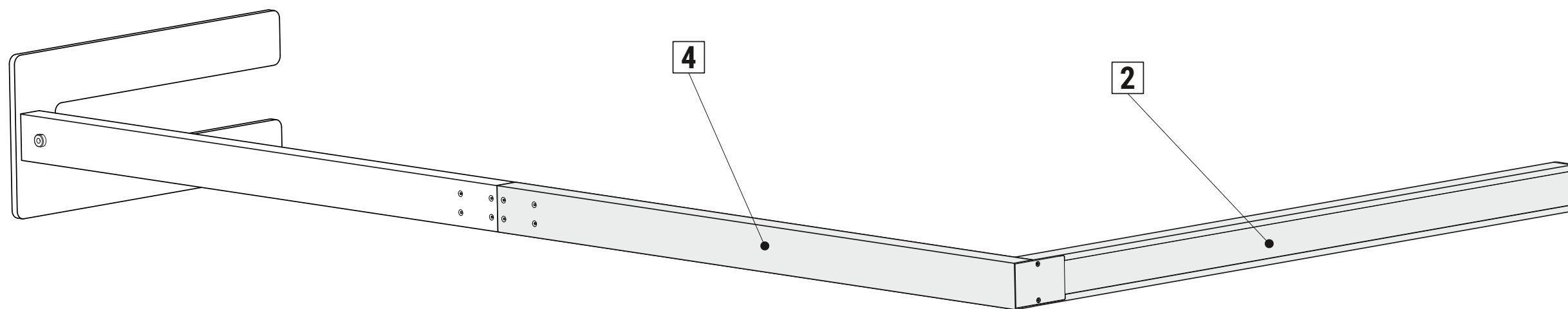
# 5





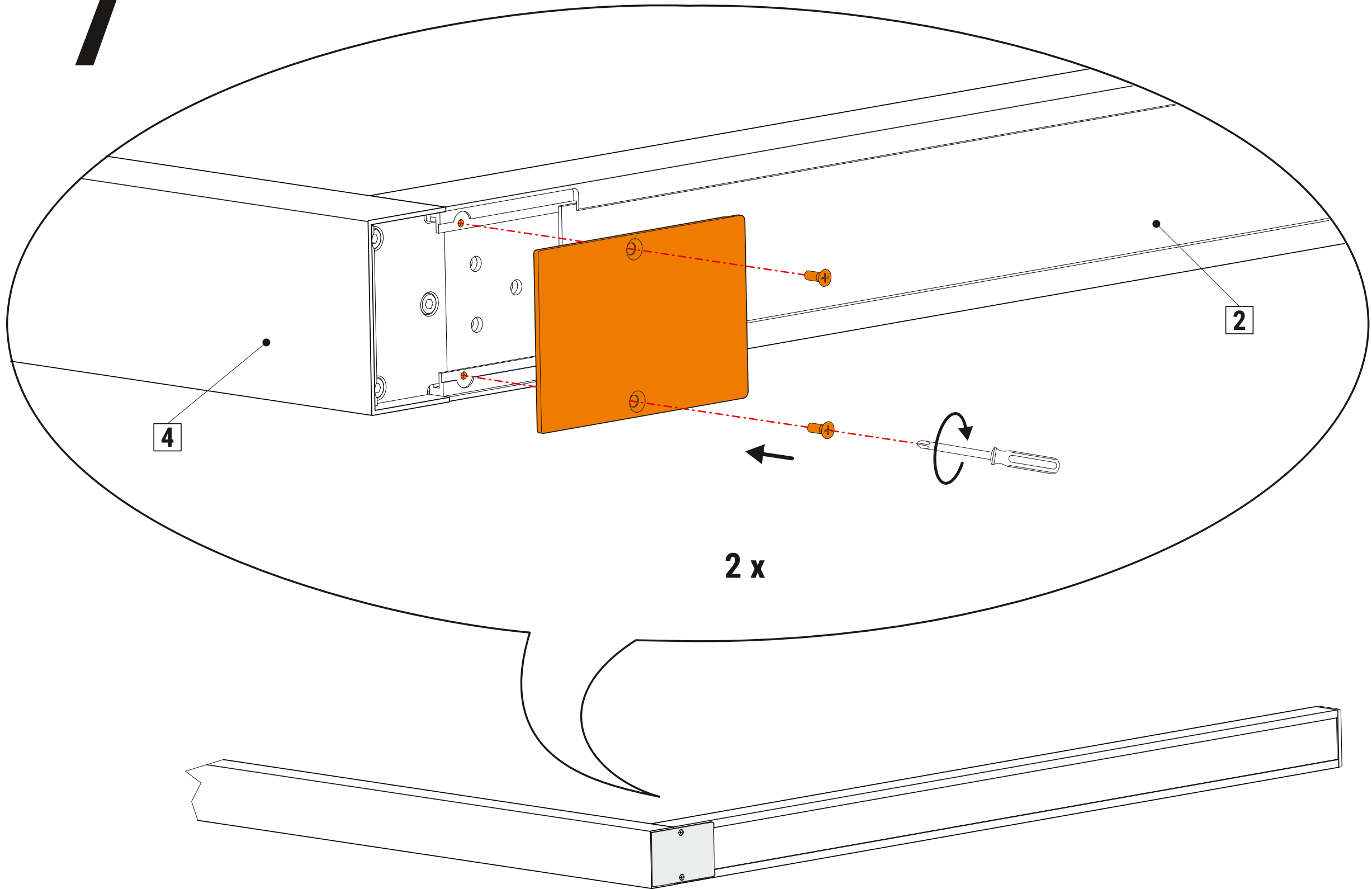
6

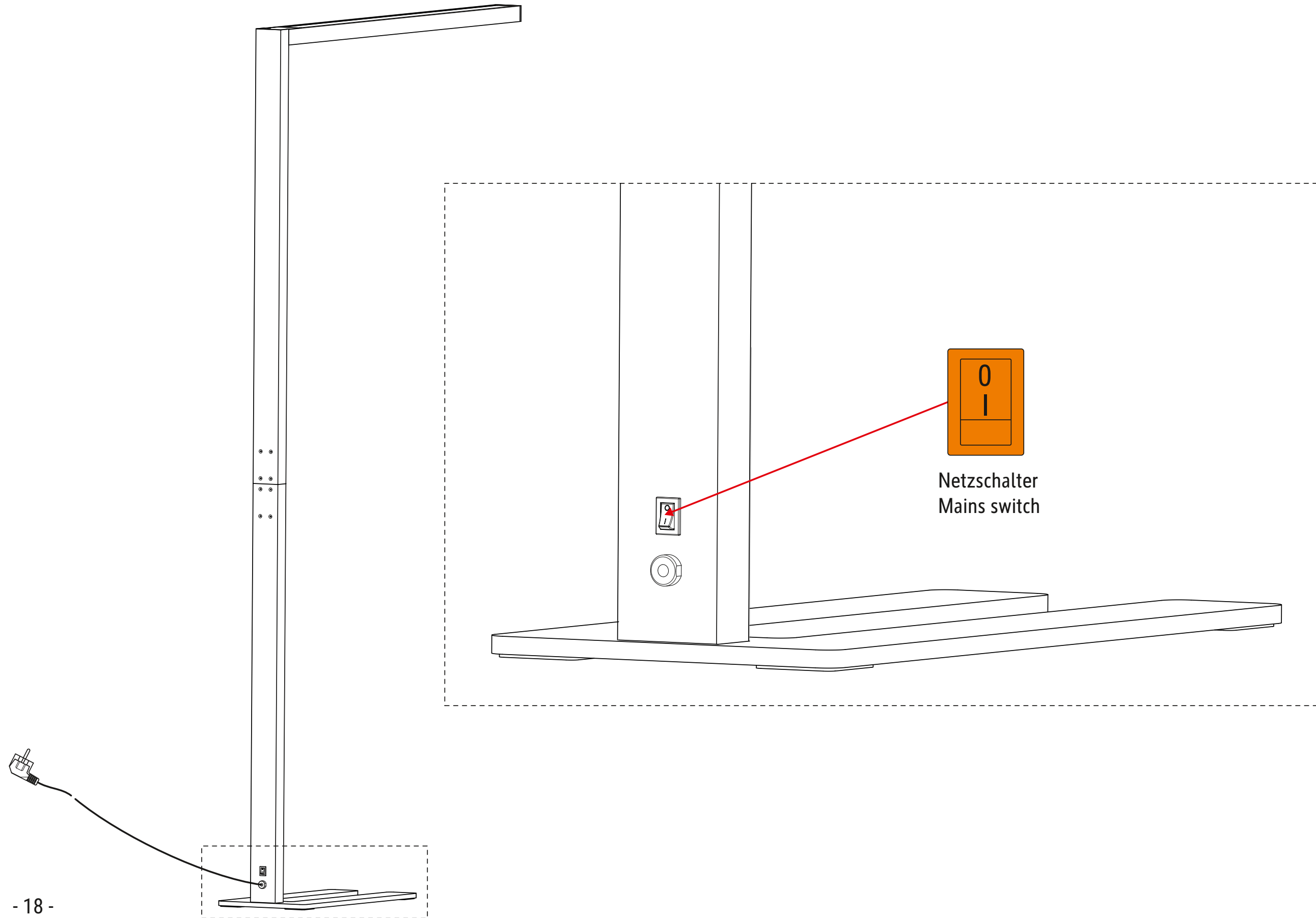


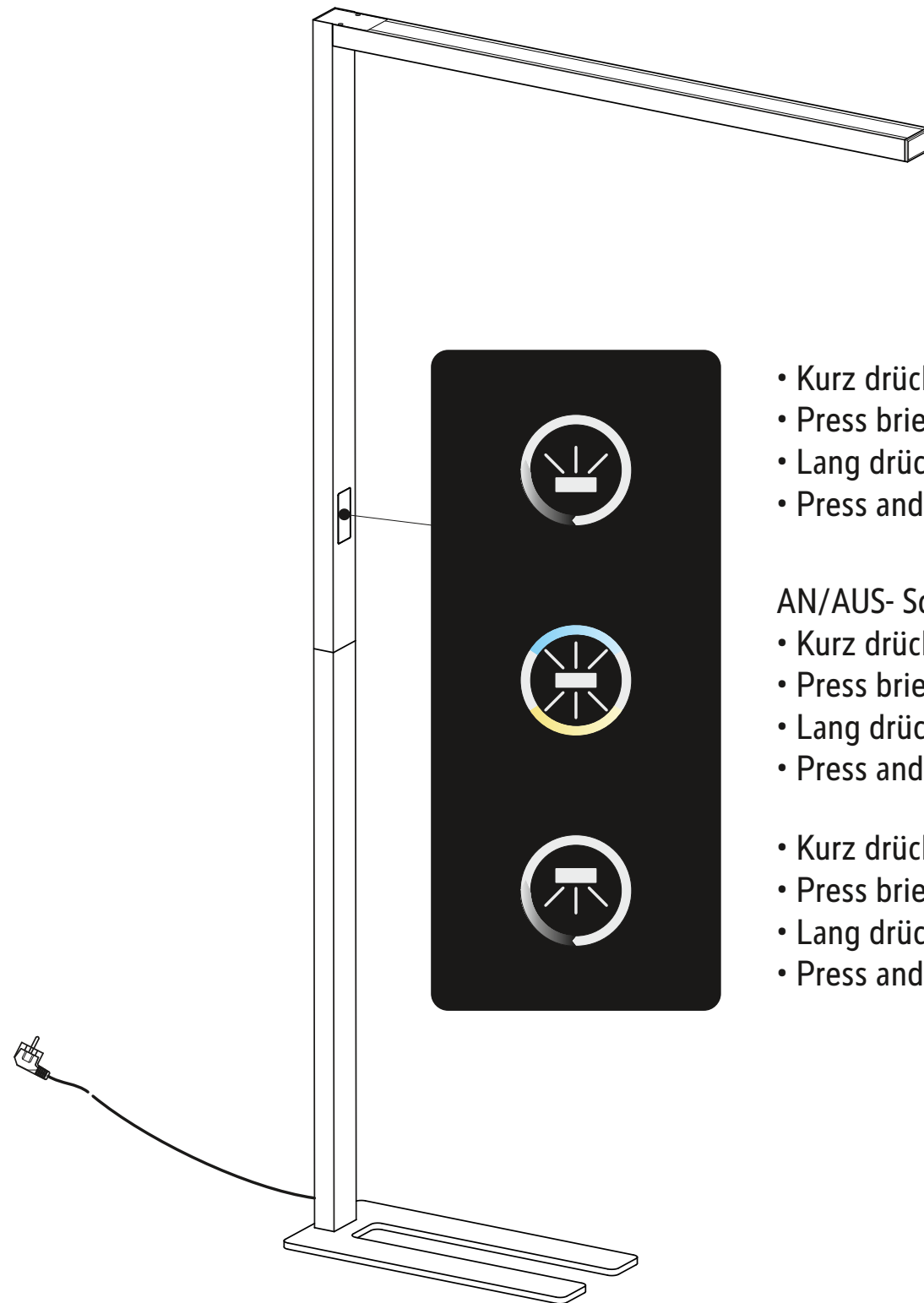




7







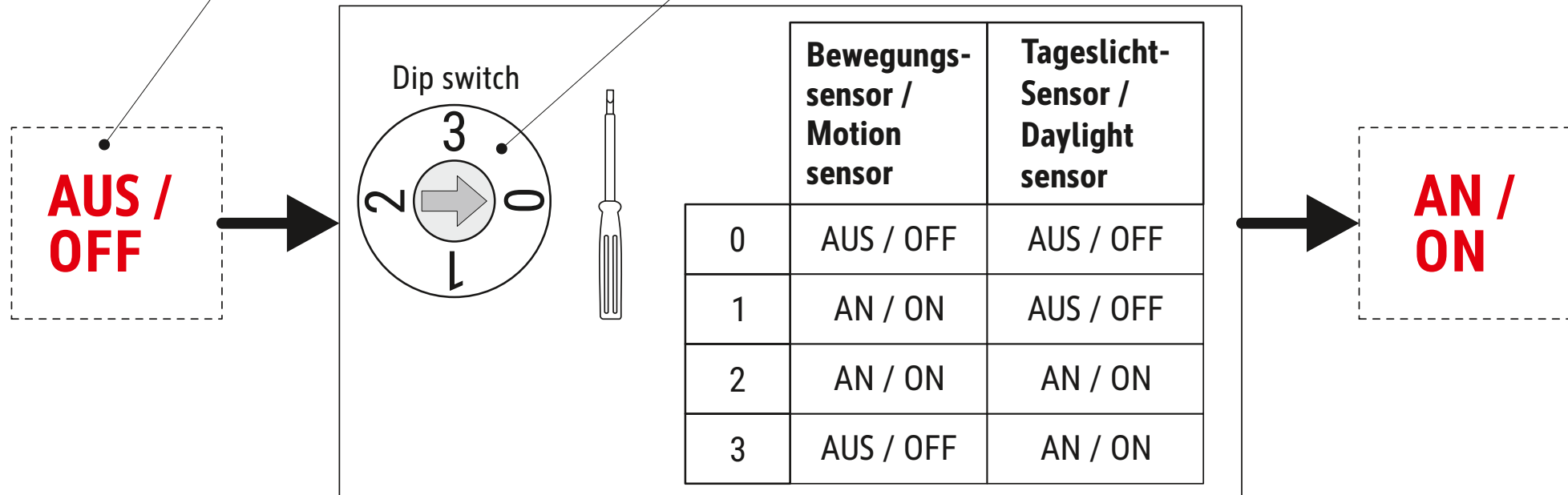
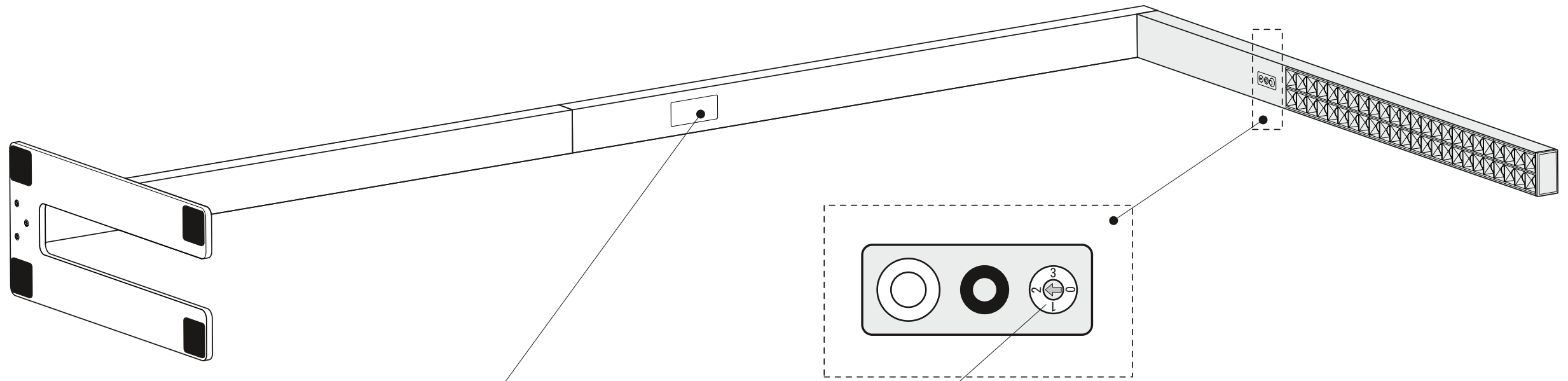
- Kurz drücken, um das indirekte Licht ein- oder auszuschalten.
- Press briefly to switch the indirect light on or off.
- Lang drücken, um das indirekte Licht zu dimmen.
- Press and hold to dim the indirect light.

#### AN/AUS- Schalter / ON/OFF switch

- Kurz drücken, um die komplette Leuchte ein- oder auszuschalten. (Letzte Einstellung wird gespeichert.)
- Press briefly to switch the entire lamp on or off. (Last setting will be saved.)
- Lang drücken, um die Farbtemperatur zu verändern. (Kurze Unterbrechung bewirkt Richtungswechsel.)
- Press and hold to change the colour temperature. (Brief interruption changes the direction.)

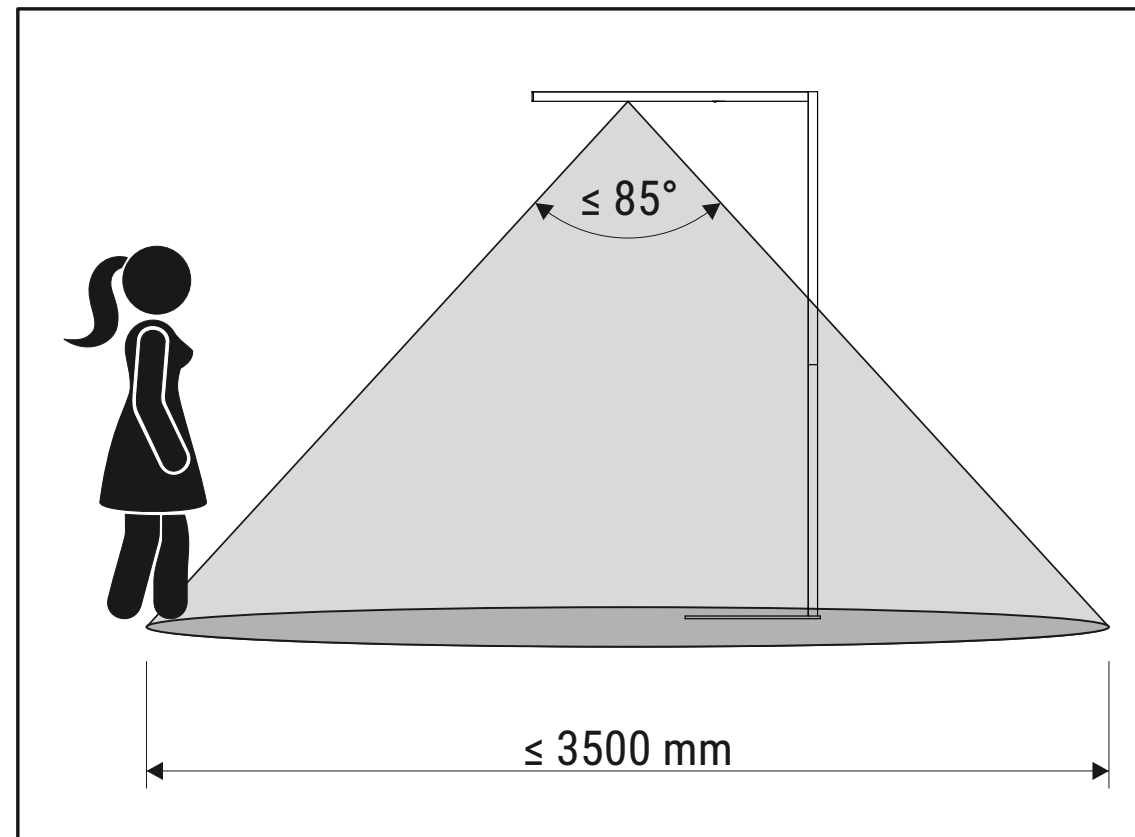
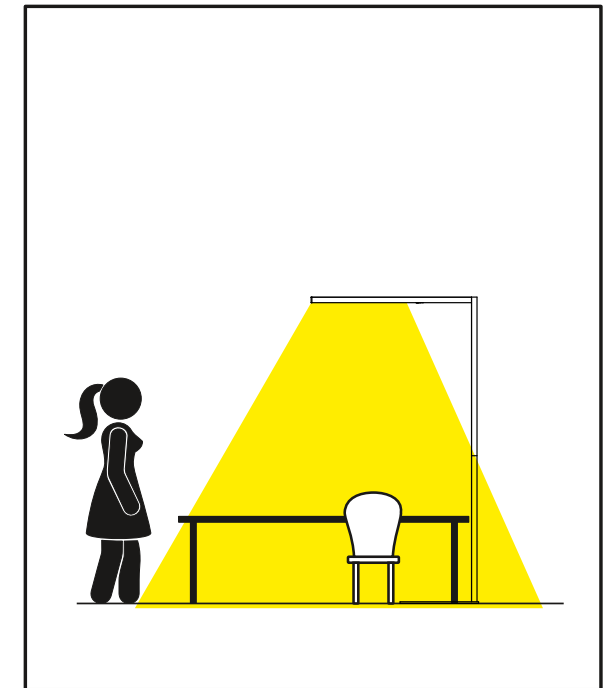
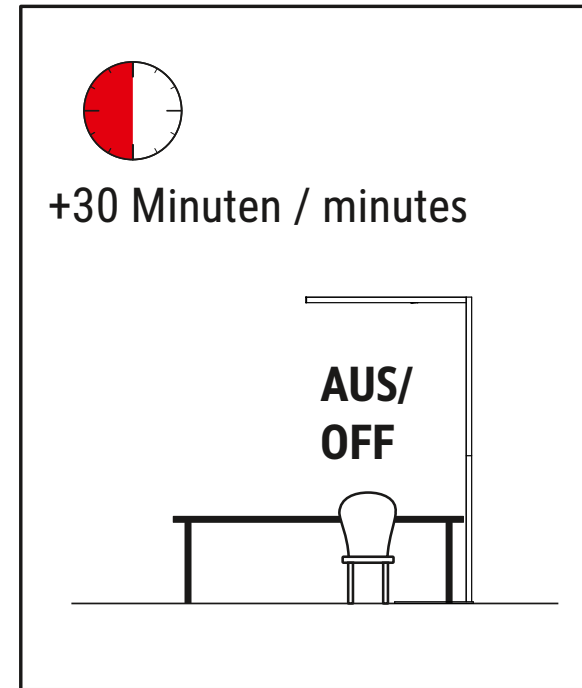
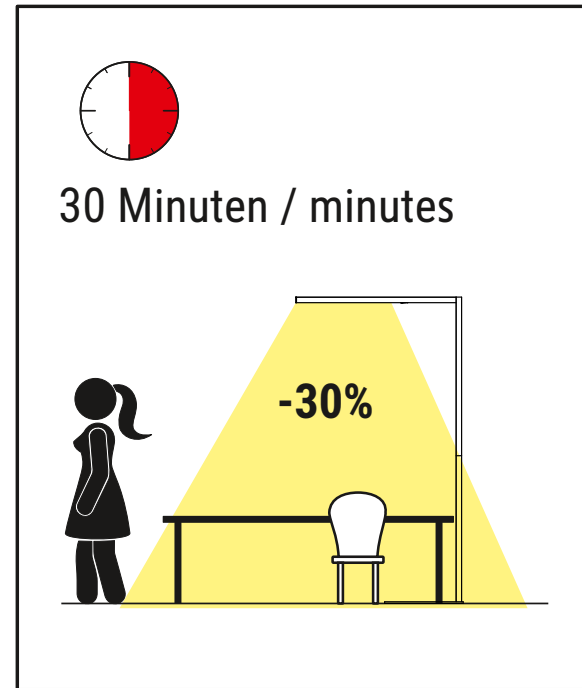
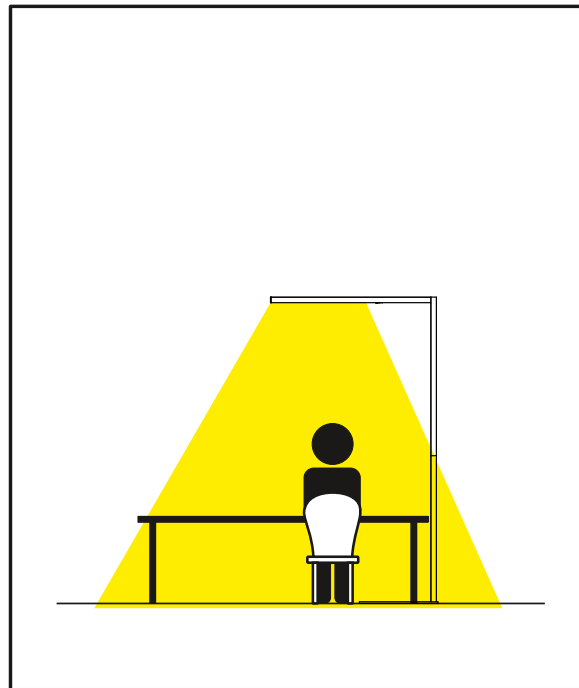
- Kurz drücken, um das **direkte** Licht ein- oder auszuschalten.
- Press briefly to switch the **direct** light on or off.
- Lang drücken, um das **direkte** Licht zu dimmen.
- Press and hold to dim the **direct** light.

# Bewegungssensor / Motion Sensor & Tageslicht-Sensor / Daylight Sensor



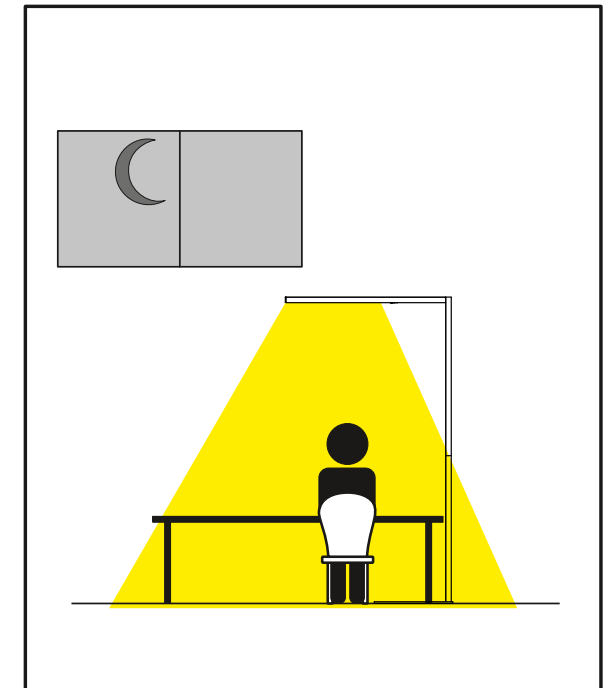
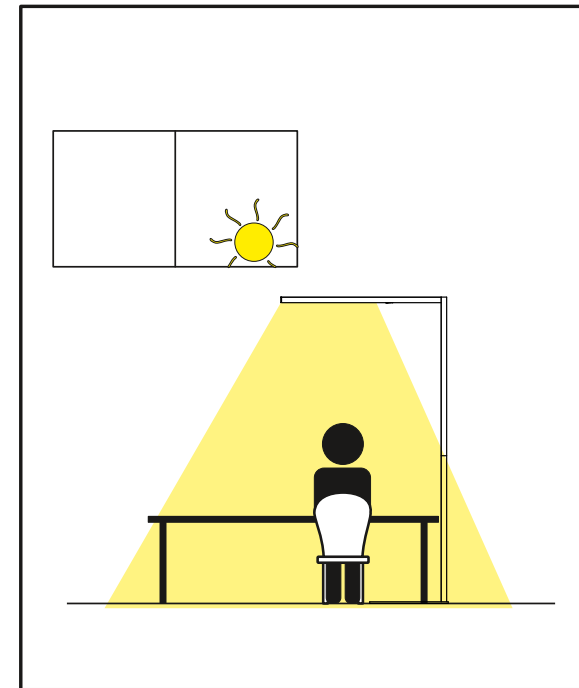
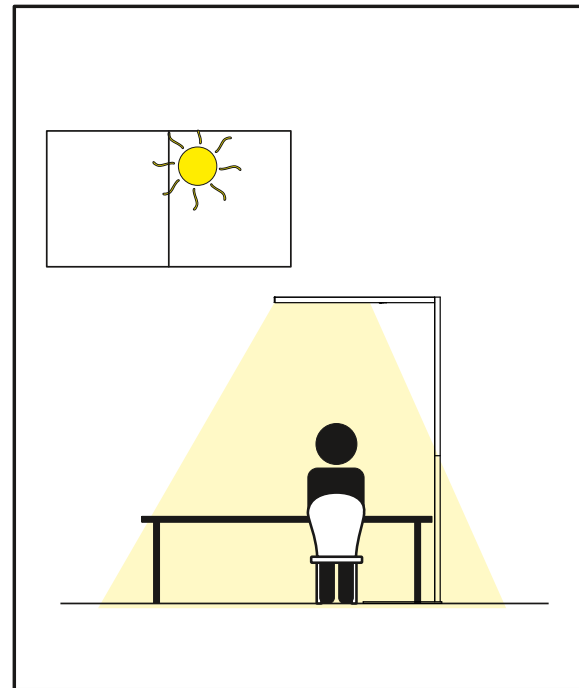
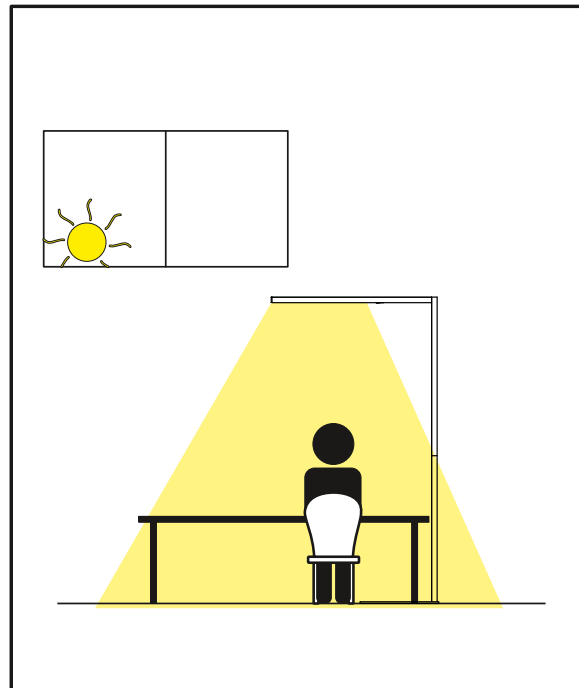
# A

## Bewegungssensor / Motion Sensor



# B

## Tageslicht-Sensor / Daylight Sensor

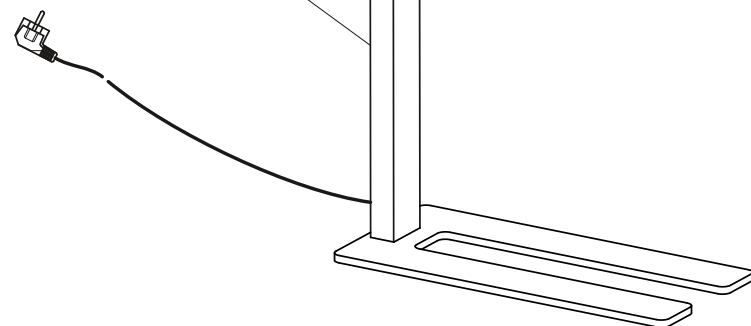


Art.-No.: 8259209.220  
Art.-No.: 8259209.225

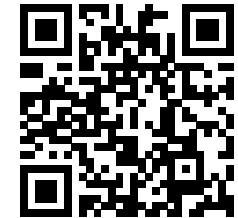
Art.-No.:  
8259209.205A

Art.-No.:  
8259209.200A

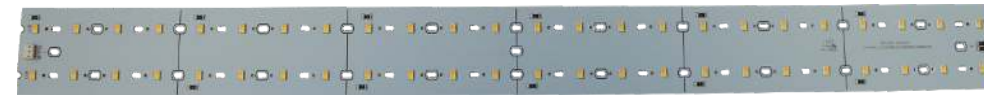
Art.-No.: 8259209.210  
Art.-No.: 8259209.211



## Ersatzteile (spare parts):



**Art.-No.: 8259209.205A**



**Art.-No.: 8259209.200A**



**Art.-No.: 8259209.225**



**Art.-No.: 8259209.220**



**Art.-No.: 8259209.210**



**Art.-No.: 8259209.211**

DE:  
Dieses Produkt enthält eine Lichtquelle der Energieeffizienzklasse < D > (Art.-No.: 8259209.200A)  
Dieses Produkt enthält eine Lichtquelle der Energieeffizienzklasse < D > (Art.-No.: 8259209.205A)

BG:  
Този продукт съдържа един светлинен източник от клас на енергийна ефективност < D > (Art.-No.: 8259209.200A)  
Този продукт съдържа един светлинен източник от клас на енергийна ефективност < D > (Art.-No.: 8259209.205A)

CZ:  
Tento výrobek obsahuje světelný zdroj s třídou energetické účinnosti < D > (Art.-No.: 8259209.200A)  
Tento výrobek obsahuje světelný zdroj s třídou energetické účinnosti < D > (Art.-No.: 8259209.205A)

DK:  
Dette produkt indeholder en lyskilde i energieeffektivitetsklasse < D > (Art.-No.: 8259209.200A)  
Dette produkt indeholder en lyskilde i energieeffektivitetsklasse < D > (Art.-No.: 8259209.205A)

ES:  
Este producto contiene una fuente luminosa de la clase de eficiencia energética < D > (Art.-No.: 8259209.200A)  
Este producto contiene una fuente luminosa de la clase de eficiencia energética < D > (Art.-No.: 8259209.205A)

EE:  
Nimetatud toode sisaldab energiatõhususe klassi < D > kuuluvat valgusallikat (Art.-No.: 8259209.200A)  
Nimetatud toode sisaldab energiatõhususe klassi < D > kuuluvat valgusallikat (Art.-No.: 8259209.205A)

FI:  
Tämä tuote sisältää valonlähteen, jonka energiatehokkuusluokka on < D > (Art.-No.: 8259209.200A)  
Tämä tuote sisältää valonlähteen, jonka energiatehokkuusluokka on < D > (Art.-No.: 8259209.205A)

FR:  
Ce produit contient une source lumineuse de classe d'efficacité énergétique < D > (Art.-No.: 8259209.200A)  
Ce produit contient une source lumineuse de classe d'efficacité énergétique < D > (Art.-No.: 8259209.205A)

GB:  
This product contains a light source of energy efficiency class < D > (Art.-No.: 8259209.200A)  
This product contains a light source of energy efficiency class < D > (Art.-No.: 8259209.205A)

GR:  
Αυτό το προϊόν περιέχει μια πηγή φωτός με κλάση ενεργειακής απόδοσης < D > (Art.-No.: 8259209.200A)  
Αυτό το προϊόν περιέχει μια πηγή φωτός με κλάση ενεργειακής απόδοσης < D > (Art.-No.: 8259209.205A)

HR:  
Ovaj proizvod sadrži izvor svjetlosti s klasom energetske učinkovitosti < D > (Art.-No.: 8259209.200A)  
Ovaj proizvod sadrži izvor svjetlosti s klasom energetske učinkovitosti < D > (Art.-No.: 8259209.205A)

HU:  
Ez a termék egy darab, < D > energiahatékonysági osztályba sorolt fényforrást tartalmaz (Art.-No.: 8259209.200A)  
Ez a termék egy darab, < D > energiahatékonysági osztályba sorolt fényforrást tartalmaz (Art.-No.: 8259209.205A)

IT:  
Questo prodotto contiene una sorgente luminosa di classe di efficienza energetica < D > (Art.-No.: 8259209.200A)  
Questo prodotto contiene una sorgente luminosa di classe di efficienza energetica < D > (Art.-No.: 8259209.205A)

LT:  
Šiame gaminyje yra šviesos šaltinis, kurio energijos vartojimo efektyvumo klasė yra < D > (Art.-No.: 8259209.200A)  
Šiame gaminyje yra šviesos šaltinis, kurio energijos vartojimo efektyvumo klasė yra < D > (Art.-No.: 8259209.205A)

LV:  
Šis ražojums satur gaismas avotu, kura energoefektivitātes klase ir < D > (Art.-No.: 8259209.200A)  
Šis ražojums satur gaismas avotu, kura energoefektivitātes klase ir < D > (Art.-No.: 8259209.205A)

NL:  
Dit product bevat een lichtbron van energie-efficiëntieklasse < D > (Art.-No.: 8259209.200A)  
Dit product bevat een lichtbron van energie-efficiëntieklasse < D > (Art.-No.: 8259209.205A)

NO:  
Dette produktet inneholder en lyskilde i energiklasse < D > (Art.-No.: 8259209.200A)  
Dette produktet inneholder en lyskilde i energiklasse < D > (Art.-No.: 8259209.205A)

PL:  
Ten produkt zawiera źródło światła o klasie efektywności energetycznej < D > (Art.-No.: 8259209.200A)  
Ten produkt zawiera źródło światła o klasie efektywności energetycznej < D > (Art.-No.: 8259209.205A)

PT:  
Este produto contém uma fonte de luz da classe de eficiência energética < D > (Art.-No.: 8259209.200A)  
Este produto contém uma fonte de luz da classe de eficiência energética < D > (Art.-No.: 8259209.205A)

RO:  
Acest produs conține o sursă de lumină din clasa de eficiență energetică < D > (Art.-No.: 8259209.200A)  
Acest produs conține o sursă de lumină din clasa de eficiență energetică < D > (Art.-No.: 8259209.205A)

RS:  
Ovaj proizvod sadrži izvor svetlosti sa klasom energetske efikasnosti < D > (Art.-No.: 8259209.200A)  
Ovaj proizvod sadrži izvor svetlosti sa klasom energetske efikasnosti < D > (Art.-No.: 8259209.205A)

RU:  
В данном изделии используется источник света с классом энергоэффективности < D > (Art.-No.: 8259209.200A)  
В данном изделии используется источник света с классом энергоэффективности < D > (Art.-No.: 8259209.205A)

SE:  
Denna produkt innehåller en ljuskälla med energieffektivitetsklass < D > (Art.-No.: 8259209.200A)  
Denna produkt innehåller en ljuskälla med energieffektivitetsklass < D > (Art.-No.: 8259209.205A)

SK:  
Tento výrobok obsahuje svetelný zdroj triedy energetickej účinnosti < D > (Art.-No.: 8259209.200A)  
Tento výrobok obsahuje svetelný zdroj triedy energetickej účinnosti < D > (Art.-No.: 8259209.205A)

SI:  
Ta izdelek vsebuje svetlobni vir razreda energijske učinkovitosti < D > (Art.-No.: 8259209.200A)  
Ta izdelek vsebuje svetlobni vir razreda energijske učinkovitosti < D > (Art.-No.: 8259209.205A)

TR:  
Bu ürün < D > enerji verimlilik sınıfında bir ışık kaynağı içerir (Art.-No.: 8259209.200A)  
Bu ürün < D > enerji verimlilik sınıfında bir ışık kaynağı içerir (Art.-No.: 8259209.205A)

UA:  
Цей виріб містить джерело світла з класом енергоспоживання < D > (Art.-No.: 8259209.200A)  
Цей виріб містить джерело світла з класом енергоспоживання < D > (Art.-No.: 8259209.205A)

Notice de conditionnement et d'élimination  
Istruzioni di imballaggio e smaltimento  
Опаковка и указание за изхвърляне



Garantiehinweis  
Guarantee  
Garantie

