

**Technisches Datenblatt /  
Technical Datasheet  
Art.-No. 56113**



Art.-Nr.:  
5611302



Art.-Nr.:  
5611325



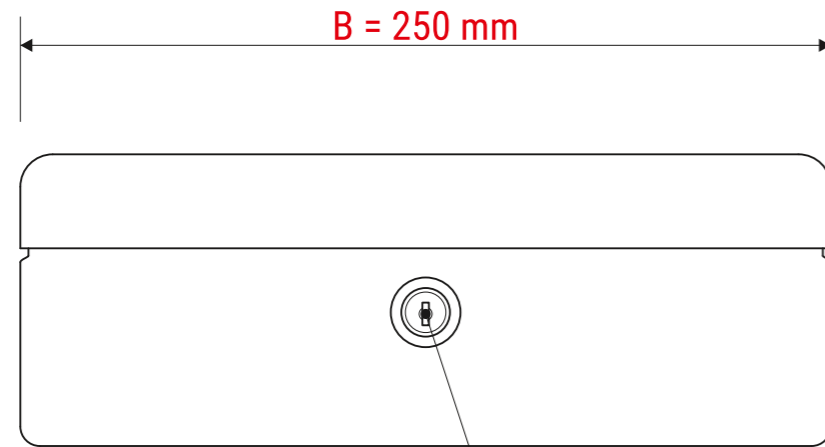
Art.-Nr.:  
5611337



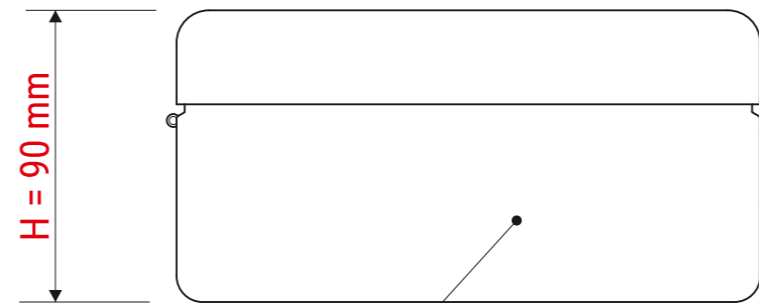
Art.-Nr.:  
5611390



Art.-Nr.:  
5611395

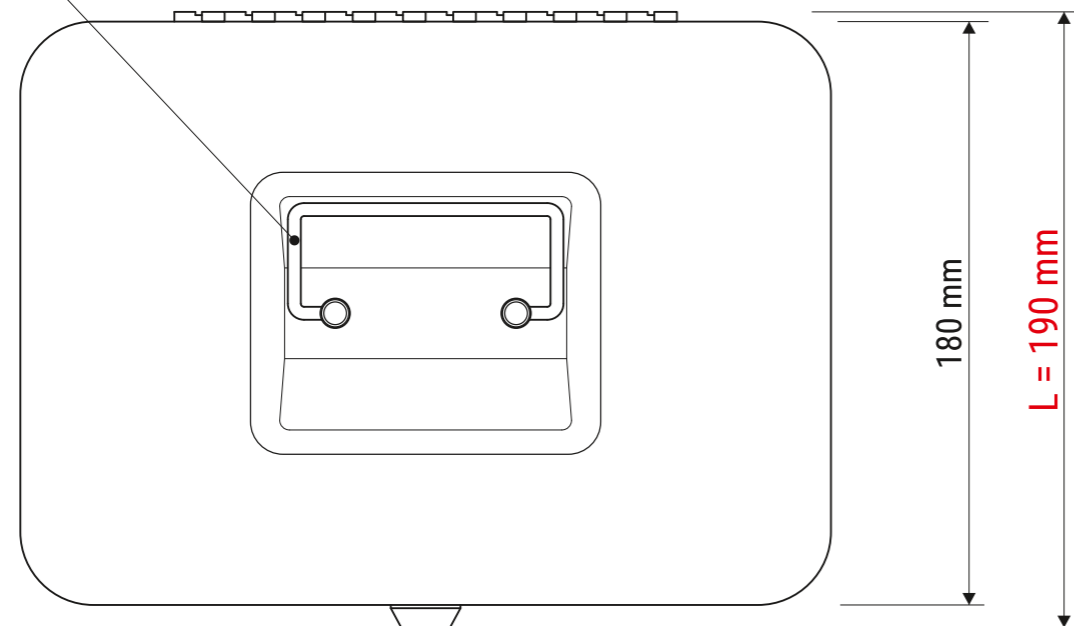


Sicherheitszylinderschloss  
mit 2 Schlüsseln

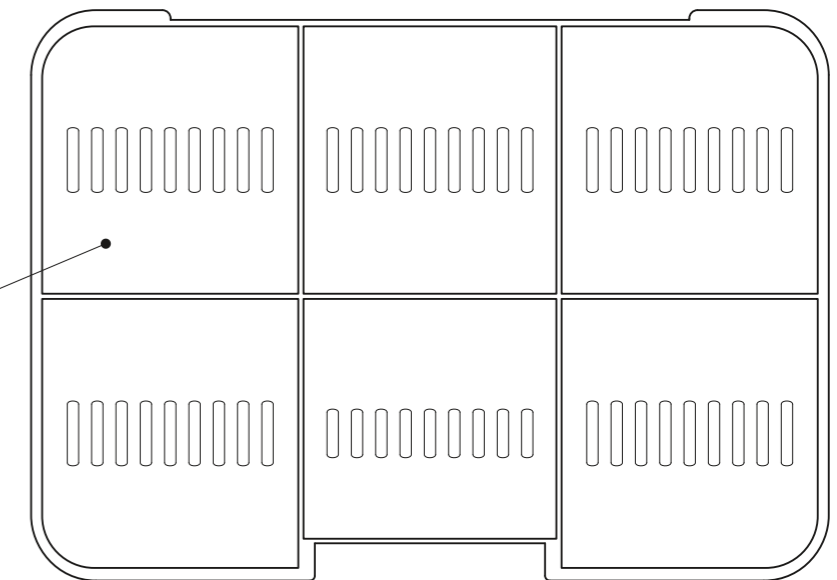


- lackierter Stahl
- nahtlos gezogen
- Innenmaße: 242 x 168 x 60 mm

stabiler Griff



Münzgeldeinsatz  
· 246 x 176 x 35 mm  
· Kunststoff



Abmaße Produkt: **L x B x H**  
190 x 250 x 90 mm  
Gewicht kompl.: 1,134 kg

Verp. Abmaße : L x B x H (1 Stck. in Folie)  
250 x 190 x 90 mm  
Gewicht kompl.: 1,138 kg