

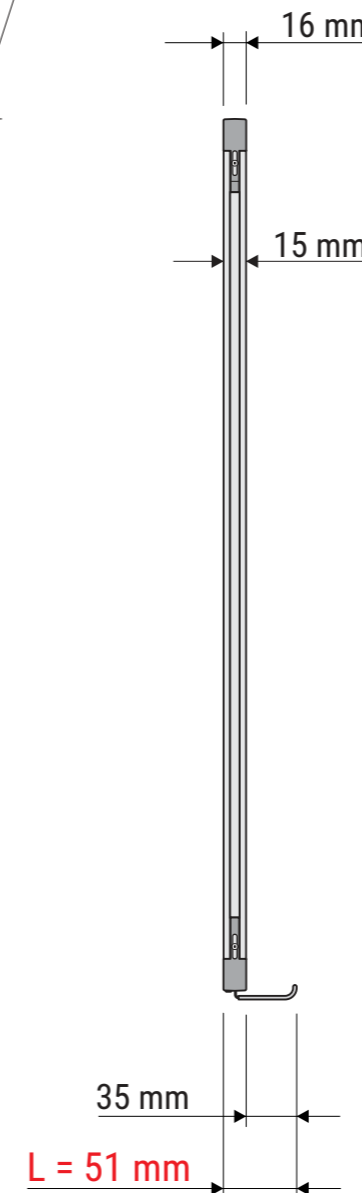
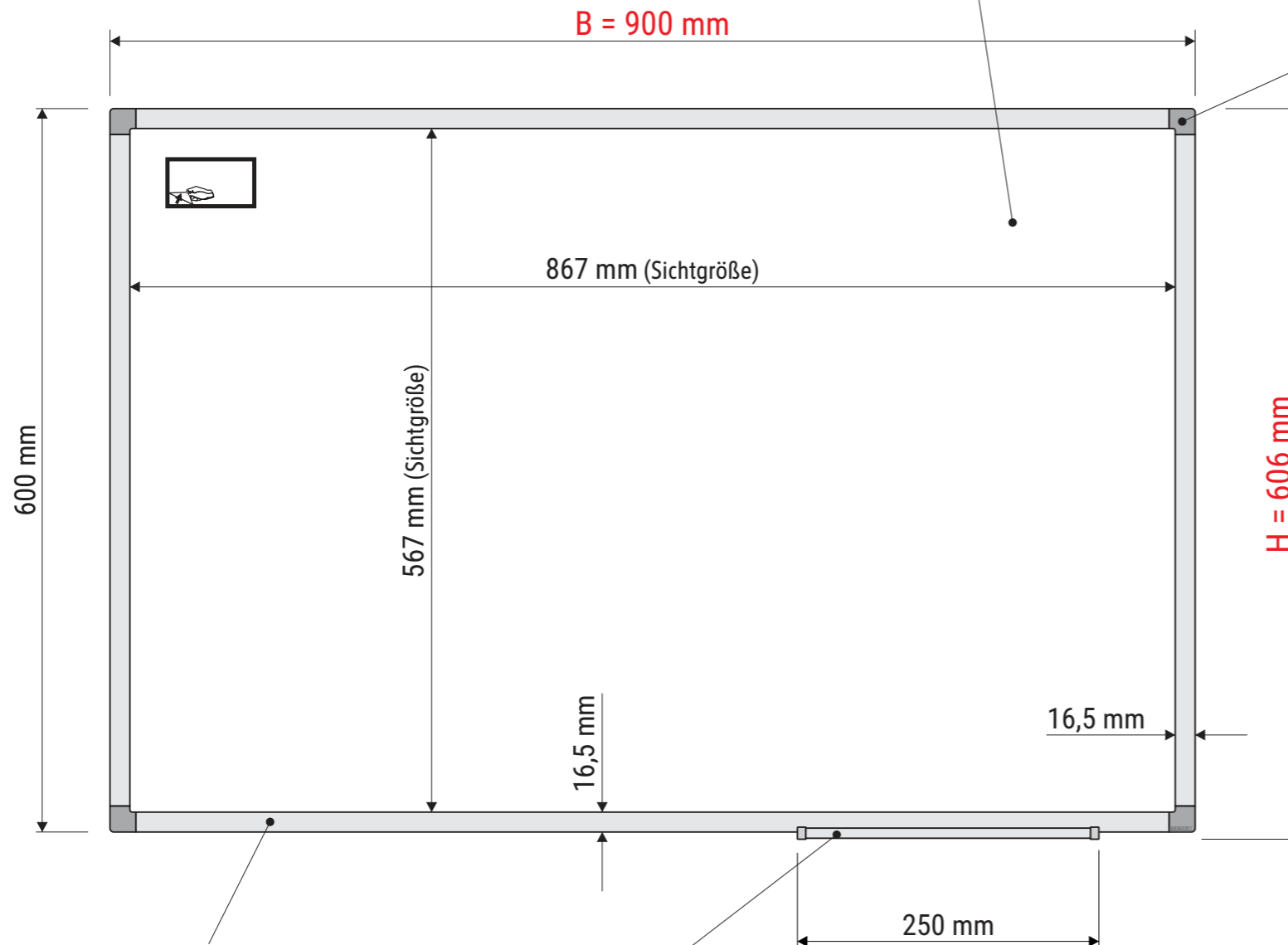
# Technisches Datenblatt / Technical Datasheet

## Art.-No. 64518



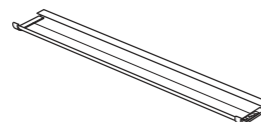
Arbeitsfläche:  
 · aus kunststoffbeschichtetem Stahlblech  
 (0,2 mm stark)  
 · magnetaftend  
 · beschrift- und sehr gut trocken abwischbar  
 · Platte kpl. ca. 10 mm stark

Eckverbindungen  
 · grau  
 · Kunststoff

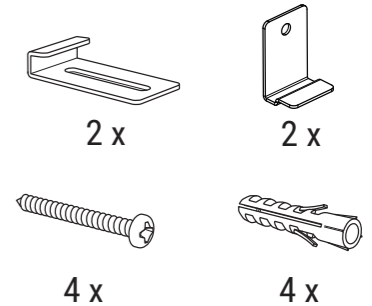


Rahmenprofil  
 · Aluminium  
 · silbereloxiert

Ablageschale  
 · Aluminium  
 · mit Kunststoffkappen  
 · verschiebbar  
 (als Ersatzteil lieferbar  
 Art.-Nr.: 6451084.060)

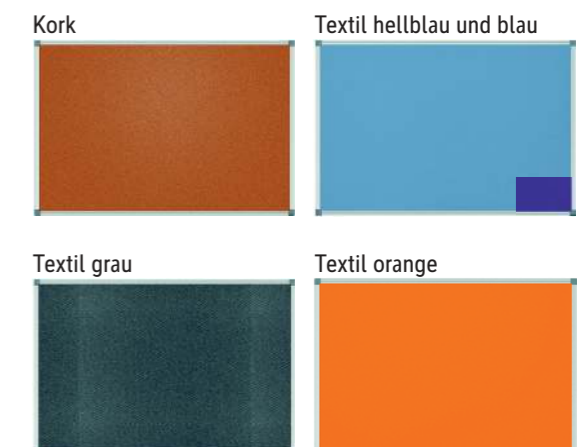


### Zubehör inkl.:



Montagematerial:  
 (als Ersatzteil lieferbar:  
 Abpackbeutel Art.-Nr.: 6451009.020)

- Rückseite: - Produkthaftungs-Etikett  
 - aus Stahlblech; 0,2 mm stark
- Hoch- oder Querformat
- Viele Größen auch mit Kork- und Textil-Oberfläche erhältlich



Abmaße Produkt: **L x B x H**  
 51 x 900 x 606 mm  
 Gewicht: 2,457 kg

Verp. Abmaße : L x B x H (1 Stck. in Verp.)  
 995 x 690 x 37 mm  
 Gewicht kompl.: 3,871 kg