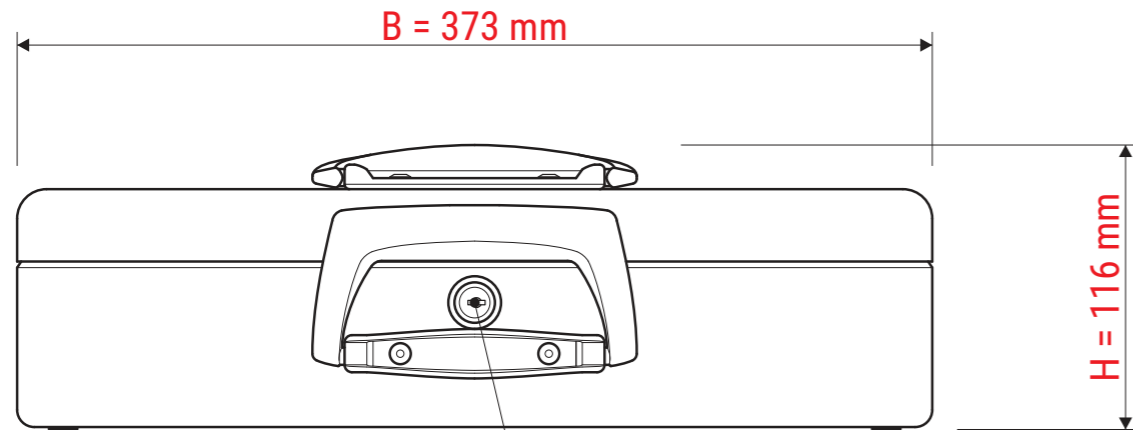


Technisches Datenblatt / Technical Datasheet

Art.-No. 56316

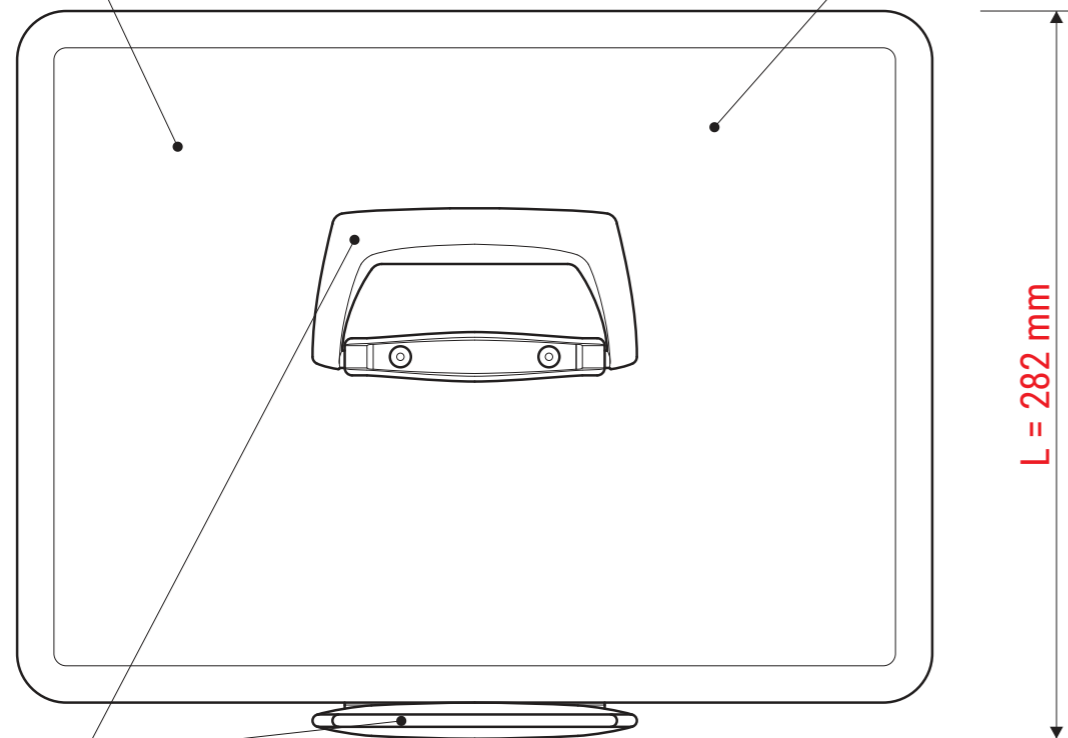


Sicherheitszylinderschloss
• mit 2 Schlüsseln



Deckel:
• bleibt automatisch geöffnet
• innen mit Schaumstoff-Polster

lackierter Stahl



L = 282 mm

Abmaße Produkt: L x B x H
282 x 373 x 116 mm
Gewicht kompl.: 2,992 kg

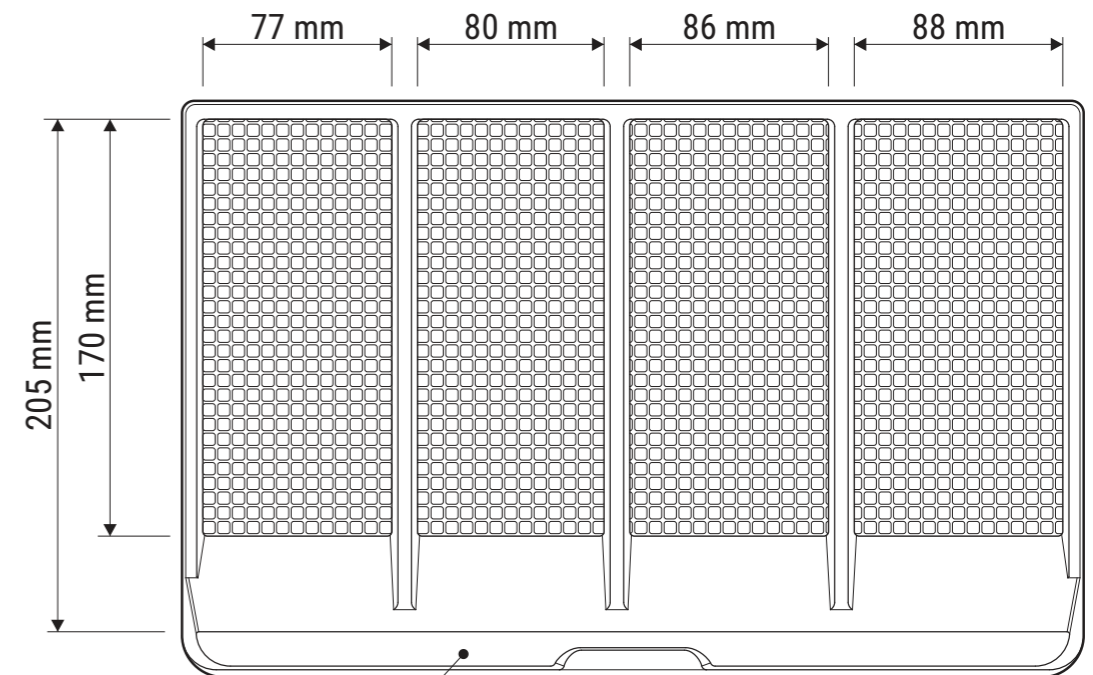
Verp. Abmaße : L x B x H
380 x 300 x 105 mm
Gewicht kompl.: 3,125 kg

Münzgeld-Einsatz
• 330 x 182 x 20 mm

bruchsicherer
Kunststoff

€	2 EURO	1 EURO	50 EURO CENT	20 EURO CENT	10 EURO CENT	5 EURO CENT	2 EURO CENT	1 EURO CENT
130,-	60,-	30,-	13,-	7,-	2,-	,80	,40	
120,-	55,-	27,50	12,-	6,50	1,75	,70	,35	
110,-	50,-	25,-	11,-	6,-	1,50	,60	,30	
100,-	45,-	22,50	10,-	5,50	1,25	,50	,25	
90,-	40,-	20,-	9,-	5,-	1,-	,40	,20	
80,-	35,-	17,50	8,-	4,50	,75	,30	,15	
70,-	30,-	15,-	7,-	4,-	,50	,20	,10	
60,-	25,-	12,50	6,-	3,50	,25	,10	,05	
50,-	20,-	10,-	5,-	3,-				
40,-	15,-	7,50	4,-	2,50				
30,-	10,-	5,-	3,-	2,-				
20,-	5,-	2,50	2,-	1,50				
10,-		1,-	1,-	,50				

MAUL



Herausnehmbares, vierteiliges Fach für Scheine
• 367,5 x 235 x 67 mm

2 stabile Griffe