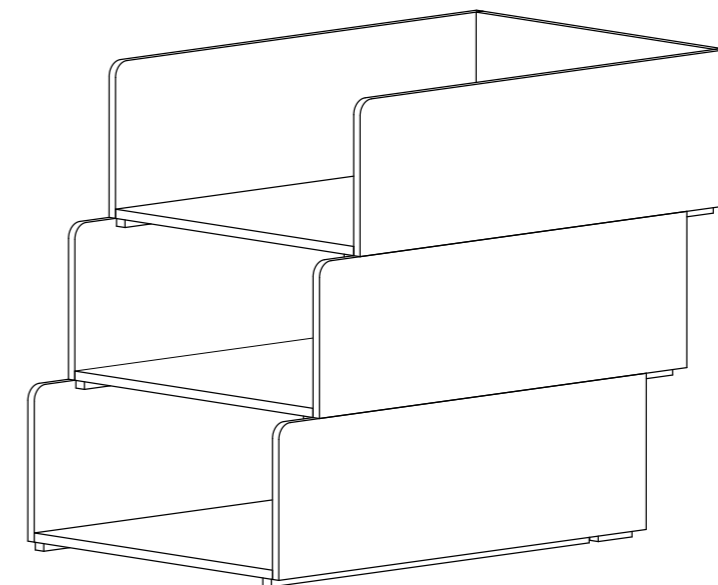
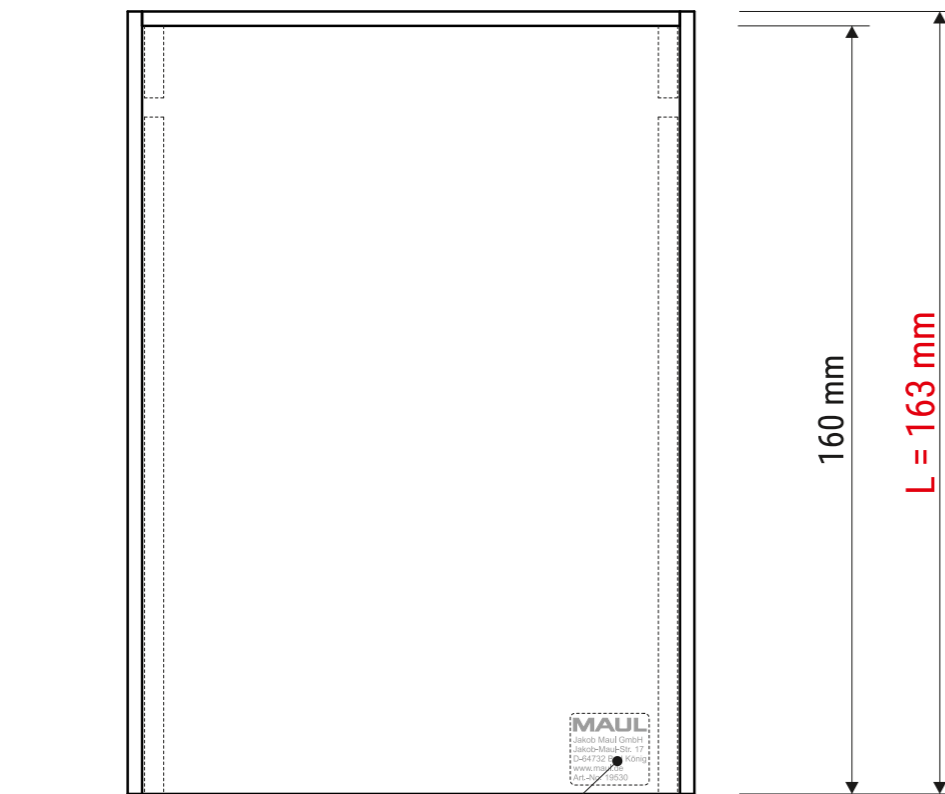
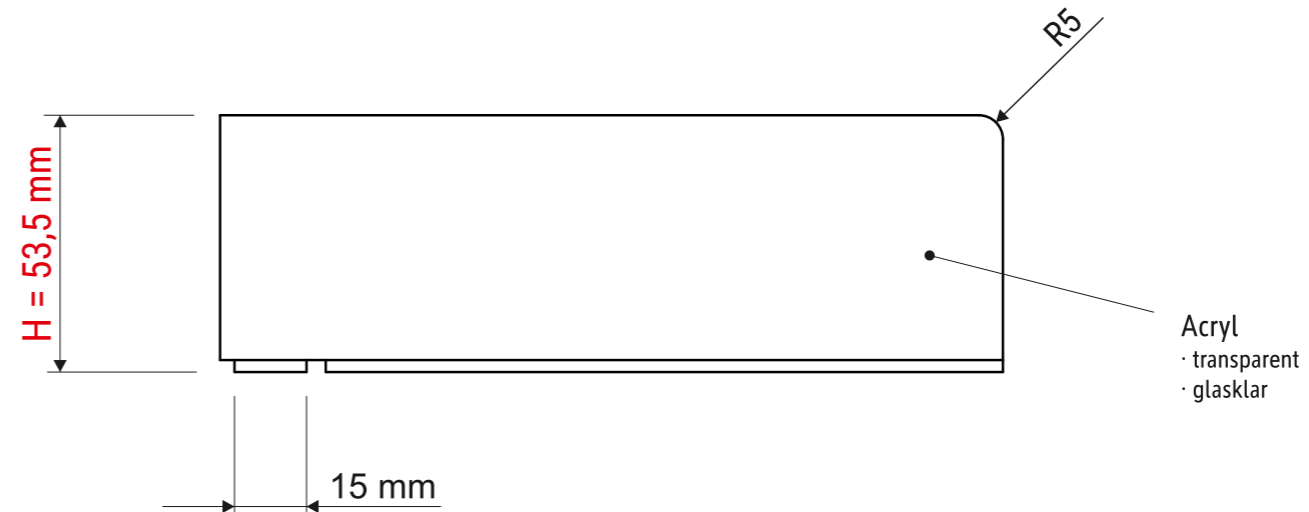
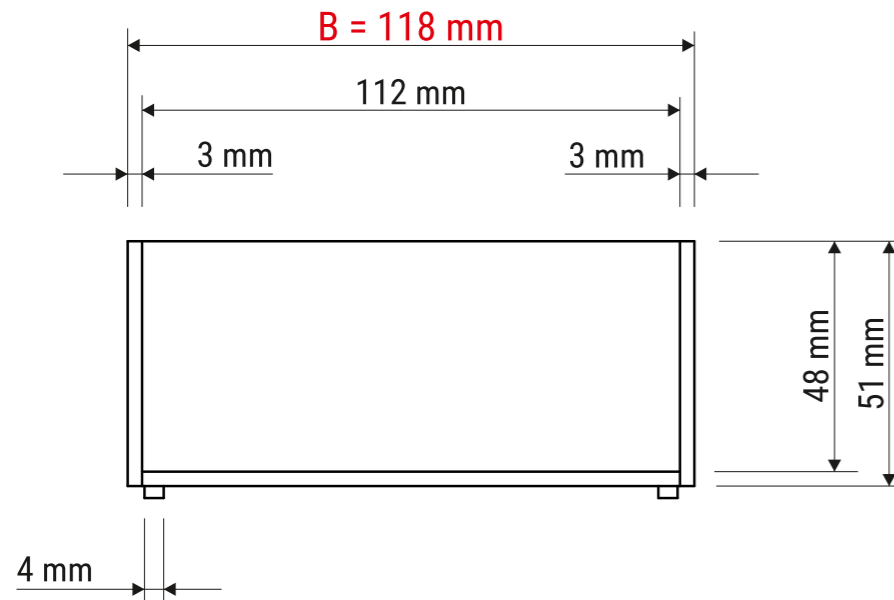


Technisches Datenblatt / Technical Datasheet

Art.-No. 19530



· stapelbar

Produkthaftungs-Etikett

Abmaße Produkt: **L x B x H**
163 x 118 x 53,5 mm
Gewicht kompl.: 0,145 kg

Verp. Abmaße : L x B x H
165 x 120 x 58 mm
Gewicht kompl.: 0,183 kg