

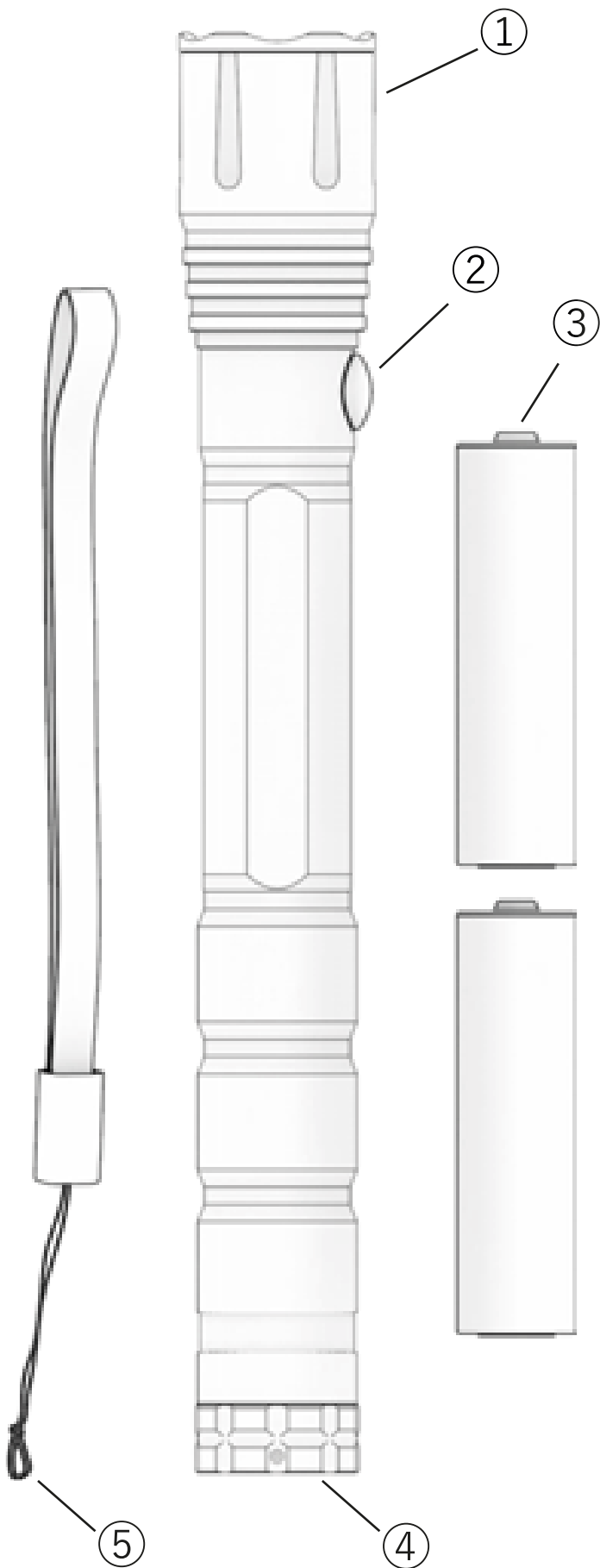
## Gebrauchsanweisung



# Inhaltsverzeichnis

1. Allgemeines zum Produkt	3
1.1 Produktbeschreibung	3
1.2 Artikel	3
1.3 Lieferumfang	3
1.4 Einsatzbereich	3
2. Wichtige Hinweise für den sicheren Gebrauch	4
2.1 Gewährleistung	4
2.2 Vollständigkeit	4
2.3 Beschädigungen	4
2.4 Zweckbestimmungen des Systems	4
2.4.1 Normen und Richtlinien	4
2.4.2 Bestimmungsgemäßer Gebrauch	4
2.4.3 Zielgruppe	4
2.5 Entsorgung	4
3. Sicherheitshinweise	5
3.1 Aufbau der Sicherheitshinweise	5
3.1.1 Kennzeichnung von Verletzungsgefahren	5
3.1.2 Kennzeichnung von Sachschäden	5
3.1.3 Kennzeichnung von zusätzlichen Informationen	5
3.2 Ergänzende Bildzeichen zu den Sicherheitshinweisen	5
3.3 Bildzeichen an der Lampe	5
3.4 Bildzeichen auf der Verpackung	6
3.5 Übersicht der wichtigsten Sicherheitshinweise	6
4. Übersicht der Abkürzungen	10
5. Bedienung	11
5.1 Taschenlampe ein- und ausschalten	11
5.2 Lichtkegel verstellen (Zoom-Funktion)	11
5.3 Wechsel der Batterien	12
5.4 Reinigung	12
5.5 Prüfungen	13
5.6 Gewährleistung	13
6. Technische Daten	14

# 1. Allgemeines zum Produkt



## 1.1 Produktbeschreibung

- ① Lampenkopf mit verstellbarem Lichtkegel
- ② Ein-/Aus-Druckschalter
- ③ Batterie (Typ AA)
- ④ Abschraubbare Endkappe
- ⑤ Handschlaufe

## 1.2 Artikel

Bezeichnung Taschenlampe MAULDion  
Artikel-Nr.: 81866

## 1.3 Lieferumfang

Taschenlampe  
2 Stück Batterien (Typ AA)  
Kurzanleitung in Bildform

## 1.4 Einsatzbereich

Die Taschenlampe ist für den Einsatz im Freien geeignet und spritzwassergeschützt (IPX4)

## 2. Wichtige Hinweise für den sicheren Gebrauch

### 2.1 Gewährleistung

MAUL GmbH gewährleistet die Sicherheit und Funktionstüchtigkeit der Taschenlampe nur unter der Bedingung dass:

- Die Taschenlampe ausschließlich für den bestimmungsgemäßen Gebrauch eingesetzt und gemäß den Angaben dieser Gebrauchsanweisung bedient und instand gehalten wird
- nur originale von MAUL zugelassene Ersatz-bzw. Zubehörteile verwendet werden
- keine Veränderungen an der Taschenlampe vorgenommen werden

### 2.2 Vollständigkeit

Die Taschenlampe vor der Bedienung auf Vollständigkeit und eventuelle Schäden durch Sichtkontrolle prüfen

### 2.3 Beschädigungen

Bei Beschädigungen oder fehlenden Teilen bitte an ihre Verkaufsstelle wenden.

### 2.4 Zweckbestimmungen des Systems

#### 2.4.1 Normen und Richtlinien

- CE-Kennzeichnung bestätigt die Konformität mit den geltenden Normen und Rechtsvorschriften

#### 2.4.2 Bestimmungsgemäßer Gebrauch

- Die Taschenlampe dient dazu bei Dunkelheit zu sehen und gesehen zu werden.
- Die Taschenlampe ist für den Einsatz im Freien geeignet.
- Jeder über die oben angegebenen Bedingungen hinausgehende Gebrauch gilt als bestimmungswidrig. Für daraus entstehende Schäden haftet ausschließlich der Anwender.

#### 2.4.3 Zielgruppe

Die Taschenlampe ist für Personen ohne Einschränkungen geeignet, die älter als 14 Jahre sind. Personen mit Einschränkungen und Kinder im Alter zwischen 6 und 13 Jahren dürfen die Taschenlampe nur in Begleitung bzw. unter Aufsicht eines Erziehungsberechtigten oder Betreuers benutzen.

### 2.5 Entsorgung

- Entsorgen Sie die Taschenlampe und Batterie / Akku nicht über den Hausmüll, sondern gemäß den länderspezifischen Vorschriften an einem Entsorgungspunkt zum Recyceln von Elektro- und Elektronikgeräten. In diesem Gerät sind wiederverwendbare Wertstoffe enthalten.
- Verbrauchte Batterien / Akkus müssen gemäß der länderspezifischen Vorschriften bei den örtlichen Batteriesammelstellen oder überall dort, wo Batterien verkauft werden, abgegeben werden.

## 3. Sicherheitshinweise

**GEFAHR**

**WARNUNG**

**VORSICHT**

**ACHTUNG**

**HINWEIS**



### 3.1 Aufbau der Sicherheitshinweise

In dieser Gebrauchsanweisung sind wichtige Hinweise mit Bildzeichen und Signalwörtern gekennzeichnet.

#### 3.1.1 Kennzeichnung von Verletzungsgefahren

Signalwörter wie GEFAHR, WARNUNG oder VORSICHT bezeichnen die Abstufung einer möglichen Verletzungsgefahr.

GEFAHR zeigt eine unmittelbar gefährliche Situation an, die, wenn nicht vermieden, zum Tod oder ernster Verletzung führt.

WARNUNG zeigt eine potenziell gefährliche Situation an, die, wenn nicht vermieden, zum Tod oder ernster Verletzung führen kann.

VORSICHT zeigt eine potenziell gefährliche Situation an, die, wenn nicht vermieden, zu geringfügiger oder leichter Verletzung führen kann.

#### 3.1.2 Kennzeichnung von Sachschäden

ACHTUNG zeigt eine potenziell gefährliche Situation an, die, wenn nicht vermieden, zu Sachschäden führen kann.

#### 3.1.3 Kennzeichnung von zusätzlichen Informationen

HINWEIS gibt Ihnen zusätzliche Informationen und hilfreiche Tipps für die sichere und effiziente Nutzung der Taschenlampe.

### 3.2 Ergänzende Bildzeichen zu den Sicherheitshinweisen

Explosionsgefahr: warnt vor der Explosion der Batterie / Akku durch starke Erhitzung

Blendgefahr: warnt vor Blendung durch einen Lichtstrahl mit hoher Leuchtkraft

Gebrauchsanweisung befolgen: verweist auf die Einhaltung dieser Gebrauchsanweisung

### 3.3 Bildzeichen an der Lampe

Optische Strahlung: warnt vor einer möglichen Schädigung der Netzhaut durch photobiologische Strahlung

### 3. Sicherheitshinweise



#### 3.4 Bildzeichen auf der Verpackung

CE-Kennzeichnung: bestätigt die Konformität mit den geltenden Normen und Rechtsvorschriften



#### 3.5 Übersicht der wichtigsten Sicherheitshinweise

- Die folgenden Sicherheitshinweise müssen vor der Benutzung der Taschenlampe sorgfältig gelesen werden!
- Wird die Lampe an andere Personen weitergegeben, muss die Gebrauchsanweisung mit ausgehändigt werden.
- Sind Warnhinweise bzw. -symbole auf dem Artikel angebracht, dürfen diese nicht entfernt werden.

GESUNDHEITSGEFÄHRDUNG

### WARNUNG

UNFALL- / VERLETZUNGSGEFAHR FÜR KINDER

**Taschenlampe nicht in die Hände von Kindern oder durch Medikamente, Drogen, körperliche / geistige Einschränkungen bzw. Krankheiten beeinträchtigte Personen geben, da die Gefahr einer Verletzung der Augen sowie Unfallgefahr besteht.**

Deshalb:

- Kinder nicht mit der Lampe spielen lassen.
- Personen mit Einschränkungen sollten die Lampe nur unter Aufsicht oder Anleitung durch eine verantwortliche Person benutzen.

### WARNUNG



BLENDGEFAHR

**Die starke Blendwirkung der Lampe kann temporär eingeschränktes Sehvermögen und Nachbilder hervorrufen, die zu Irritationen, Beeinträchtigungen oder Unfällen führen können.**

Deshalb:

- Niemals direkt in den Lichtstrahl blicken oder anderen Personen in die Augen leuchten, keinen Pupillentest durchführen.
- Lichtstrahl nicht auf Menschen oder Tiere richten, da diese geblendet werden können.
- Keine optisch stark bündelnden Instrumente zur Betrachtung des Lichtstrahls verwenden.
- Nicht mehrere Taschenlampen gleichzeitig benutzen, da dies die optische Strahlung und somit die Gefahr der Netzhautschädigung erhöht.
- Gewerbliche Nutzer bzw. Nutzer im Bereich der öffentlichen Hand in den anzuwendenden Gesetzen und Vorschriften unterweisen.

Was ist zu tun:

→ Triff ein Lichtstrahl die Augen, diese bewusst schließen und den Kopf aus dem Lichtstrahl bewegen.

### 3. Sicherheitshinweise

#### VORSICHT

VERLETZUNGSGEFAHR

**Taschenlampe oder Zubehör nicht benutzen, wenn diese beschädigt sind, da Verletzungsgefahr besteht. Deshalb:**

- Beschädigte Teile außer Betrieb nehmen und ersetzen oder fachgerecht reparieren lassen

#### VORSICHT



PHOTOBIOLOGISCHE SICHERHEIT (AUGENSICHERHEIT)

Die Taschenlampe ist gemäß der Norm IEC 62471 in die Risikogruppe 2 (mittleres Risiko) eingestuft und geht somit über die „Freie Gruppe“ hinaus. Die Gefahr der Netzhautschädigung durch optische Strahlung (Blaulicht 400nm bis 780nm) besteht.

#### HINWEIS

ELEKTROMAGNETISCHE VERTRÄGLICHKEIT

Die Taschenlampe entspricht den Anforderungen der Richtlinie 2014/30/EU hinsichtlich der elektromagnetischen Verträglichkeit.

VERÄNDERUNGEN / REPARATUREN

#### VORSICHT

KEINE VERÄNDERUNGEN / REPARATUREN VORNEHMEN

**Reparaturen, Zusätze oder Veränderungen der Lampe sind nicht erlaubt, da dies zu Beschädigungen der Taschenlampe oder der Gefährdung von Personen führen kann.**

Deshalb:

- Taschenlampe nicht als Werkzeug benutzen, beschädigen, verändern oder kurzschließen.
- Taschenlampe nicht öffnen (LED kann nicht getauscht werden)
- Reparaturen nie selbst ausführen, Taschenlampe zum Verkäufer / Händler bringen.

### 3. Sicherheitshinweise

#### BATTERIEN UND AKKUS

#### WARNUNG



EXPLOSIONS-BZW. VERÄTZUNGSGEFAHR

**Durch starke Erhitzung können Batterien / Akkus explodieren.**

**Austretende Batteriesäure kann Verätzungen verursachen.**

Deshalb:

Batterien und Akkus

- nicht längere Zeit direkter Sonnenbestrahlung / großer Hitze aussetzen,
- nicht erwärmen oder ins Feuer werfen und Wärmestau in der Taschenlampe durch z.B. Abdecken vermeiden,
- nicht ins Wasser werfen oder im Regen liegen lassen,
- nicht verschlucken,
- nicht öffnen, beschädigen oder kurzschließen,
- nur aufladen, wenn sie entsprechend gekennzeichnet sind
- nicht in Reichweite von Kindern aufbewahren,
- nur entsprechend der angezeigten Kennzeichnungen (+/-) in den Batteriebehälter einlegen,
- bei längerem Nichtgebrauch der Taschenlampe bzw. wenn sie verbraucht sind aus der Taschenlampe entnehmen

Was ist zu tun:

Bei ausgelaufenen Batterien Lappen unterlegen und Kontakt der Haut, Augen und Schleimhäute mit der Batterieflüssigkeit vermeiden. Bei Kontakt die betroffenen Stellen sofort mit reichlich klarem Wasser spülen und einen Arzt aufsuchen.

#### ACHTUNG

#### BATTERIE- / AKKU-WECHSEL

- Batterien / Akkus an einem sauberen, trockenen Ort zwischen -10°C und +25 °C aufbewahren.
- Batterien / Akkus nur entsprechend der Kennzeichnung (+/-) einsetzen.
- Batterie- / Akku- bzw. Taschenlampenkontakte ggf. vor dem Einlegen reinigen.
- Nur vorgeschriebene Batterien / Akkus verwenden.
- Nur Batterien / Akkus des gleichen Typs verwenden.
- Nie neue und gebrauchte Batterien / Akkus zusammen verwenden.
- Batterien / Akkus immer alle auf einmal wechseln
- Batterien / Akkus nicht in Reichweite von Kindern aufbewahren.
- Beachten Sie beim Aufladen von Akkus die Hinweise des Ladegeräteherstellers.

### 3. Sicherheitshinweise

#### ACHTUNG

##### FEHLFUNKTIONEN DER TASCHENLAMPE

Taschenlampe vor dem Gebrauch stets auf Funktion überprüfen und zur Sicherheit eine Ersatz-Taschenlampe und Ersatzbatterien- Akkus mitnehmen. Sollte die Taschenlampe nicht oder nicht richtig funktionieren, folgendermaßen vorgehen:

- Kontrollieren, ob die Batterien / Akkus polrichtig (+/-) eingelegt und funktionstüchtig sind
- Taschenlampen- bzw. Batteriekontakte prüfen und ggf. reinigen.

Was ist zu tun:

→ Um wieder alle Funktionen nutzen zu können, neue Batterien / Akkus einsetzen.

##### ENTSORGUNG / UMWELTSCHUTZ

#### ACHTUNG

##### ENTSORGUNG / RECYCLING

Entsorgen Sie die Taschenlampe und die Batterien / Akkus nicht über den Hausmüll. Sie müssen gemäß den länderspezifischen Vorschriften entsorgt werden. In diesem Gerät sind wiederverwendbare Wertstoffe enthalten.

Deshalb:

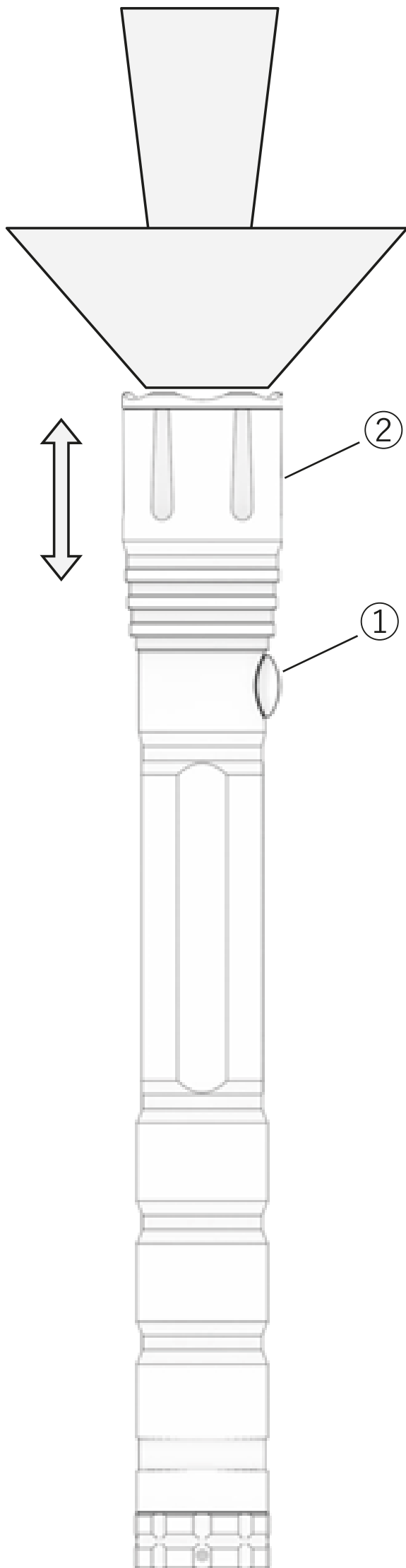
- Taschenlampen bei einer örtlichen Sammelstelle für das Recycling elektrischer und elektronischer Geräte abgeben.
- Verbrauchte Batterien / Akkus bei der örtlichen Batteriesammelstelle oder überall dort, wo Batterien / Akkus verkauft werden, abgeben.
- Verpackungsmaterial trennen und ordnungsgemäß entsorgen.

## 4. Übersicht der Abkürzungen

In dieser Anleitung werden folgende Abkürzungen benutzt:

LED > light-emitting-diode (lichtemittierende Diode)

## 5. Bedienung



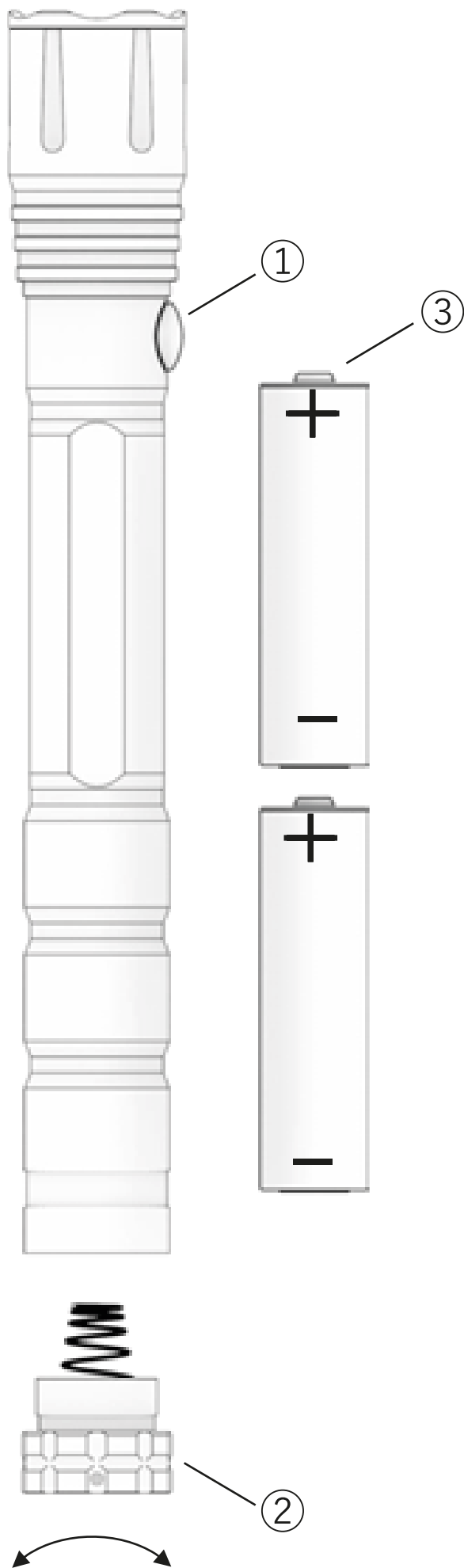
### 5.1 Taschenlampe ein- und ausschalten

Durch Drücken des Druckschalters ① lässt sich die Taschenlampe ein- und ausschalten

### 5.2 Lichtkegel verstellen (Zoom-Funktion)

1. Taschenlampe an Druckschalter ① einschalten
2. Lampenkopf ② nach vorne schieben (konzentriertes Fernlicht)
3. Lampenkopf ② nach hinten schieben (gestreutes Nahlicht)

## 5. Bedienung



### 5.3 Wechsel der Batterien

1. Taschenlampe am Schalter (1) ausschalten
2. Endkappe (2) der Taschenlampe entgegen dem Uhrzeigersinn abschrauben
3. Batterien (3) herausnehmen

#### VORSICHT



**EXPLOSIONS- UND BRANDGEFAHR**  
Batterien immer polungsrichtig einsetzen  
+/- Markierung beachten

4. Neue Batterien (3) polungsrichtig einsetzen
5. Endkappe (2) im Uhrzeigersinn verschrauben

#### ACHTUNG

Diese Taschenlampe darf nur mit handelsüblichen Batterien 1,5 V Typ AA betrieben werden.

### 5.4 Reinigung

Beachten Sie bei der Reinigung Folgendes:

- Reinigen sie die Taschenlampe nur mit einem trockenen nicht fuselnden Tuch
- Benutzen Sie keine aggressiven Chemikalien oder Scheuermittel

## 5. Bedienung

### 5.5 Prüfungen

Jedes Produkt unterliegt einem zeitlich bedingten Verschleiß. Jährlich bzw. vor jeder Benutzung die Sicherheit und Funktion der Taschenlampe sowie der Batterien überprüfen.

#### **ACHTUNG**

**BESCHÄDIGTE BZW. ALTE BATTERIEN ERSETZTEN UND ENTSORGEN.**

**DEFEKTE TASCHENLAMPE BZW. ZUBEHÖRTEILE NICHT BENUTZEN UND VERKÄUFER / HÄNDLER KONTAKTIEREN.**

### 5.6 Gewährleistung

Unsere Produkte unterliegen einer strengen Qualitätsendkontrolle. Sollte diese Taschenlampe wider Erwarten nicht einwandfrei funktionieren, bitte an den Verkäufer / Händler wenden.

#### **ACHTUNG**

**UNSACHGEMÄSSE REPARATUREN**

Das Gerät darf nur von einem autorisierten Servicebetrieb repariert werden, ansonsten erlischt die gesetzliche Gewährleistung.

## 6. Technische Daten

Bezeichnung	Wert
LED	1 x Lumen
Länge	170 mm
Kopfdurchmesser	23 mm
Gewicht (ohne Verpackung und Batterie)	50 g
Batterien	2 x Alkaline Batterie, Typ AA, 1,5 V, 2300 mAh
Lichtstrom *	39 lm
Leuchtweite *	71 m
Leuchtdauer **	6 h
Schutz gegen Wasser	IPX4

\* Lichtstrom (Lumen) bzw. maximale Leuchtweite (Meter) gemessen in der hellsten Einstellung beim Einschalten mit neuen Batterien. Es handelt sich um durchschnittliche Werte, die je nach LED und Batterie um + / - 20 % abweichen können.

\*\* Die Leuchtdauer definiert die Zeitdauer gemessen 30 Sekunden nach dem ersten Einschalten der Lampe unter Verwendung neuer Batterien bis zum Zeitpunkt, an dem die Leuchtstärke 10% ihrer Anfangsleistung erreicht.

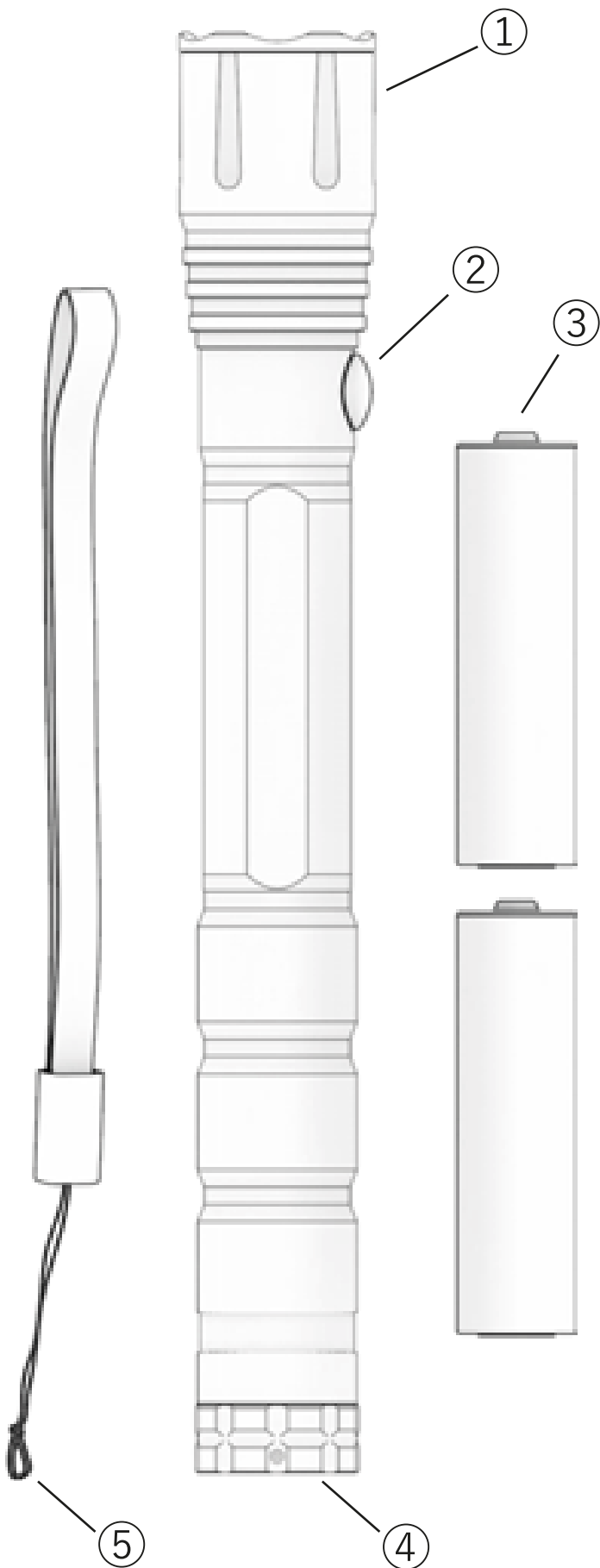
## Instructions for use



# Table of Contents

1. General product information	3
1.1 Product description	3
1.2 Product	3
1.3 Scope of supply	3
1.4 Area of application	3
2. Important information for safe use	4
2.1 Warranty	4
2.2 Completeness	4
2.3 Damage	4
2.4 Purposes of the system	4
2.4.1 Standards and directives	4
2.4.2 Intended use	4
2.4.3 Target group	4
2.5 Disposal	4
3. Safety instructions	5
3.1 Structure of the safety instructions	5
3.1.1 Identification of injury hazards	5
3.1.2 Identification of material damage	5
3.1.3 Identification of additional information	5
3.2 Pictograms supplementing the safety information	5
3.3 Pictograms on the lamp	5
3.4 Pictograms on the packaging	6
3.5 Overview of the most important safety instructions	6
4. Overview of abbreviations	10
5. Operation	11
5.1 Switching the electric torch on and off	11
5.2 Adjusting the light beam (zoom function)	11
5.3 Changing the batteries	12
5.4 Cleaning	12
5.5 Tests	13
5.6 Warranty	13
6. Technical data	14

# 1. General product information



## 1.1 Product description

- ① Lamp head with adjustable light beam
- ② On/off push switch
- ③ Battery (Type AA)
- ④ Screw-off end cap
- ⑤ Hand strap

## 1.2 Product

Designation Electric torch MAULDion  
Product no.: 81866

## 1.3 Scope of supply

Electric torch  
2 batteries (Type AA)  
Quick illustrated guide

## 1.4 Area of application

The electric torch is suitable for use outdoors and is splash-proof (IPX4)

## 2. Important information for safe use

### 2.1 Warranty

MAUL GmbH only guarantees the safety and proper functioning of the electric torch under the condition that:

- the electric torch is used and maintained exclusively for its intended use and in accordance with the specifications of these instructions for use
- only original spare parts and accessories approved by MAUL are used
- no modifications are made to the electric torch

### 2.2 Completeness

Before use, visually check the electric torch for completeness and for any possible damage

### 2.3 Damage

In case of damage or missing parts, please consult the point of sale.

### 2.4 Purposes of the system

#### 2.4.1 Standards and directives

- The CE mark confirms compliance with the applicable standards and legal provisions

#### 2.4.2 Intended use

- The electric torch is used to see and to be seen in the dark.
- The electric torch is suitable for use outdoors.
- Any use beyond the conditions specified above is regarded as improper use. The user is solely liable for damages resulting from improper use.

#### 2.4.3 Target group

The electric torch is suitable for persons without disabilities who are over 14 years of age.

Persons with disabilities and children between the age of 6 and 13 may only use the electric torch with when accompanied or supervised by a parent or legal guardian or by a caretaker.

### 2.5 Disposal

- Do not dispose of the electric torch and battery / rechargeable battery in domestic waste, but rather at the disposal point for the recycling of electrical and electronic devices in accordance with country-specific regulations. This device contains recyclable materials.
- Used batteries / rechargeable batteries must be handed over to local battery collection points or wherever batteries are sold in accordance with country-specific regulations.

## 3. Safety instructions

**DANGER**

**WARNING**

**CAUTION**

**PLEASE NOTE**

**NOTE**



### 3.1 Structure of the safety instructions

In these instructions for use, important instructions are identified by pictograms and signal words.

#### 3.1.1 Identification of injury hazards

Signal words such as DANGER, WARNING and CAUTION refer to the classification of a potential injury hazard.

DANGER indicates an immediately dangerous situation that, if not prevented, will result in death or serious injury.

WARNING indicates a potentially dangerous situation that, if not prevented, may result in death or serious injury.

CAUTION indicates a potentially dangerous situation that, if not prevented, may result in moderate or minor injury.

#### 3.1.2 Identification of material damage

PLEASE NOTE indicates a potentially dangerous situation that, if not prevented, may result in material damage.

#### 3.1.3 Identification of additional information

NOTE provides you with additional information and helpful tips for the safe and efficient use of the electric torch.

### 3.2 Pictograms supplementing the safety information

Risk of explosion: warning about the explosion of the battery / rechargeable battery caused by intense heat

Risk of glare: warning about glare caused by a light beam with high luminance

Follow the instructions for use: reminder to comply with these instructions for use

### 3.3 Pictograms on the lamp

Optical radiation: warning about potential damage to the retina caused by photobiological radiation

## 3. Safety instructions



### 3.4 Pictograms on the packaging

CE mark: confirms compliance with the applicable standards and legal provisions



### 3.5 Overview of the most important safety instructions

- The following safety instructions must be read carefully before using the electrical torch!
- If the torch is handed over to other persons, the instructions for use must be provided with it.
- If warnings or warning symbols are applied to the product, they may not be removed.

#### HEALTH HAZARD

### WARNING

#### RISK OF ACCIDENT / INJURY FOR CHILDREN

Do not place the electric torch in the hands of children or persons hindered by medication, drugs, or physical or mental disabilities, as there is a risk of damage to the eyes and a risk of accidents.

For this reason:

- Do not allow children to play with the torch.
- Persons with disabilities should only use the lamp under the supervision or guidance of a responsible person.

### WARNING



#### RISK OF GLARE

The strong glare effect of the lamp may cause a temporary impairment of eyesight and after-images that may lead to irritations, impairments or accidents.

For this reason:

- Never look directly into the light beam or direct the light into the eyes of other persons, and do not examine the pupils.
- Do not direct the light beam onto persons or animals, as they may be blinded.
- Do not use any strongly focussing instruments to view the light beam.
- Do not use multiple electric torches at the same time, as this increases the optical radiation and thus the risk of retinal damage.
- Instruct commercial users or users in the public sector in the applicable laws and regulations.

What should I do:

→ If a light beam strikes your eyes, deliberately close them and move your head away from the light beam.

### 3. Safety instructions

#### CAUTION

##### RISK OF INJURY

Do not use the electric torch or accessories if they are damaged, as they pose a risk of injury.

For this reason:

- Put damaged parts out of operation and replace them or have them repaired properly

#### CAUTION



##### PHOTOBIOLOGICAL SAFETY (EYE SAFETY)

According to the standard IEC 62471, the electric torch is classified in Risk Group 2 (moderate risk) and therefore goes beyond the "Free Group". There is a risk of retinal damage from optical radiation (blue light 400 nm to 780 nm).

#### NOTE

##### ELECTROMAGNETIC COMPATIBILITY

The electric torch meets the requirements of Directive 2014/30/EU with respect to electromagnetic compatibility.

##### MODIFICATIONS / REPAIRS

#### CAUTION

##### DO NOT MAKE ANY MODIFICATIONS / REPAIRS

It is not allowed to make repairs, add-ons or modifications to the torch, as this may result in damage to the electric torch or put persons at risk.

For this reason:

- Do not damage, modify or short-circuit the electric torch, or use it as a tool.
- Do not open the electric torch (LED cannot be replaced).
- Never perform any repairs yourself. Bring the electric torch to the seller / retailer.

## 3. Safety instructions

### BATTERIES AND RECHARGEABLE BATTERIES

#### WARNING



#### RISK OF EXPLOSION OR ACID BURN

Intense heat may cause batteries / rechargeable batteries to explode.

Leaking battery acid may cause acid burns.

For this reason: Batteries and rechargeable batteries

- may not be exposed to direct solar radiation / intense heat for an extended period,
- may not be heated or thrown in the fire and heat accumulation in the electric torch must be prevented e.g. by covering,
- may not be thrown in the water or left in the rain,
- may not be ingested,
- may not be opened, damaged or short-circuited,
- may only be charged if they are properly marked,
- may not be stored within reach of children,
- may only be inserted according to the marks (+/-) shown in the battery compartment,
- must be removed from the electric torch if not used for an extended period or if they are discharged

What should I do:

In case of leaking batteries, put cloths underneath the batteries and prevent the battery fluid from contacting the skin, eyes and mucous membranes. In case of contact, immediately flush the affected spots with plenty of clear water and consult a physician.

#### PLEASE NOTE

#### CHANGING THE BATTERIES / RECHARGEABLE BATTERIES

- Store batteries / rechargeable batteries in a clean, dry place at a temperature between -10°C and +25°C.
- Only insert batteries / rechargeable batteries according to the mark (+/-).
- If necessary, clean the contacts of the batteries / rechargeable batteries or the electric torch prior to insertion.
- Only use the prescribed batteries / rechargeable batteries.
- Only use batteries / rechargeable batteries of the same make.
- Never use new and used batteries / rechargeable batteries together.
- Always change all batteries / rechargeable batteries at the same time.
- Do not store batteries / rechargeable batteries within reach of children.
- Observe the instructions of the manufacturer of the battery charger when charging batteries.

### 3. Safety instructions

#### PLEASE NOTE

##### **MALFUNCTIONS OF THE ELECTRIC TORCH**

Always check the functioning of the electric torch prior to use and, to be safe, take along a spare electric torch and spare batteries / rechargeable batteries. If the electric torch does not function or does not function correctly, proceed as follows:

- Check whether the batteries / rechargeable batteries were inserted with the correct polarity (+/-) and are functional.
- Check the contacts of the electric torch / batteries and clean if necessary.

What should I do:

→ In order to use all the functions again, insert new batteries / rechargeable batteries.

##### **DISPOSAL / ENVIRONMENTAL PROTECTION**

#### PLEASE NOTE

##### **DISPOSAL / RECYCLING**

Do not dispose of the electric torch and the batteries / rechargeable batteries in domestic waste. They must be disposed of according to the country-specific regulations. This device contains recyclable materials.

For this reason:

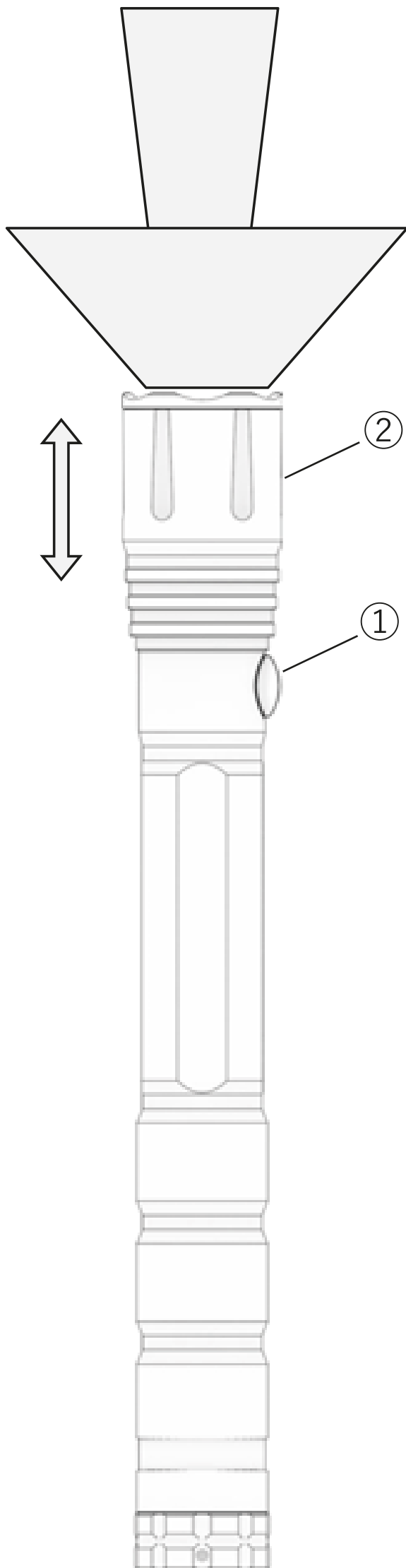
- Hand over the electric torch to a local collection point for the recycling of electric and electronic devices.
- Hand over used batteries / rechargeable batteries to the local battery collection point or wherever batteries / rechargeable batteries are sold.
- Separate packaging material and dispose of it properly.

## 4. Overview of abbreviations

The following abbreviations are used in these instructions:

LED > Light Emitting Diode

## 5. Operation



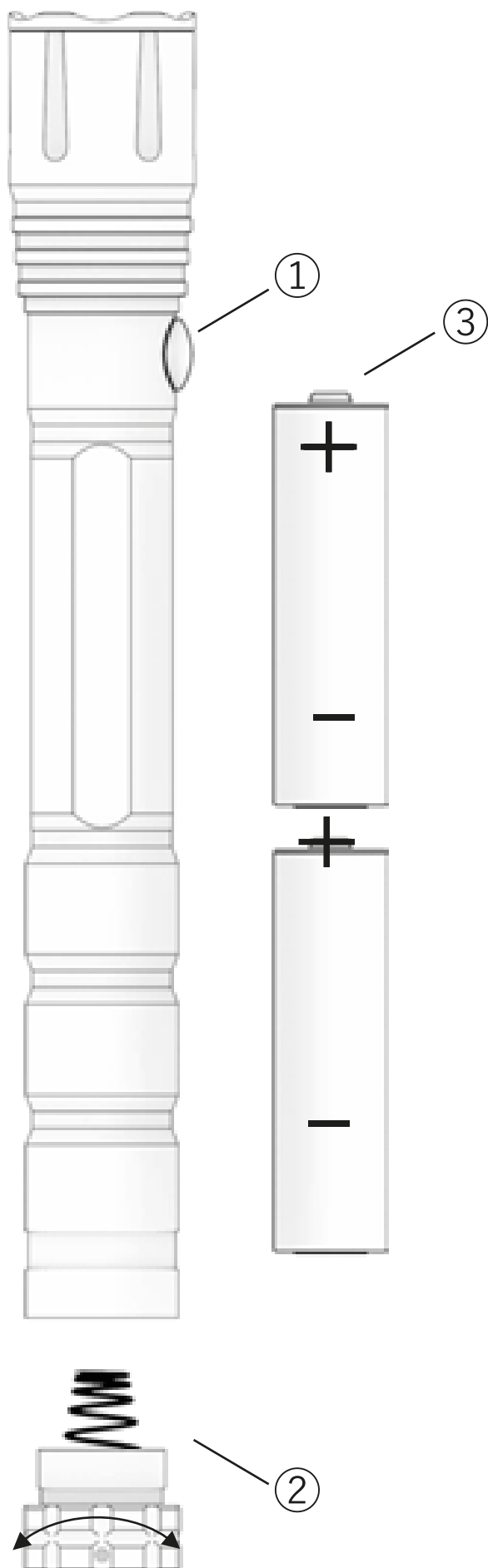
### 5.1 Switching the electric torch on and off

The electric torch can be switched on and off by pressing the push switch ①

### 5.2 Adjusting the light beam (zoom function)

1. Switch on the electric torch by firmly pressing the push switch ①
2. Slide the lamp head ② forwards (concentrated high beam)
3. Slide the lamp head ② backwards (scattered low beam)

## 5. Operation



### 5.3 Changing the batteries

1. Press the switch (1) to switch off the electric torch
2. Screw off the end cap (2) of the electric torch in a counter-clockwise direction
3. Remove the batteries (3)

#### CAUTION



**RISK OF EXPLOSION AND FIRE**

**Always insert batteries with the correct polarity**

**Note the +/- mark**

4. Insert new batteries (3) with the correct polarity
5. Screw on the end cap (2) in a clockwise direction

#### PLEASE NOTE

The electric torch may only be operated with standard 1.5 V Type AA batteries.

### 5.4 Cleaning

When cleaning, observe the following:

- Only clean the electric torch with a dry, lint-free cloth
- Do not use any aggressive chemicals or abrasive cleaners

## 5. Operation

### 5.5 Tests

Every product is subject to wear with time. Test the safety and functioning of the electric torch and the batteries annually or before each use.

#### **PLEASE NOTE**

REPLACE AND DISPOSE OF DAMAGED OR OLD BATTERIES.  
DO NOT USE THE ELECTRIC TORCH AND ACCESSORIES AND  
CONTACT THE SELLER / RETAILER.

### 5.6 Warranty

Our products are subject to a strict final quality control. Should this electric torch unexpectedly fail to function properly, please consult the seller / retailer.

#### **PLEASE NOTE**

##### **IMPROPER REPAIRS**

The device may only be repaired by an authorised service company, otherwise the statutory warranty becomes invalid.

## 6. Technical data

Designation	Value
LED	1 x Lumen
Length	170 mm
Head diameter	23 mm
Weight (without packaging and battery)	50 g
Batteries	2 x alkaline battery, Type AA, 1.5 V, 2300 mAh
Luminous flux *	39 lm
Luminous range *	71 m
Lighting duration **	6 h
Protection against water	IPX4

\* Luminous flux (lumen) / maximum luminous range (metres) measured in the brightest setting when switching on the torch with new batteries. The values are average values that may deviate by + / - 20% depending on the LED and the battery.

\*\* The lighting duration defines the duration measured 30 seconds after switching on the torch for the first time with new batteries to the time at which the luminosity reaches 10% of its initial value.

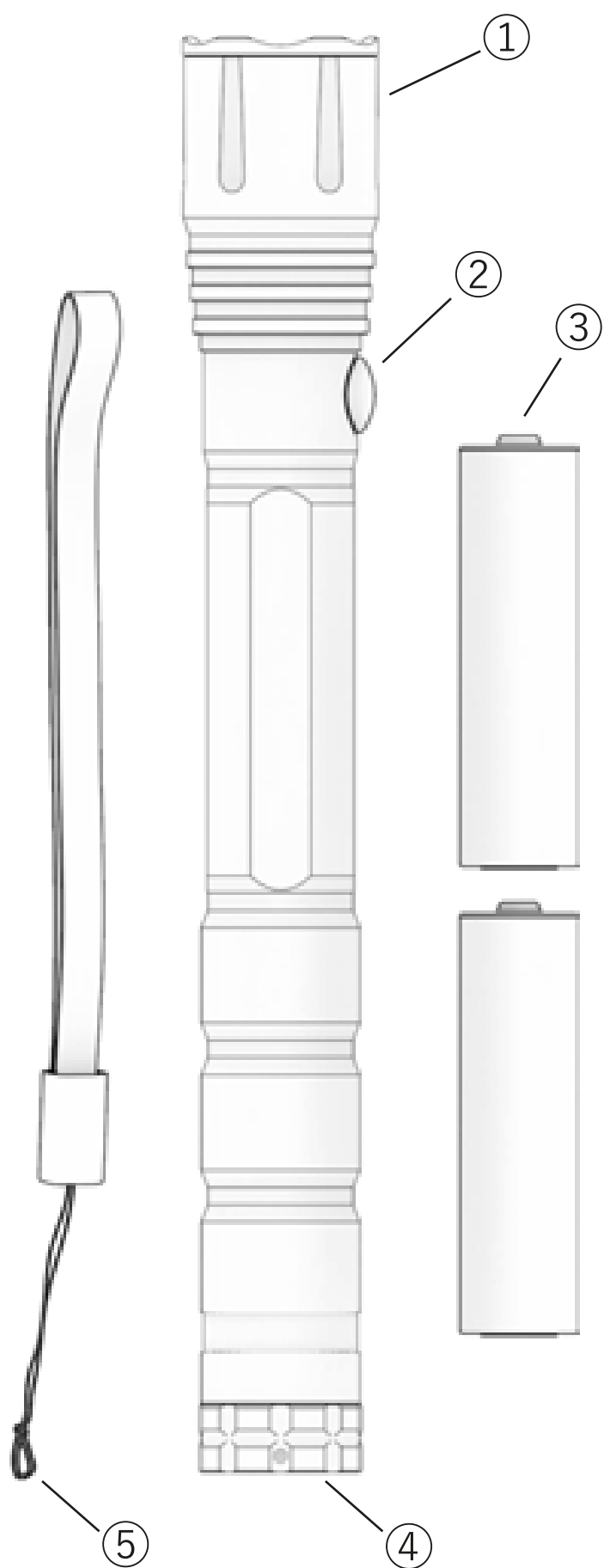
## Instrucciones de uso



# Tabla de contenido

1. Generalidades sobre el producto	3
1.1 Descripción del producto	3
1.2 Artículo	3
1.3 Volumen de suministro	3
1.4 Campo de aplicación	3
2. Indicaciones importantes para el uso seguro	4
2.1 Garantía	4
2.2 Integridad	4
2.3 Daños	4
2.4 Finalidad del sistema	4
2.4.1 Normas y directivas	4
2.4.2 Uso previsto	4
2.4.3 Grupo de destinatarios	4
2.5 Eliminación	4
3. Indicaciones de seguridad	5
3.1 Estructura de las indicaciones de seguridad	5
3.1.1 Identificación de peligros de lesiones	5
3.1.2 Identificación de daños materiales	5
3.1.3 Identificación de informaciones adicionales	5
3.2 Símbolos gráficos complementarios sobre las indicaciones de seguridad	5
3.3 Símbolos gráficos en la linterna	5
3.4 Símbolos gráficos en el embalaje	6
3.5 Vista general de las indicaciones de seguridad más importantes	6
4. Vista general de las abreviaturas	10
5. Manejo	11
5.1 Encender y apagar la linterna	11
5.2 Regular el cono luminoso (función Zoom)	11
5.3 Cambio de las pilas	12
5.4 Limpieza	12
5.5 Comprobaciones	13
5.6 Garantía	13
6. Datos técnicos	14

# 1. Generalidades sobre el producto



## 1.1 Descripción del producto

- ① Lente con cono luminoso regulable
- ② Interruptor
- ③ Pila (tipo AA)
- ④ Tapa enroscable
- ⑤ Asidero en forma de lazo

## 1.2 Artículo

Denominación           Linterna MAULDion  
Núm. de artículo:       81866

## 1.3 Volumen de suministro

Linterna  
2 pila (tipo AA)  
Instrucciones gráficas

## 1.4 Campo de aplicación

La linterna es apta para el uso al aire libre y a prueba de salpicaduras (IPX4)

## 2. Indicaciones importantes para el uso seguro

### 2.1 Garantía

La empresa MAUL GmbH garantiza la seguridad y capacidad de funcionamiento de la linterna, únicamente bajo la condición que:

- la linterna sea utilizada correctamente y que sea manejada y mantenida de acuerdo a las indicaciones en estas instrucciones de uso;
- se utilicen solo piezas de repuesto y accesorios autorizados por MAUL;
- no se efectúen modificaciones en la linterna.

### 2.2 Integridad

Antes del uso de la linterna, comprobar la integridad y los posibles daños mediante un control visual.

### 2.3 Daños

En caso de daños o piezas faltantes, póngase en contacto con su punto de venta.

### 2.4 Finalidad del sistema

#### 2.4.1 Normas y directivas

- El mercado CE certifica la conformidad con las normas y disposiciones legales vigentes.

#### 2.4.2 Uso previsto

- La linterna sirve para ver y ser visto en la oscuridad.
- La linterna es apta para el uso al aire libre.
- Cualquier otro uso distinto al arriba mencionado se considera no conforme al uso previsto. El usuario es responsable exclusivo por los daños que pudieran resultar por esta causa.

#### 2.4.3 Grupo de destinatarios

La linterna puede ser usada por personas sin ninguna discapacidad mayores de 14 años.

Las personas con discapacidad y los niños entre 6 y 13 años pueden usar la linterna solo en compañía o bajo vigilancia de un tutor.

### 2.5 Eliminación

- No eliminar la linterna ni la pila/batería a través de la basura domiciliaria, sino que se deben poner a disposición para el reciclaje, de acuerdo a las disposiciones específicas de cada país, en un punto de reciclado de aparatos eléctricos y electrónicos. Este aparato contiene materiales reutilizables.
- Las pilas/baterías usadas se deben entregar en los centros locales de recogida de pilas o en los puntos de venta de pilas, de acuerdo a las disposiciones específicas de cada país.

## 3. Indicaciones de seguridad

**PELIGRO**

**ADVERTENCIA**

**CUIDADO**

**ATENCIÓN**

**INDICACIÓN**



### 3.1 Estructura de las indicaciones de seguridad

En estas instrucciones de uso, las indicaciones importantes están identificadas con símbolos gráficos y palabras de advertencia.

#### 3.1.1 Identificación de peligros de lesiones

Las palabras de advertencia, como PELIGRO, ADVERTENCIA o CUIDADO, identifican la graduación de un posible peligro de lesiones.

**PELIGRO:** advierte sobre una inminente situación de peligro, que si no se evita puede provocar la muerte o lesiones graves.

**ADVERTENCIA:** advierte sobre una potencial situación de peligro, que si no se evita puede provocar la muerte o lesiones graves.

**CUIDADO:** advierte sobre una potencial situación de peligro, que si no se evita puede provocar lesiones leves o de poca consideración.

#### 3.1.2 Identificación de daños materiales

**ATENCIÓN:** advierte sobre una potencial situación de peligro, que si no se evita puede provocar daños materiales.

#### 3.1.3 Identificación de informaciones adicionales

**INDICACIÓN:** brinda informaciones adicionales y consejos útiles para el uso seguro y eficiente de la linterna.

### 3.2 Símbolos gráficos complementarios sobre las indicaciones de seguridad

**Peligro de explosión:** advierte sobre un peligro de explosión por sobrecalentamiento de la pila/batería.

**Peligro de deslumbramiento:** advierte de deslumbramiento por un rayo de luz con alta luminosidad.

**Respetar las instrucciones de uso:** hace referencia al cumplimiento de las instrucciones de uso.

### 3.3 Símbolos gráficos en la linterna

**Radiación óptica:** advierte sobre posibles lesiones en la retina por radiación fotobiológica.

### 3. Indicaciones de seguridad



#### 3.4 Símbolos gráficos en el embalaje

Marcado CE: certifica la conformidad con las normas y disposiciones legales vigentes.



#### 3.5 Vista general de las indicaciones de seguridad más importantes

- ¡Las siguientes indicaciones de seguridad deben ser leídas atentamente antes del uso de la linterna!
- Si la linterna se da a otra persona, se deben entregar también las instrucciones de uso.
- Si en la linterna se han colocado indicaciones o símbolos de advertencia, no se deben quitar.

#### PELIGROS PARA LA SALUD

#### ADVERTENCIA

##### PELIGRO DE ACCIDENTES Y LESIONES PARA NIÑOS

No entregar la linterna a niños o a personas que estén bajo el efecto de medicamentos o drogas o con alguna discapacidad corporal o mental, ya que existe peligro de lesiones en los ojos o de accidente.

Por este motivo:

- No dejar que los niños jueguen con la linterna.
- Las personas con alguna discapacidad deben usar la linterna bajo la vigilancia o dirección de una persona responsable.

#### ADVERTENCIA



##### PELIGRO DE DESLUMBRAMIENTO

La fuerte acción deslumbrante de la linterna puede causar disminución temporal de la vista e imágenes persistentes que pueden provocar irritaciones, deterioros o accidentes.

Por este motivo:

- No mirar nunca directamente en el rayo de luz o iluminar a otras personas en los ojos, no efectuar un test pupilar.
- No dirigir el rayo de luz hacia personas o animales, ya que estos podrían ser deslumbrados.
- No utilizar instrumentos ópticos de gran concentración para observar el rayo de luz.
- No utilizar varias linternas al mismo tiempo, ya que esto aumenta la radiación óptica y con esto el peligro de lesiones en la retina.
- Instruir a los usuarios profesionales o a los usuarios del sector público sobre las leyes y disposiciones a aplicar.

Qué se debe hacer:

→ Si un rayo de luz impacta en los ojos, estos se deben cerrar y mover la cabeza saliendo del rayo de luz.

### 3. Indicaciones de seguridad

#### CUIDADO

##### PELIGRO DE LESIONES

No utilizar la linterna ni los accesorios si estos están dañados, ya que existe peligro de lesiones.

Por este motivo:

- Poner fuera de servicio los componentes dañados y reemplazarlos o hacerlos reparar correctamente.

#### CUIDADO



##### SEGURIDAD FOTOBILÓGICA (SEGURIDAD DE LOS OJOS)

Según la norma IEC 62471, la linterna pertenece al grupo de riesgo 2 (riesgo medio) y por lo tanto no forma parte del "grupo libre". Existe peligro de lesiones en la retina por radiación óptica (luz azul de 400 nm a 780 nm)

#### INDICACIÓN

##### COMPATIBILIDAD ELECTROMAGNÉTICA

La linterna cumple con los requerimientos de la directiva 2014/30/CE con respecto a la compatibilidad electromagnética.

##### MODIFICACIONES/REPARACIONES

#### CUIDADO

##### NO REALIZAR NINGUNA MODIFICACIÓN/REPARACIÓN

No están permitidas las reparaciones, agregados o modificaciones de la lámpara, ya que esto puede provocar daños en la linterna o poner en peligro a personas.

Por este motivo:

- No utilizar la linterna como herramienta, no dañarla, modificarla ni ponerla en cortocircuito.
- No abrir la linterna (el LED no se puede sustituir).
- No realizar reparaciones por cuenta propia, llevar la linterna al vendedor/comercio.

## 3. Indicaciones de seguridad

### PILAS Y BATERÍAS

#### ADVERTENCIA



#### PELIGRO DE EXPLOSIÓN O O ABRASIÓN

Las pilas/baterías pueden explotar debido al sobrecalentamiento.

El ácido para baterías que se derrame puede provocar abrasión.

Por este motivo: Las pilas y baterías

- no se deben exponer durante largo tiempo a los rayos directos del sol ni a gran calor;
- no se deben calentar ni arrojar al fuego y se debe evitar la acumulación de calor en la linterna, por ejemplo, por cubrirla;
- no se deben arrojar al agua ni exponer a la lluvia;
- no se deben tragar;
- no se deben abrir, dañar ni poner en cortocircuito;
- se deben cargar, solo si están identificadas correspondientemente;
- no se deben conservar al alcance de los niños;
- se deben colocar en el compartimento de pilas de acuerdo a la marca (+/-);
- se deben retirar de la linterna, si esta no se utiliza por un largo tiempo o si están gastadas.

Qué se debe hacer:

Si hay derrame de líquido en alguna pila, poner un trapo debajo y evitar el contacto de la piel, los ojos o las mucosas con el líquido. En caso de contacto, lavar inmediatamente con agua limpia y consultar al médico.

#### ATENCIÓN

#### CAMBIAR LA PILA/BATERÍA

- Conservar las pilas/baterías en un lugar limpio y seco a una temperatura entre -10°C y +25°C.
- Colocar las pilas/baterías de acuerdo a la marca (+/-).
- Si es necesario, limpiar los contactos de las pilas/baterías y de la linterna antes de colocarlas.
- Utilizar solo las pilas/baterías prescritas.
- Utilizar solo pilas/baterías del mismo tipo.
- No mezclar nunca pilas/baterías nuevas y usadas.
- Cambiar siempre las pilas/baterías al mismo tiempo.
- No conservar las pilas/baterías al alcance de los niños.
- Al cargar las baterías, observar las indicaciones del fabricante del cargador.

### 3. Indicaciones de seguridad

#### ATENCIÓN

##### **FUNCIONAMIENTO INCORRECTO DE LA LINTERNA**

Comprobar siempre el funcionamiento de la linterna antes de usarla y llevar, por seguridad, una linterna de reserva y pilas/baterías de reserva. Si la linterna no funciona o funciona incorrectamente, proceder del modo siguiente:

- Controlar si las pilas/baterías están colocadas con la polaridad correcta (+/-) y en perfecto estado de funcionamiento.
- Comprobar los contactos de la linterna o pila, limpiar si es necesario.

Qué se debe hacer:

→ Para poder utilizar de nuevo todas las funciones, colocar pilas/baterías nuevas.

##### **ELIMINACIÓN DE DESECHOS/PROTECCIÓN DEL MEDIO AMBIENTE**

#### ATENCIÓN

##### **ELIMINACIÓN DE DESECHOS/RECICLAJE**

No eliminar la linterna ni la pila/batería a través de la basura domiciliaria. Deben ser eliminadas de acuerdo a las disposiciones específicas de cada país. Este aparato contiene materiales reutilizables.

Por este motivo:

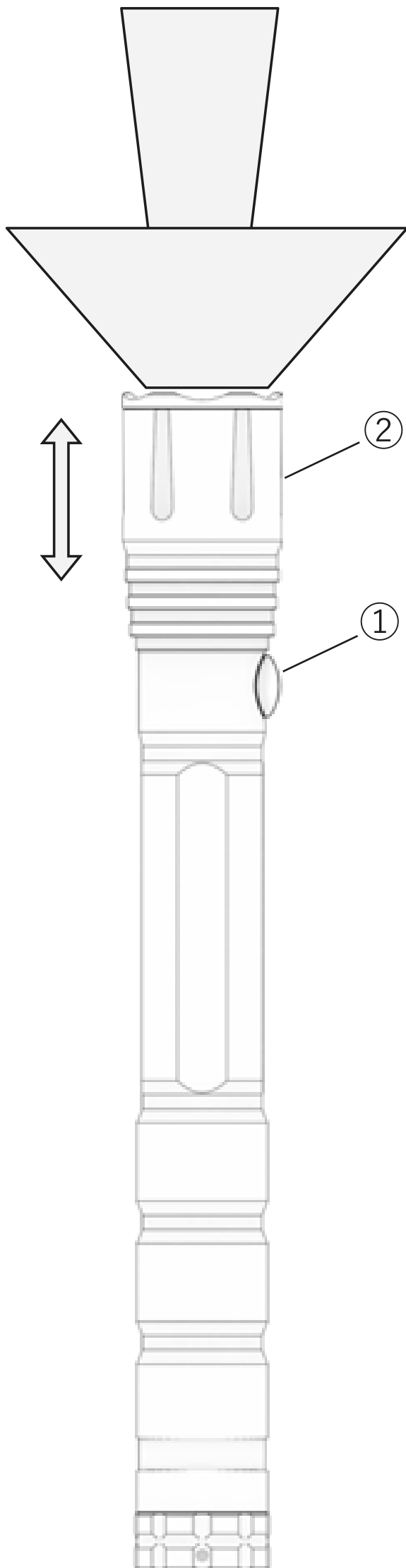
- Las linternas se deben entregar en los centros locales de recogida para el reciclado de aparatos eléctricos y electrónicos.
- Las pilas/baterías usadas se deben entregar en los centros locales de recogida de pilas o en los puntos de venta de pilas/baterías.
- Separar el material de embalaje y eliminarlo correctamente.

## 4. Vista general de las abreviaturas

En estas instrucciones se utilizan las siguientes abreviaturas:

LED > light-emitting-diode (diodo luminiscente)

## 5. Manejo



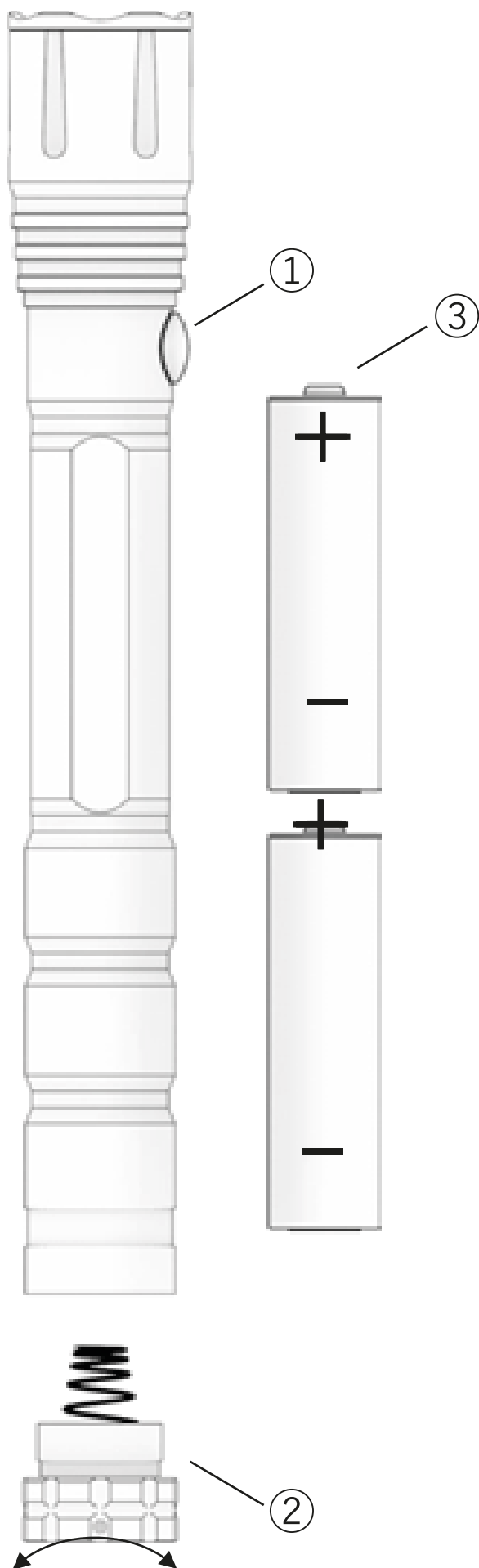
### 5.1 Encender y apagar la linterna

La linterna se enciende y apaga presionando el interruptor ①.

### 5.2 Regular el cono luminoso (función Zoom)

1. Encender la linterna presionando el interruptor ①.
2. Desplazar hacia delante el cabezal de la linterna ② (luz larga concentrada).
3. Desplazar hacia atrás el cabezal de la linterna ② (luz cercana dispersada).

## 5. Manejo



### 5.3 Cambio de las pilas

1. Apagar la linterna con el interruptor ①.
2. Desenroscar la tapa ② de la linterna en sentido antihorario.
3. Sacar las pilas ③.

#### CUIDADO



#### PELIGRO DE EXPLOSIÓN E INCENDIO

Colocar las pilas siempre con la polaridad correcta

Observar la marca +/-

4. Colocar las pilas nuevas ③ con la polaridad correcta.
5. Enroscar la tapa ② en sentido horario

#### ATENCIÓN

Esta linterna debe ser usada únicamente con pilas corrientes en el mercado de 1,5 V, tipo AA.

### 5.4 Limpieza

Durante la limpieza observar lo siguiente:

- Limpiar la linterna solo con un paño seco que no desprenda pelusas.
- No usar químicos agresivos ni productos abrasivos.

## 5. Manejo

### 5.5 Comprobaciones

Todo producto está sujeto a un desgaste condicionado por el paso del tiempo. Comprobar anualmente, o antes de cada uso, la seguridad y el funcionamiento de la linterna así como las pilas.

#### **ATENCIÓN**

**REEMPLAZAR Y ELIMINAR LAS PILAS DAÑADAS O VIEJAS.**  
**NO USAR LA LINTERNA NI LOS ACCESORIOS SI ESTÁN**  
**DAÑADOS Y PONERSE EN CONTACTO CON EL**  
**VENDEDOR/COMERCIO.**

### 5.6 Garantía

Nuestros productos están sometidos a un estricto control de calidad. Si esta linterna no funciona correctamente como se espera, ponerse en contacto con el vendedor/comercio.

#### **ATENCIÓN**

##### **REPARACIONES INCORRECTAS**

**El aparato debe ser reparado únicamente por un servicio técnico autorizado, caso contrario se extingue el derecho de garantía.**

## 6. Datos técnicos

Denominación	Valor
LED	1 x Lumen
Longitud	170 mm
Diámetro del cabezal	23 mm
Peso (sin embalaje ni pilas)	50 g
Pilas	2 pila alcalina, tipo AA, 1,5 V, 2300 mAh
Flujo luminoso *	39 lm
Alcance de la luz *	71 m
Duración de la luz **	6 h
Protección contra agua	IPX4

\* Flujo luminoso (lumen) o alcance máximo de la luz (metros) medidos en el ajuste más luminoso al encender la linterna con pilas nuevas. Estos son valores promedio, que pueden variar +/- 20 % según el LED y las pilas.

\*\* La duración de la luz define la duración medida 30 segundos después del primer encendido de la linterna, usando pilas nuevas, hasta el momento en que la luminosidad alcanza el 10 % de su potencia inicial.

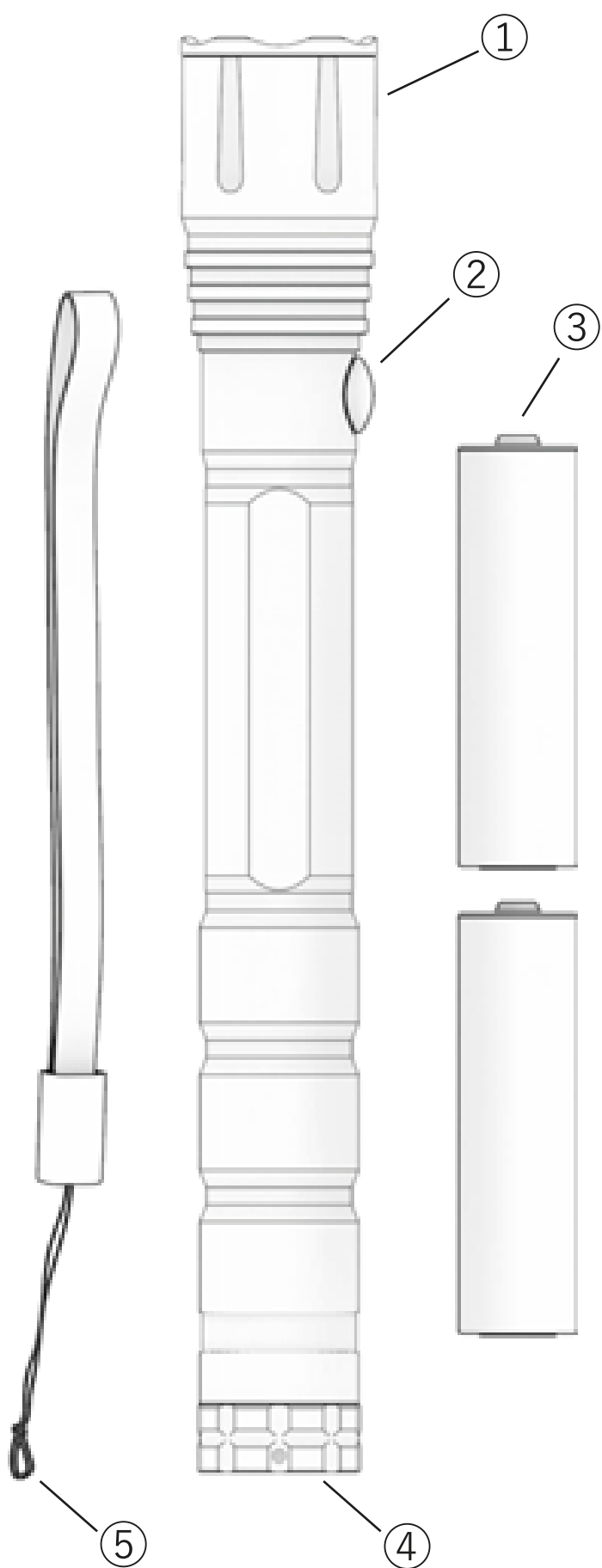
## Notice d'utilisation



# Table des matières

1. Généralités sur le produit	3
1.1 Description du produit	3
1.2 Article	3
1.3 Contenu de la livraison	3
1.4 Domaine d'utilisation	3
2. Remarques importantes pour une utilisation en toute sécurité	4
2.1 Garantie	4
2.2 Intégrité	4
2.3 Dommages	4
2.4 Usage prévu	4
2.4.1 Normes et directives	4
2.4.2 Utilisation conforme	4
2.4.3 Groupe cible	4
2.5 Élimination	4
3. Consignes de sécurité	5
3.1 Structure des consignes de sécurité	5
3.1.1 Indication de risques de blessure	5
3.1.2 Indication de dommages matériels	5
3.1.3 Indication d'informations supplémentaires	5
3.2 Pictogrammes accompagnant les consignes de sécurité	5
3.3 Pictogrammes sur la lampe	5
3.4 Pictogrammes sur l'emballage	6
3.5 Vue d'ensemble des principales consignes de sécurité	6
4. Vue d'ensemble des abréviations	10
5. Utilisation	11
5.1 Mettre en marche et arrêter la lampe torche	11
5.2 Régler le faisceau lumineux (fonction de zoom)	11
5.3 Remplacement des piles	12
5.4 Nettoyage	12
5.5 Contrôles	13
5.6 Garantie	13
6. Caractéristiques techniques	14

# 1. Généralités sur le produit



## 1.1 Description du produit

- ① Tête de la lampe avec faisceau lumineux réglable
- ② Bouton-poussoir marche/arrêt
- ③ Pile (type AA)
- ④ Capuchon dévissable
- ⑤ Dragonne

## 1.2 Article

Désignation                    Lampe torche MAULDion  
Numéro d'article :            81866

## 1.3 Contenu de la livraison

Lampe torche  
2 piles (type AA)  
Instructions courtes en images

## 1.4 Domaine d'utilisation

La lampe torche convient à une utilisation à l'extérieur et est résistante à l'eau (IPX4)

## 2. Remarques importantes pour une utilisation en toute sécurité

### 2.1 Garantie

MAUL GmbH garantit la sécurité et le bon fonctionnement de la lampe torche uniquement si :

- la lampe torche est utilisée et entretenue de manière conforme et en respectant les indications de cette notice d'utilisation
- seules des pièces de rechange et des accessoires d'origine autorisés par MAUL sont utilisés
- aucune modification n'est effectuée sur la lampe torche

### 2.2 Intégrité

Vérifier que la lampe torche est complète et qu'elle ne présente pas d'éventuels dommages avant de l'utiliser

### 2.3 Dommages

En cas de dommages ou de pièces manquantes, veuillez vous adresser directement à votre vendeur.

### 2.4 Usage prévu

#### 2.4.1 Normes et directives

- Le marquage CE confirme la conformité avec les normes et les dispositions légales applicables

#### 2.4.2 Utilisation conforme

- La lampe torche sert à voir et à être vu dans le noir.
- La lampe torche convient à une utilisation à l'extérieur.
- Toute autre utilisation est considérée comme non conforme. L'utilisateur est entièrement responsable des dommages qui en résultent.

#### 2.4.3 Groupe cible

La lampe torche convient aux personnes sans déficiences âgées de plus de 14 ans.

Les personnes avec des déficiences et les enfants âgés entre 6 et 13 ans peuvent utiliser la lampe torche uniquement avec l'aide ou sous la surveillance d'un parent ou d'un tuteur.

### 2.5 Élimination

- Ne jetez pas la lampe torche et la pile / l'accumulateur avec les ordures ménagères, mais dans un centre de collecte pour le recyclage des appareils électriques et électroniques, conformément aux prescriptions spécifiques au pays d'utilisation. Cet appareil contient des matériaux recyclables.
- Les piles / accumulateurs usagés doivent être jetés dans des centres de collecte de piles ou dans tous les points de vente de piles, conformément aux prescriptions spécifiques au pays d'utilisation.

## 3. Consignes de sécurité

**DANGER**

**AVERTISSEMENT**

**PRUDENCE**

**ATTENTION**

**REMARQUE**



### 3.1 Structure des consignes de sécurité

Dans cette notice d'utilisation, les remarques importantes sont signalées par des pictogrammes et des mots d'avertissement.

#### 3.1.1 Indication de risques de blessure

Les mots d'avertissement tels que DANGER, AVERTISSEMENT ou PRUDENCE font référence au degré de risque de blessure possible.

DANGER indique une situation dangereuse immédiate qui, si elle n'est pas évitée, entraîne la mort ou de graves blessures.

AVERTISSEMENT indique une situation potentiellement dangereuse qui, si elle n'est pas évitée, peut entraîner la mort ou de graves blessures.

PRUDENCE indique une situation potentiellement dangereuse qui, si elle n'est pas évitée, peut entraîner des blessures minimales ou légères.

#### 3.1.2 Indication de dommages matériels

ATTENTION indique une situation potentiellement dangereuse qui, si elle n'est pas évitée, peut entraîner des dommages matériels.

#### 3.1.3 Indication d'informations supplémentaires

REMARQUE donne des informations supplémentaires et des conseils utiles pour l'utilisation sûre et efficace de la lampe torche.

### 3.2 Pictogrammes accompagnant les consignes de sécurité

Risque d'explosion : met en garde contre l'explosion de la pile/de l'accumulateur en cas de surchauffe

Risque d'éblouissement : met en garde contre l'éblouissement par un faisceau de lumière de forte intensité

Suivre la notice d'utilisation : fait référence au respect de cette notice d'utilisation

### 3.3 Pictogrammes sur la lampe

Rayonnement optique : met en garde contre les lésions possibles de la rétine par photobiologie

### 3. Consignes de sécurité



#### 3.4 Pictogrammes sur l'emballage

Le marquage CE confirme la conformité avec les normes et les dispositions légales applicables



#### 3.5 Vue d'ensemble des principales consignes de sécurité

- Les consignes de sécurité suivantes doivent être lues attentivement avant d'utiliser la lampe torche !
- Si la lampe est transmise à d'autres personnes, la notice d'utilisation doit leur être également remise.
- Si des avertissements ou des pictogrammes sont posés sur le produit, ceux-ci ne doivent pas être retirés.

#### RISQUES POUR LA SANTÉ

##### AVERTISSEMENT

#### RISQUE D'ACCIDENT/DE BLESSURES POUR LES ENFANTS

**Ne pas laisser la lampe torche entre les mains des enfants ou de personnes sous l'influence de médicaments ou de drogues, ou avec un handicap/une maladie physique/mental(e), car il y a un risque de blessures des yeux ou d'accident.**

Pour cette raison :

- Ne pas laisser jouer des enfants avec la lampe.
- Les personnes avec un handicap doivent utiliser la lampe uniquement sous la surveillance ou avec l'aide d'une personne responsable.

##### AVERTISSEMENT



#### RISQUE D'ÉBLOUISSEMENT

**L'effet d'éblouissement de la lampe peut provoquer une baisse temporaire de la vue et des images rémanentes, et ainsi entraîner des irritations, une gêne ou des accidents.**

Pour cette raison :

- Ne jamais regarder directement le faisceau lumineux ou diriger la lampe vers les yeux d'autres personnes, et ne pas faire de test de la pupille.
- Ne pas diriger le faisceau lumineux vers des personnes ou des animaux pour ne pas les éblouir.
- Ne pas utiliser d'instruments focalisant la lumière pour regarder le faisceau lumineux.
- Ne pas utiliser plusieurs lampes torches en même temps, car cela augmente le rayonnement optique et ainsi le risque de lésions de la rétine.
- Informer les utilisateurs du secteur commercial ou public sur les lois et les prescriptions à appliquer.

Ce qu'il faut faire :

→ Si les yeux rencontrent le faisceau lumineux, fermer les yeux et détourner la tête.

### 3. Consignes de sécurité

#### PRUDENCE

##### RISQUE DE BLESSURE

**Ne pas utiliser une lampe torche ou un accessoire qui est endommagé, car cela représente un risque de blessure.**

Pour cette raison :

- Mettre hors service les pièces endommagées et les remplacer ou les faire réparer

#### PRUDENCE



##### SÉCURITÉ PHOTOBIOLOGIQUE (SÉCURITÉ DES YEUX)

La lampe torche est classée dans le groupe de risque 2 (risque modéré) selon la norme CEI 62471 et dépasse donc le « groupe sans risque ». Il y a un risque de lésion de la rétine par rayonnement optique (lumière bleue de 400 nm à 780 nm).

#### REMARQUE

##### COMPATIBILITÉ ÉLECTROMAGNÉTIQUE

La lampe torche correspond aux exigences de la directive 2014/30/UE relative à la compatibilité électromagnétique.

##### MODIFICATIONS / RÉPARATIONS

#### PRUDENCE

##### NE PAS EFFECTUER DE MODIFICATIONS / RÉPARATIONS

**Les réparations, les ajouts ou les modifications de la lampe ne sont pas autorisés, car cela peut endommager la lampe torche ou représenter un danger pour les personnes.**

Pour cette raison :

- Ne pas utiliser la lampe torche comme outil, l'endommager, la modifier ou la court-circuiter.
- Ne pas ouvrir la lampe torche (la LED ne peut pas être remplacée)
- Ne jamais effectuer soi-même des réparations, apporter la lampe torche au détaillant / vendeur.

### 3. Consignes de sécurité

#### PILES ET ACCUMULATEURS

#### AVERTISSEMENT



#### RISQUE D'EXPLOSIONS OU DE BRÛLURES CHIMIQUES

**Les piles / accumulateurs peuvent exploser en cas de surchauffe importante.**

**L'acide de la pile peut alors causer des brûlures chimiques.**

Pour cette raison : Les piles et accumulateurs

- ne doivent pas être exposés aux rayons directs du soleil / à de fortes chaleurs pendant une période prolongée,
- ne doivent pas être chauffés ou jetés au feu, et une accumulation de chaleur dans la lampe torche, par ex. par un recouvrement, doit être évitée,
- ne doivent pas être mis dans l'eau ou laissés sous la pluie,
- ne doivent pas être avalés,
- ne doivent pas être ouverts, endommagés ou court-circuités,
- doivent être chargés uniquement en respectant la polarité,
- doivent être tenus hors de portée des enfants,
- doivent être insérés uniquement selon la polarité affichée (+/-) dans le compartiment de piles,
- doivent être retirés de la lampe torche en cas d'inutilisation prolongée ou s'ils sont usagés

Ce qu'il faut faire :

Utiliser une serpillière en cas de fuite des piles et éviter tout contact de la peau, des yeux et de la muqueuse avec le liquide des piles. En cas de contact des zones concernées avec le liquide, rincer immédiatement à l'eau claire et consulter un médecin.

#### ATTENTION

#### REEMPLACER LES PILES / ACCUMULATEURS

- Conserver les piles / accumulateurs dans un endroit propre et sec entre -10°C et +25°C.
- Insérer les piles / accumulateurs uniquement en respectant la polarité (+/-).
- Nettoyer si nécessaire les contacts de la pile/de l'accumulateur ou de la lampe torche avant de l'insérer.
- Utiliser uniquement les piles / accumulateurs prescrits.
- Utiliser uniquement des piles / accumulateurs de même type.
- Ne jamais utiliser de piles / d'accumulateurs neufs et usagés ensemble.
- Toujours remplacer toutes les piles / accumulateurs à la fois
- Tenir les piles / accumulateurs hors de portée des enfants.
- Pour charger les accumulateurs, respectez les instructions du fabricant du chargeur.

### 3. Consignes de sécurité

#### ATTENTION

##### DYSFONCTIONNEMENTS DE LA LAMPE TORCHE

Contrôler toujours la lampe torche avant utilisation et prévoir toujours une lampe torche de rechange ou des piles/accumulateurs de rechange. Si la lampe torche ne fonctionne pas ou fonctionne de manière incorrecte, procéder comme suit :

- Contrôler la polarité des piles / accumulateurs insérés (+/-) et leur bon fonctionnement
- Contrôler les contacts de la lampe torche ou de la pile et les nettoyer si nécessaire.

Ce qu'il faut faire :

→ Pour pouvoir utiliser à nouveau toutes les fonctions, insérer de nouvelles piles / de nouveaux accumulateurs.

##### ÉLIMINATION / PROTECTION DE L'ENVIRONNEMENT

#### ATTENTION

##### ÉLIMINATION / RECYCLAGE

Ne jetez pas la lampe torche et les piles / accumulateurs avec les ordures ménagères. Ils doivent être éliminés selon les prescriptions spécifiques au pays d'utilisation. Cet appareil contient des matériaux recyclables.

Pour cette raison :

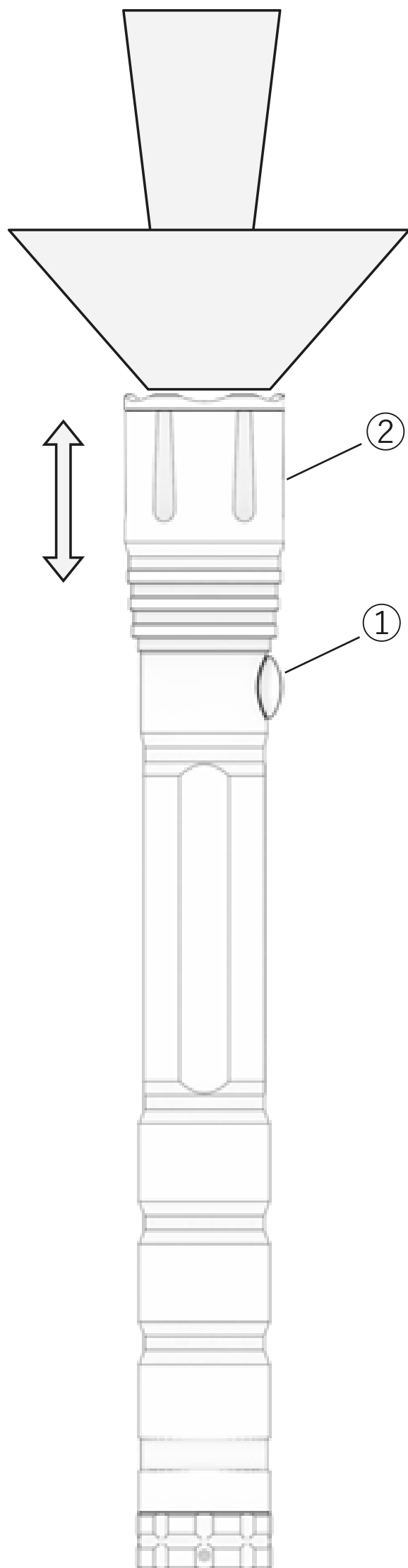
- Jeter les lampes torche dans un centre de collecte public pour le recyclage des appareils électriques et électroniques.
- Jeter les piles / accumulateurs usagés dans des centres de collecte de piles ou dans tous les points de vente de piles / d'accumulateurs.
- Séparer les matériaux d'emballage et les éliminer conformément à la réglementation.

## 4. Vue d'ensemble des abréviations

Les abréviations suivantes sont utilisées dans cette notice :

LED > light-emitting-diode (diode électroluminescente)

## 5. Utilisation



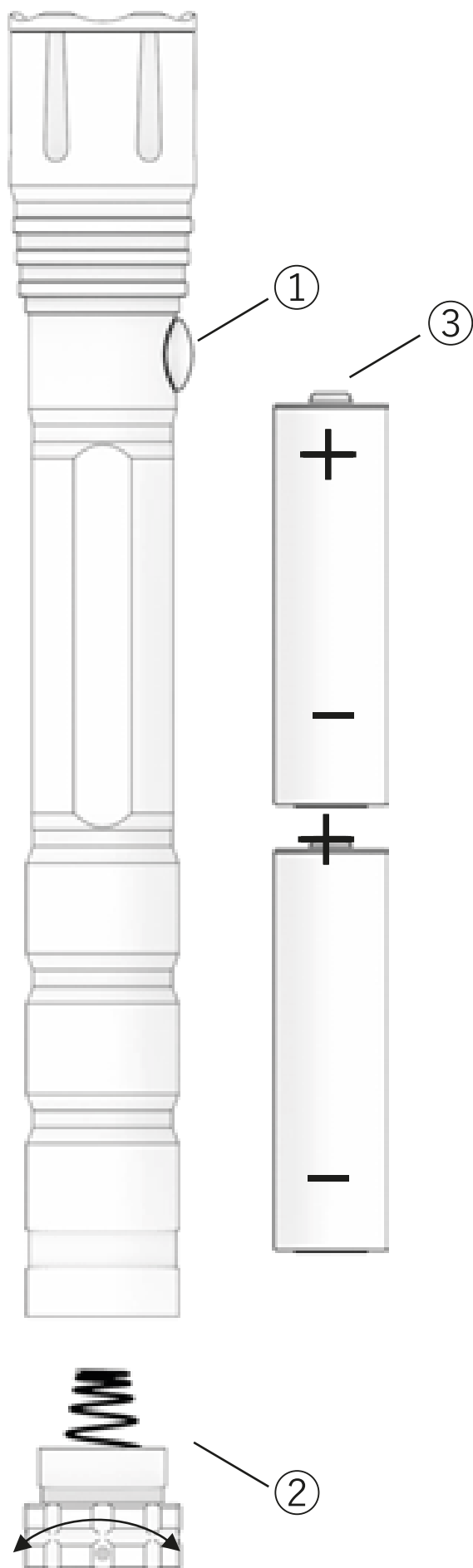
### 5.1 Mettre en marche et arrêter la lampe torche

Pour mettre en marche et arrêter la lampe torche, appuyer sur le bouton-poussoir ①

### 5.2 Régler le faisceau lumineux (fonction de zoom)

1. Mettre en marche la lampe torche en appuyant sur le bouton-poussoir ①
2. Pousser la tête de la lampe ② en avant (lumière concentrée)
3. Pousser la tête de la lampe ② en arrière (lumière dispersée)

## 5. Utilisation



### 5.3 Remplacement des piles

1. Arrêter la lampe torche en appuyant sur le bouton-poussoir ①
2. Dévisser le capuchon ② de la lampe torche dans le sens inverse des aiguilles d'une montre
3. Enlever les piles ③

#### PRUDENCE



#### RISQUE D'EXPLOSION ET D'INCENDIE

**Insérer toujours les piles en respectant la polarité**

**Tenir compte des signes +/-**

4. Insérer les nouvelles piles ③ en respectant la polarité
5. Visser le capuchon ② dans le sens des aiguilles d'une montre

#### ATTENTION

Cette lampe torche peut fonctionner uniquement avec des piles classiques 1,5 V de type AA.

### 5.4 Nettoyage

Lors du nettoyage, respectez les consignes suivantes :

- Nettoyez la lampe torche uniquement avec un chiffon sec non pelucheux
- N'utilisez pas de produits chimiques ou abrasifs agressifs

## 5. Utilisation

### 5.5 Contrôles

Tous les produits font l'objet d'une usure normale dans le temps. Contrôler tous les ans ou avant chaque utilisation la sécurité et le fonctionnement de la lampe torche ainsi que des piles.

#### **ATTENTION**

**REPLACER ET JETER LES PILES ENDOMMAGÉES OU USAGÉES.**

**NE PAS UTILISER UNE LAMPE TORCHE OU DES ACCESSOIRES DÉFECTUEUX ET CONTACTER LE DÉTAILLANT / VENDEUR.**

### 5.6 Garantie

Nos produits sont soumis à des contrôles de la qualité finale stricts. Si contre toute attente, cette lampe torche ne devait pas fonctionner correctement, veuillez vous adresser au détaillant / vendeur.

#### **ATTENTION**

**RÉPARATIONS INCORRECTES**

**L'appareil peut être réparé uniquement par une entreprise de réparation agréée, sinon cela entraînera la perte de la garantie légale.**

## 6. Caractéristiques techniques

Désignation	Valeur
LED	1 x lumen
Longueur	170 mm
Diamètre de la tête	23 mm
Poids (sans emballage et pile)	50 g
Piles	2 x pile alcaline, type AA, 1,5 V, 2300 mAh
Intensité *	39 lm
Portée *	71 m
Durée d'éclairage **	6 h
Étanchéité	IPX4

\* Intensité (lumen) ou portée maximale (mètre) mesurée avec le réglage le plus clair lors de la mise en marche avec de nouvelles piles. Il s'agit de valeurs moyennes qui peuvent différer de +/- 20 % en fonction de la LED et de la pile.

\*\* La durée d'éclairage définit la durée mesurée 30 secondes après le premier démarrage de la lampe en utilisant de nouvelles piles jusqu'au moment où la luminosité 10 % de sa puissance initiale.

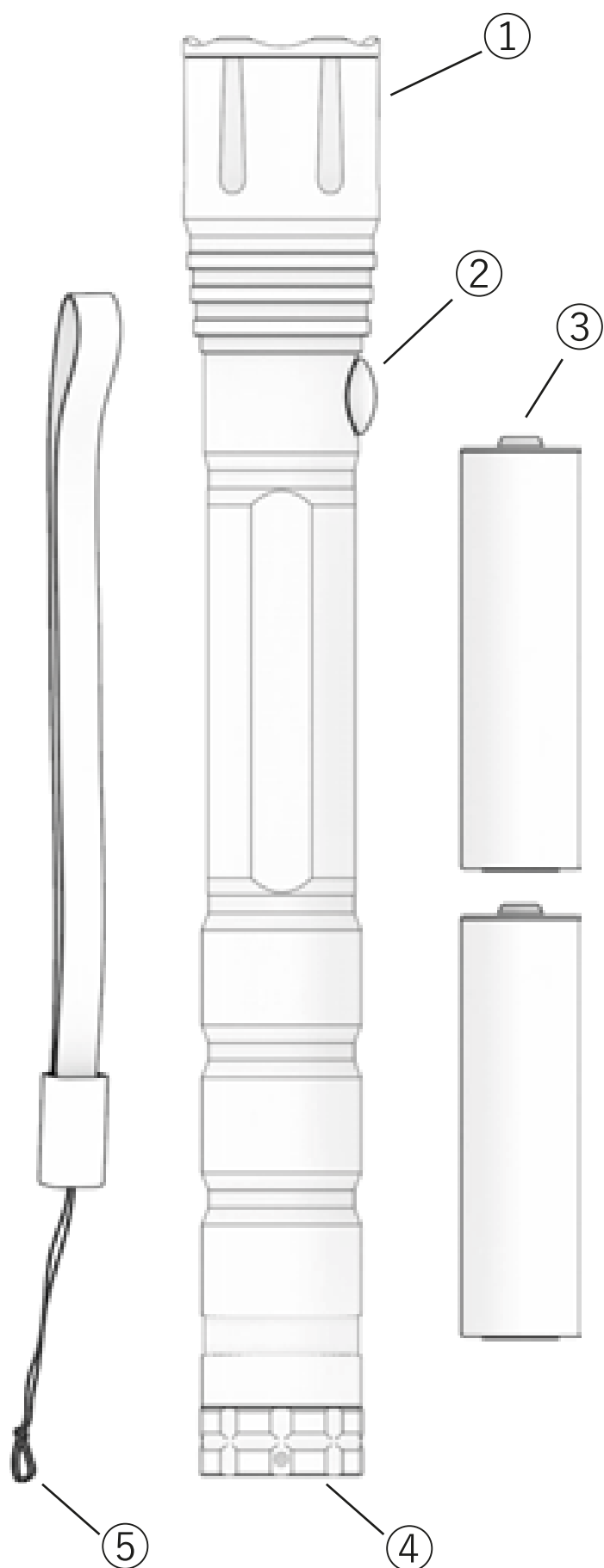
## Istruzioni per l'uso



# Indice

1. In generale sul prodotto	3
1.1 Descrizione del prodotto	3
1.2 Articolo	3
1.3 Volume di fornitura	3
1.4 Campo d'impiego	3
2. Indicazioni importanti per un utilizzo sicuro	4
2.1 Garanzia	4
2.2 Completezza	4
2.3 Danni	4
2.4 Scopo d'utilizzo del sistema	4
2.4.1 Norme e direttive	4
2.4.2 Utilizzo secondo le disposizioni	4
2.4.3 Gruppo di destinazione	4
2.5 Smaltimento	4
3. Avvertenze per la sicurezza	5
3.1 Schema degli avvisi di sicurezza	5
3.1.1 Indicazioni dei rischi di ferite	5
3.1.2 Indicazioni di danni materiali	5
3.1.3 Indicazione di informazioni supplementari	5
3.2 Simbolo complementare agli avvisi di sicurezza	5
3.3 Simboli sulla lampada	5
3.4 Simboli sulla confezione	6
3.5 Panoramica degli avvisi di sicurezza più importanti	6
4. Panoramica delle abbreviazioni	10
5. Comando	11
5.1 Accendere e spegnere la lampada tascabile	11
5.2 Regolazione del fascio luminoso (funzione zoom)	11
5.3 Sostituzione delle batterie	12
5.4 Pulizia	12
5.5 Controlli	13
5.6 Garanzia	13
6. Dati tecnici	14

# 1. In generale sul prodotto



## 1.1 Descrizione del prodotto

- ① Testa della lampada con fascio luminoso regolabile
- ② Pulsante di accensione /spegnimento
- ③ Batteria (tipo AA)
- ④ Coperchio terminale svitabile
- ⑤ Cinturino

## 1.2 Articolo

Denominazione            Lampada tascabile MAULDion  
Cod. articolo:             81866

## 1.3 Volume di fornitura

Lampada tascabile  
2 batterie (tipo AA)  
Istruzioni brevi in formato immagine

## 1.4 Campo d'impiego

La lampada tascabile è adatta all'impiego all'aperto ed è protetta contro gli spruzzi d'acqua (IPX4)

## 2. Indicazioni importanti per un utilizzo sicuro

### 2.1 Garanzia

La MAUL GmbH garantisce la sicurezza e la funzionalità della lampada tascabile soltanto se si osservano le seguenti condizioni:

- la lampada tascabile deve essere utilizzata esclusivamente conformemente alle disposizioni e secondo le indicazioni riportate nelle presenti istruzioni per l'uso e sottoposta a manutenzione
- devono essere utilizzate soltanto parti di ricambio e/o accessori autorizzati dalla MAUL
- non devono essere eseguite modifiche alla lampada tascabile

### 2.2 Completezza

Prima dell'utilizzo, controllare che la lampada tascabile sia integra e che non presenti eventuali danni

### 2.3 Danni

Comunicare al punto vendita gli eventuali danni o le parti mancanti

### 2.4 Scopo d'utilizzo del sistema

#### 2.4.1 Norme e direttive

- Il contrassegno CE garantisce la conformità con le norme e disposizioni legali in vigore

#### 2.4.2 Utilizzo secondo le disposizioni

- La lampada tascabile serve per poter vedere ed essere visti al buio.
- La lampada tascabile è adatta all'impiego all'aperto.
- Ogni altro uso diverso dalle condizioni sopra menzionate, vale come non conforme alle disposizioni. Gli eventuali danni che potrebbero derivarne sono a esclusivo carico dell'utente.

#### 2.4.3 Gruppo di destinazione

La lampada tascabile è adatta alle persone che non sono affette da limitazioni e maggiori di anni 14.

Persone affette da limitazioni e bambini tra i 6 e i 13 anni possono utilizzare la lampada tascabile solo se accompagnati e/o sotto la supervisione di un tutore o di un assistente accompagnatore.

### 2.5 Smaltimento

- Non smaltire la lampada tascabile e la batteria nei rifiuti domestici, ma secondo le disposizioni specifiche del paese d'utilizzo presso un centro di raccolta per il riciclaggio di apparecchiature elettriche ed elettroniche. L'apparecchio contiene materiali riciclabili.
- Le batterie devono essere consegnate conformemente alle disposizioni specifiche del paese d'utilizzo presso un centro di raccolta batterie in loco oppure ovunque si vendono batterie.

## 3. Avvertenze per la sicurezza

**PERICOLO**

**AVVISO**

**ATTENZIONE**

**ATTENZIONE**

**NOTA**



### 3.1 Schema degli avvisi di sicurezza

Nelle presenti istruzioni per l'uso sono riportati importanti avvisi contrassegnati con simboli e parole segnaletiche.

#### 3.1.1 Indicazioni dei rischi di ferite

Le parole segnaletiche quali PERICOLO, AVVISO o ATTENZIONE denominano il livello di un eventuale rischio di ferite.

PERICOLO indica una situazione di pericolo immediato, che se non evitata può portare a morte o ferite gravi.

AVVISO indica una situazione di pericolo potenziale, che se non evitata può portare a morte o ferite gravi.

ATTENZIONE indica una situazione di pericolo potenziale, che se non evitata può portare a ferite più o meno gravi o leggere.

#### 3.1.2 Indicazioni di danni materiali

ATTENZIONE indica una situazione di pericolo potenziale, che se non evitata può portare a danni materiali.

#### 3.1.3 Indicazione di informazioni supplementari

NOTA indica informazioni supplementari e consigli utili per un utilizzo sicuro ed efficiente della lampada tascabile.

### 3.2 Simbolo complementare agli avvisi di sicurezza

Pericolo di esplosione: avvisa di probabile esplosione della batteria dovuto a forte surriscaldamento

Pericolo di accecamento: avvisa di accecamento dovuto ai raggi con elevata luminosità.

Osservare le istruzioni per l'uso: rimanda all'osservanza delle presenti istruzioni per l'uso

### 3.3 Simboli sulla lampada

Raggi ottici: avvisa di eventuale danno della retina dovuto a raggi fotobiologici.

### 3. Avvertenze per la sicurezza



#### 3.4 Simboli sulla confezione

Il contrassegno CE garantisce la conformità con le norme e disposizioni legali in vigore



#### 3.5 Panoramica degli avvisi di sicurezza più importanti

- I seguenti avvisi di sicurezza devono essere letti accuratamente prima dell'utilizzo della lampada tascabile.
- Se la lampada viene inoltrata a terzi, è necessario consegnare anche le presenti istruzioni per l'uso.
- Se sull'articolo sono riportati simboli e indicazioni di avviso, non rimuoverli per nessun motivo.

#### PERICOLO PER LA SALUTE

#### AVVISO

#### PERICOLO DI INCIDENTI/FERITE PER I BAMBINI

Tenere la lampada fuori dalla portata dei bambini e dalle persone sotto l'effetto di medicinali, droghe, o affetti da forti limitazioni fisiche/mentali, poiché sussiste un alto rischio di ferite agli occhi o di gravi incidenti.

Pertanto:

- non far giocare i bambini con la lampada.
- Persone affette da forti limitazioni devono utilizzare la lampada solo sotto la supervisione o guida di una persona responsabile della loro incolumità

#### AVVISO



#### PERICOLO DI ACCECAMENTO

L'alto potenziale di accecamento della lampada può provocare una limitazione temporanea della capacità visiva e creare immagini residue che possono causare irritazioni, alterazioni o incidenti.

Pertanto:

- non guardare mai direttamente nel raggio luminoso o non illuminare gli occhi di altre persone, non effettuare prove della pupilla.
- Non puntare il raggio luminoso verso altre persone o animali, poiché sussiste il pericolo di accecamento.
- Non utilizzare potenti strumenti ottici per osservare il raggio luminoso.
- Non utilizzare contemporaneamente più lampade tascabili, poiché ciò aumenta il raggio ottico e di conseguenza il pericolo di danni alla retina.
- Gli utenti commerciali e/o del settore pubblico devono essere istruiti in merito alle leggi e disposizioni da applicare.

Cosa fare:

→ se un raggio luminoso colpisce gli occhi, chiuderli e spostare la testa dal raggio luminoso.

### 3. Avvertenze per la sicurezza

#### ATTENZIONE

##### RISCHIO DI FERITE

Non utilizzare la lampada tascabile o accessori se sono danneggiati, poiché sussiste il rischio di ferite.

Pertanto:

- mettere fuori servizio le parti danneggiate e sostituirle o farle riparare a regola d'arte.

#### ATTENZIONE



##### SICUREZZA FOTOBIOLOGICA (SICUREZZA DEGLI OCCHI)

La lampada tascabile, conformemente la norma IEC 62471, è inserita nel gruppo dei rischi 2 (rischio medio) e va oltre quindi al "gruppo libero". Sussiste quindi, il pericolo di danni alla retina dovuti ai raggi ottici (luce blu da 400nm fino a 780nm).

#### NOTA

##### COMPATIBILITA' ELETTROMAGNETICA

La lampada tascabile soddisfa i requisiti della norma 2014/30/UE in merito alla compatibilità elettromagnetica.

##### MODIFICHE / RIPARAZIONI

#### ATTENZIONE

##### NON ESEGUIRE MODIFICHE / RIPARAZIONI

Le riparazioni, aggiunte o modifiche alla lampada sono vietate poiché potrebbero causare danni alla lampada tascabile o rischio per le persone.

Pertanto:

- non utilizzare, danneggiare, modificare o cortocircuitare la lampada tascabile come se fosse un utensile.
- Non aprire la lampada tascabile (il LED non può essere sostituito)
- Non eseguire personalmente le riparazioni, consegnare la lampada tascabile al negozio / punto vendita.

### 3. Avvertenze per la sicurezza

#### BATTERIE E ACCUMULATORI

#### AVVISO



#### PERICOLO DI EPLOSIONI E/O DI CORROSIONE

Le batterie/accumulatori possono esplodere a causa di forte surriscaldamento.

Le perdite di acidi della batteria possono causare corrosione.

Pertanto: non esporre troppo a lungo

- le batterie e gli accumulatori ai raggi diretti del sole / forti fonti di calore,
- non riscaldare o gettare nel fuoco ed evitare un accumulo di calore nella lampada tascabile dovuto ad es. a coperture della stessa,
- non gettare in acqua o lasciare incustodita sotto la pioggia,
- non ingerire,
- non aprire, danneggiare o cortocircuitare,
- caricare solamente quando sono rispettivamente contrassegnate
- tenere fuori dalla portata dei bambini,
- inserire solo secondo i contrassegni riportati (+/-) nello scomparto batteria,
- in caso di inutilizzo prolungato della lampada tascabile e/o se non sono del tutto scariche, prelevare dalla lampada tascabile

Cosa fare:

in caso di batterie scadute, foderare le linguette ed evitare il contatto del liquido della batteria con la pelle, gli occhi e le mucose. In caso di contatto, risciacquare immediatamente la parte colpita con abbondante acqua e consultare un medico.

#### ATTENZIONE

#### SOSTITUZIONE DELLA BATTERIA/ACCUMULATORE

- Conservare le batterie / accumulatori in un luogo pulito, asciutto ad una temperatura tra -10°C e +25°C.
- Inserire le batterie / accumulatori solo secondo il rispettivo contrassegno (+/-).
- Prima dell'inserimento, pulire i contatti delle batterie / accumulatori e/o della lampada tascabile.
- Utilizzare solo batterie / accumulatori prescritti.
- Utilizzare solo batterie / accumulatori dello stesso tipo.
- Non utilizzare mai contemporaneamente batterie / accumulatori nuove e usate.
- Sostituire le batterie / accumulatori sempre insieme.
- Tenere le batterie / accumulatori fuori dalla portata dei bambini.
- Alla ricarica delle batterie, osservare gli avvisi del produttore del caricabatterie.

### 3. Avvertenze per la sicurezza

#### ATTENZIONE

##### MALFUNZIONAMENTO DELLA LAMPADA TASCABILE

Prima dell'utilizzo, controllare sempre la corretta funzionalità della lampada tascabile e per sicurezza portare sempre una lampada di ricambio e le batterie/accumulatori di ricambio. Nel caso in cui la lampada non dovesse funzionare correttamente o affatto, procedere come segue:

- controllare se le batterie/ accumulatori sono inserite con la corretta polarità e se sono funzionanti
- controllare i contatti della lampada tascabile e/o delle batterie ed eventualmente pulire.

Cosa fare:

→ per poter utilizzare nuovamente tutte le funzioni, inserire nuove batterie/accumulatori.

##### SMALTIMENTO / PROTEZIONE AMBIENTALE

#### ATTENZIONE

##### SMALTIMENTO / RICICLAGGIO

Non smaltire nei rifiuti domestici la lampada tascabile e le batterie / accumulatori. Devono essere smaltiti secondo le disposizioni specifiche del paese d'utilizzo. L'apparecchio contiene materiali riciclabili.

Pertanto:

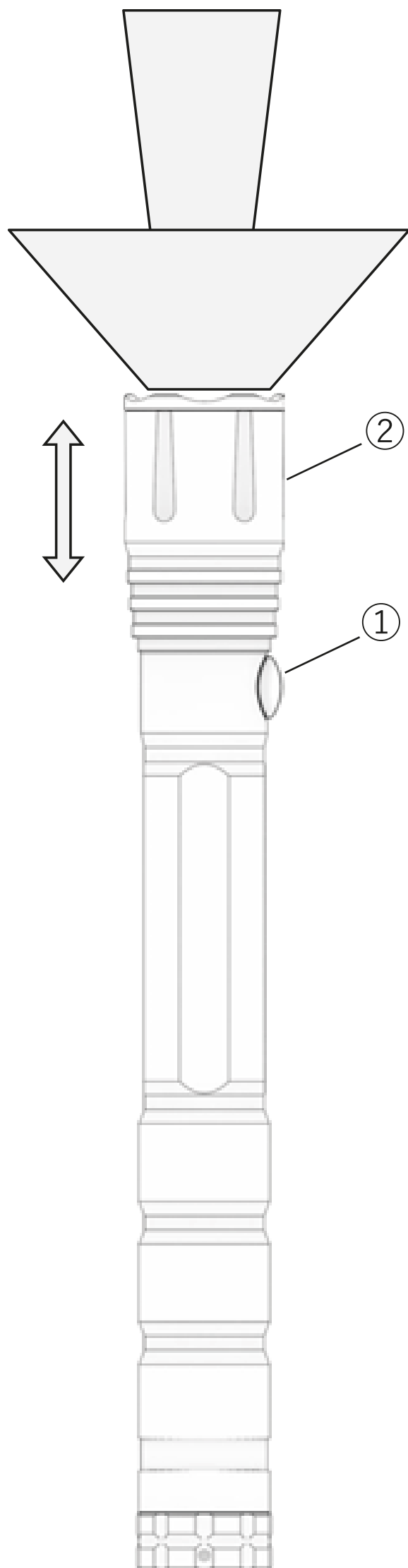
- consegnare le lampade tascabili in un centro di raccolta locale per il riciclo di apparecchiature elettriche ed elettroniche.
- Le batterie / accumulatori usate devono essere consegnate presso un centro di raccolta batterie in loco oppure ovunque si vendono batterie.
- Rimuovere il materiale di confezionamento e smaltire conformemente.

## 4. Panoramica delle abbreviazioni

In queste istruzioni si utilizzano le seguenti abbreviazioni:

LED > light-emitting-diode (diodo luminoso)

## 5. Comando



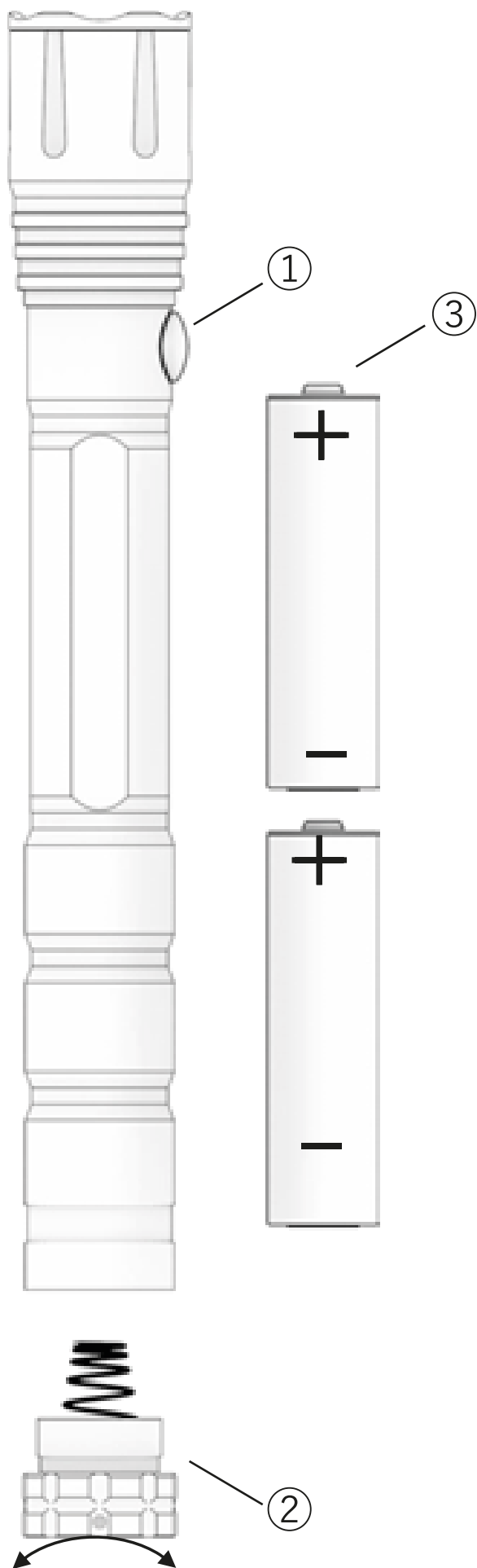
### 5.1 Accendere e spegnere la lampada tascabile

Premere sul pulsante ① per accendere e spegnere la lampada tascabile

### 5.2 Regolazione del fascio luminoso (funzione zoom)

1. Accendere la lampada tascabile premendo sul pulsante ①
2. Spingere in avanti la testa della lampada ② (fascio abbagliante concentrato)
3. Spingere indietro la testa della lampada ② (fascio di luce ravvicinato diffuso)

## 5. Comando



### 5.3 Sostituzione delle batterie

1. Spegnere la lampada tascabile mediante il pulsante ①
2. Svitare il cappuccio terminale ② della lampada tascabile in senso antiorario
3. Estrarre le batterie ③

#### ATTENZIONE



**PERICOLO DI ESPLOSIONE E DI INCENDI**

Inserire le batterie prestando sempre attenzione alla corretta polarità

Osservare le marcature +/-

4. Inserire le nuove batterie ③ tenendo conto della corretta polarità
5. Avvitare il cappuccio terminale ② in senso orario

#### ATTENZIONE

Questa lampada tascabile deve essere utilizzata esclusivamente con batterie d'uso commerciale 1,5 V del tipo AA.

### 5.4 Pulizia

Durante la pulizia osservare quanto segue:

- pulire la lampada tascabile solo con un panno asciutto senza pelucchi.
- Non utilizzare sostanze chimiche aggressive o sostanze schiumogene

## 5. Comando

### 5.5 Controlli

Ogni prodotto è soggetto a normale usura dovuto al tempo d'utilizzo. Controllare ogni anno e/p prima di ogni utilizzo la sicurezza e la funzionalità della lampada tascabile e delle batterie.

#### **ATTENZIONE**

SOSTITUIRE E SMALTIRE LE BATTERIE DANNEGGIATE E/O USATE.

NON UTILIZZARE LAMPADE TASCABILI E/O PARTI ACCESSORIE DIFETTOSI E CONTATTARE IL NEGOZIO/PUNTO VENDITA.

### 5.6 Garanzia

I nostri prodotti vengono sottoposti a rigidi controlli della qualità. Se la lampada tascabile non dovesse funzionare correttamente, rivolgersi al negozio/punto vendita.

#### **ATTENZIONE**

**RIPARAZIONI INAPPROPRIATE**

L'apparecchio deve essere riparato esclusivamente da un centro di assistenza autorizzato, altrimenti decade ogni diritto di garanzia.

## 6. Dati tecnici

Denominazione	Valore
LED	1 x lumen
Lunghezza	170 mm
Diametro della testa	23 mm
Peso (senza confezione e batteria)	50 g
Batterie	2 batterie alcaline, tipo AA, 1,5 V, 2300 mAh
Flusso luminoso*	39 lm
Raggio d'azione*	71 m
Durata luminosa **	6 h
Protezione contro l'acqua	IPX4

\* Flusso luminoso (lumen) e/o raggio d'azione max (metri) misurati all'impostazione più luminosa all'accensione con nuove batterie. Si tratta di valori medi che possono differire a seconda del LED e batterie di + / - 20 %.

\*\* La durata della luminosità definisce la durata temporale misurata di 30 secondi dopo la prima accensione della lampada utilizzando nuove batterie fino al momento in cui la potenza luminosa raggiunge il 10 % della sua potenza iniziale.

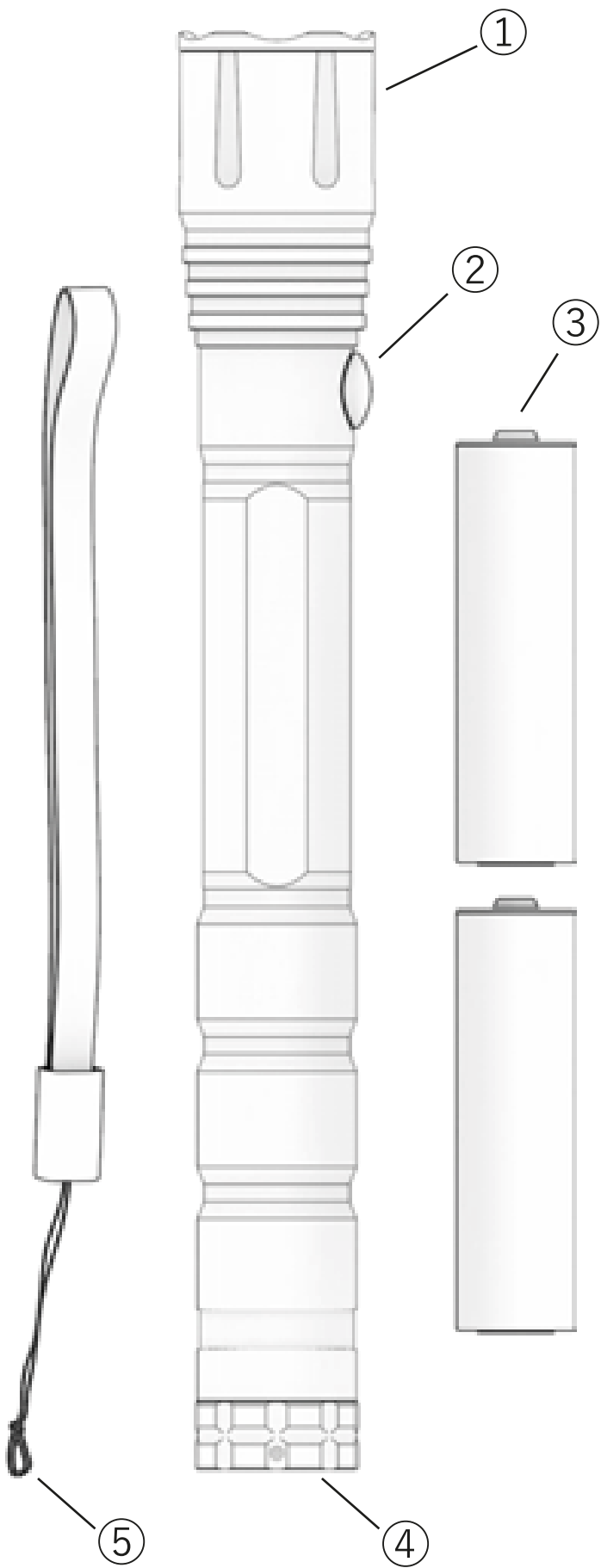
## Gebruiksaanwijzing



# Inhoudsopgave

1. Algemene informatie over het product	3
1.1 Productbeschrijving	3
1.2 Artikel	3
1.3 Leveringsomvang	3
1.4 Toepassingsgebied	3
2. Belangrijke aanwijzingen voor een veilig gebruik	4
2.1 Garantie	4
2.2 Volledigheid	4
2.3 Beschadigingen	4
2.4 Bestemming van het systeem	4
2.4.1 Normen en richtlijnen	4
2.4.2 Voorgeschreven gebruik	4
2.4.3 Doelgroep	4
2.5 Verwijdering	4
3. Veiligheidsaanwijzingen	5
3.1 Opbouw van de veiligheidsaanwijzingen	5
3.1.1 Markering van verwondingsgevaaren	5
3.1.2 Markering van materiële schade	5
3.1.3 Markering van extra informatie	5
3.2 Aanvullende symbolen bij de veiligheidsinstructies	5
3.3 Symbolen op de Lamp	5
3.4 Symbolen op de verpakking	6
3.5 Overzicht van de belangrijkste veiligheidsaanwijzingen	6
4. Overzicht van de afkortingen	10
5. Bediening	11
5.1 Zaklamp in- en uitschakelen	11
5.2 Lichtkegel verstellen (zoom-functie)	11
5.3 Vervanging van de batterijen	12
5.4 Reiniging	12
5.5 Inspecties	13
5.6 Garantie	13
6. Technische gegevens	14

# 1. Algemene informatie over het product



## 1.1 Productbeschrijving

- ① Lampkop met verstelbare lichtkegel
- ② Aan-/Uit-drukschakelaar
- ③ Batterij (type AA)
- ④ Afschroefbare eindkap
- ⑤ Handgreep

## 1.2 Artikel

Aanduiding Zaklamp MAULDion  
Artikelnr.: 81866

## 1.3 Leveringsomvang

Zaklamp  
2 stuks batterijen (type AA)  
Korte instructie in afbeeldingsvorm

## 1.4 Toepassingsgebied

De zaklamp is geschikt voor gebruik buiten en spatwaterdicht (IPX4)

## 2. Belangrijke aanwijzingen voor een veilig gebruik

### 2.1 Garantie

MAUL GmbH garandeert de veiligheid en functionaliteit van de zaklamp alleen onder de voorwaarde dat:

- De zaklamp uitsluitend voor het beoogde gebruik ingezet en conform de specificaties van deze gebruiksaanwijzing bediend en instandgehouden wordt
- alleen originele door MAUL toegelaten reserve-resp. toebehorenonderdelen gebruikt worden
- geen wijzigingen aan de zaklamp worden uitgevoerd

### 2.2 Volledigheid

De zaklamp voor de bediening controleren op volledigheid en eventuele schade door visuele controle

### 2.3 Beschadigingen

Bij beschadigingen of ontbrekende delen contact opnemen met uw verkooppunt.

### 2.4 Bestemming van het systeem

#### 2.4.1 Normen en richtlijnen

- CE-markering bevestigt de conformiteit met de geldende normen en wetgeving

#### 2.4.2 Voorgeschreven gebruik

- De zaklamp dient ervoor bij duisternis te zien en gezien te worden.
- De zaklamp is geschikt voor gebruik buiten.
- Ieder voorbij de boven aangegeven omstandigheden uitgaand gebruik geldt als niet beoogd. Voor daaruit ontstane schade is alleen de gebruiker aansprakelijk.

#### 2.4.3 Doelgroep

De zaklamp is geschikt voor personen zonder beperkingen, die ouder zijn dan 14 jaar.

Personen met beperkingen en kinderen in de leeftijd tussen 6 en 13 jaar mogen de zaklamp alleen onder begeleiding resp. onder toezicht van een ouder of voogd gebruiken.

### 2.5 Verwijdering

- Gooi de zaklamp en batterij / accu niet in het huishoudelijk afval, maar verwijder conform de landspecifieke voorschriften via een afvoerpunt voor het recyclen van elektro- en elektronische apparaten. In dit apparaat zijn herbruikbare materialen begrepen.
- Verbruikte batterijen / accu's moeten conform de landspecifieke voorschriften bij de plaatselijke batterij-inzameling of daar, waar batterijen worden verkocht, worden afgegeven.

## 3. Veiligheidsaanwijzingen

**GEVAAR**

**WAARSCHUWING**

**VOORZICHTIG**

**LET OP**

**AANWIJZING**



### 3.1 Opbouw van de veiligheidsaanwijzingen

In deze gebruiksaanwijzing zijn belangrijke aanwijzingen met symbolen en signaalwoorden gekenmerkt.

#### 3.1.1 Markering van verwondingsgevaaren

Signaalwoorden zoals GEVAAR, WAARSCHUWING of VOORZICHTIG kenmerken de gradatie van een mogelijk verwondingsgevaar.

GEVAAR geeft een onmiddellijk gevaarlijke situatie aan, die, indien niet vermeden, tot de dood of ernstig letsel leidt.

WAARSCHUWING geeft een potentieel gevaarlijke situatie aan, die, indien niet vermeden, tot de dood of ernstig letsel kan leiden.

VOORZICHTIG geeft een potentieel gevaarlijke situatie aan, die, indien niet vermeden, tot gering of licht letsel kan leiden.

#### 3.1.2 Markering van materiële schade

LET OP geeft een potentieel gevaarlijke situatie aan, die, indien niet vermeden, tot materiële schade kan leiden.

#### 3.1.3 Markering van extra informatie

AANWIJZING geeft u extra informatie en nuttige tips voor een veilig en efficiënt gebruik van de zaklamp.

### 3.2 Aanvullende symbolen bij de veiligheidsinstructies

Explosiegevaar: waarschuwt voor de explosie van de batterij / accu door sterke verhitting

Verblindingsgevaar: waarschuwt voor verblinding door een lichtstraal met hoge lichtsterkte

Gebruiksaanwijzing volgen: verwijst naar de naleving van deze gebruiksaanwijzing

### 3.3 Symbolen op de Lamp

Optische straling: waarschuwt voor een mogelijke beschadiging van het netvlies door fotobiologische straling

### 3. Veiligheidsaanwijzingen



#### 3.4 Symbolen op de verpakking

CE-markering: bevestigt de conformiteit met de geldende normen en wetgeving



#### 3.5 Overzicht van de belangrijkste veiligheidsaanwijzingen

- De volgende veiligheidsaanwijzingen moeten voor gebruik van de zaklamp zorgvuldig worden gelezen!
- Wordt de lamp aan andere personen doorgegeven, moet de gebruiksaanwijzing mee worden overhandigd.
- Zijn waarschuwingaanduidingen resp. -symbolen op het artikel aangebracht, mogen deze niet worden verwijderd.

#### GEZONDHEIDSRISICO

#### WAARSCHUWING

##### ONGEVAL- / VERWONDINGSGEVAAR VOOR KINDEREN

**Zaklamp niet in de handen van kinderen of door medicijnen, drugs, lichamelijke / geestelijke beperkingen resp. ziekten aangetaste personen geven, omdat het gevaar van een verwonding van de ogen en ongevalsgevaar bestaat.**

Daarom:

- Kinderen niet met de lamp laten spelen.
- Personen met beperkingen mogen de lamp alleen onder toezicht of begeleiding door een verantwoordelijke persoon gebruiken.

#### WAARSCHUWING



##### VERBLINDINGSGEVAAR

**De sterk verblindende werking van de lamp kan tijdelijk beperkt gezichtsvermogen en nabeelden veroorzaken, die kunnen leiden tot irritaties, beïnvloedingen of ongevallen kunnen leiden.**

Daarom:

- Nooit direct in de lichtstraal kijken of andere personen in de ogen schijnen, geen pupillentest uitvoeren.
- Lichtstraal niet op mensen of dieren richten, omdat deze verblind kunnen worden.
- Geen optisch sterk bundelende instrumenten gebruiken voor het bekijken van de lichtstraal.
- Niet meerdere zaklampen gelijktijdig gebruiken, omdat dit de optische straling en zo het gevaar van netvliesbeschadiging vergroot.
- Commerciële gebruikers resp. gebruikers in het bereik van de publieke sector instrueren in de toepasselijke wetten en voorschriften.

Wat moet er gebeuren?:

→ Als een lichtstraal de ogen raakt, deze bewust sluiten en het hoofd uit de lichtstraal bewegen.

### 3. Veiligheidsaanwijzingen

#### VOORZICHTIG

##### GEVAAR VOOR LETSELS

**Zaklamp of toebehoren niet gebruiken, wanneer deze beschadigd zijn, omdat verwondingsgevaar bestaat.**

Daarom:

- Beschadigde delen buiten bedrijf nemen en vervangen of vakkundig laten repareren

#### VOORZICHTIG



##### FOTOBIOLOGISCHE VEILIGHEID (OGENVEILIGHEID)

De zaklamp is conform de norm IEC 62471 in de risicogroep 2 (gemiddeld risico) ingedeeld en gaat daarmee verder dan de „Vrije groep“. Het gevaar van Netvliesbeschadiging door optische straling (blauw licht 400nm tot 780nm) bestaat.

#### AANWIJZING

##### ELEKTROMAGNETISCHE COMPATIBILITEIT

De zaklamp voldoet aan de eisen van richtlijn 2014/30/EU m.b.t. de elektromagnetische compatibiliteit.

##### VERANDERINGEN / REPARATIES

#### VOORZICHTIG

##### GEEN WIJZIGINGEN / REPARATIES UITVOEREN

**Reparaties, toevoegingen of wijzigingen van de lamp zijn niet toegestaan, omdat dit tot beschadigingen van de zaklamp of in gevaar brengen van personen kan leiden.**

Daarom:

- Zaklamp niet als gereedschap gebruiken, beschadigen, veranderen of kortsluiten.
- Zaklamp niet openen (led kan niet worden vervangen)
- Reparaties nooit zelf uitvoeren, zaklamp naar de verkoper / dealer brengen.

## 3. Veiligheidsaanwijzingen

### BATTERIJEN EN ACCU'S

#### WAARSCHUWING



#### **EXPLOSIE-RESP. VERBRANDINGSGEVAAR**

**Door sterke verhitting kunnen batterijen / accu's exploderen.**

**Uittredend accuzuur kan brandwonden veroorzaken.**

Daarom: Batterijen en accu's

- niet langere tijd blootstellen aan direct zonlicht / grote hitte,
- niet verwarmen of in het vuur gooien en cumulatie van warmte in de zaklamp door bijv. afdekken vermijden,
- niet in het water gooien of in de regen laten liggen,
- niet inslikken,
- niet openen, beschadigen of kortsluiten,
- alleen opladen, wanneer ze overeenkomstig zijn gekenmerkt
- niet binnen het bereik van kinderen bewaren,
- alleen overeenkomstig de aangegeven markeringen (+/-) in de batterijhouder plaatsen,
- bij langere tijd niet gebruiken van de zaklamp resp. wanneer ze verbruikt zijn uit de zaklamp verwijderen

Wat moet er gebeuren:

Bij uitgelopen batterijen een doek eronder leggen en contact met de huid, ogen en slijmvliezen met de batterijvloestof vermijden. Bij contact de betreffende plaatsen onmiddellijk met overvloedig helder water spoelen en een arts raadplegen.

#### LET OP

#### **BATTERIJ- / ACCU-VERVANGING**

- Batterijen / accu's op een schone, droog plaats tussen -10°C en +25°C bewaren.
- Batterijen / accu's alleen overeenkomstig de markering (+/-) inzetten.
- Batterij- / accu- resp. zaklampcontacten evt. voor het inleggen reinigen.
- Alleen voorgeschreven batterijen / accu's gebruiken.
- Alleen batterijen / accu's van hetzelfde type gebruiken.
- Nooit nieuwe en gebruikte batterijen / accu's samen gebruiken.
- Batterijen / accu's altijd allemaal tegelijk vervangen
- Batterijen / accu's niet binnen de reikwijdte van kinderen bewaren.
- Let bij het opladen van accu's op de aanwijzingen van de fabrikant van het laadapparaat.

### 3. Veiligheidsaanwijzingen

#### LET OP

##### STORINGEN VAN DE ZAKLAMP

Zaklamp voor gebruik altijd op functie controleren en voor de veiligheid een reserve-zaklamp en reserve batterijen of accu's meenemen. Als de zaklamp niet of niet correct functioneert, als volgt te werk gaan:

- Controleren, of de batterijen / accu's met de juiste polariteit (+/-) ingelegd en functioneel zijn
- Zaklampen- resp. batterijcontacten controleren en evt. reinigen.

Wat moet er gebeuren:

→ Om weer alle functies te kunnen gebruiken, nieuwe batterijen / accu's plaatsen.

##### AFVALVERWERKING / MILIEUBESCHERMING

#### LET OP

##### AFVALVERWIJDERING / RECYCLING

Gooi de zaklamp en de batterijen / accu's niet in het huishoudelijk afval. Ze moeten conform de landspecifieke voorschriften worden afgevoerd. In dit apparaat zijn herbruikbare materialen begrepen.

Daarom:

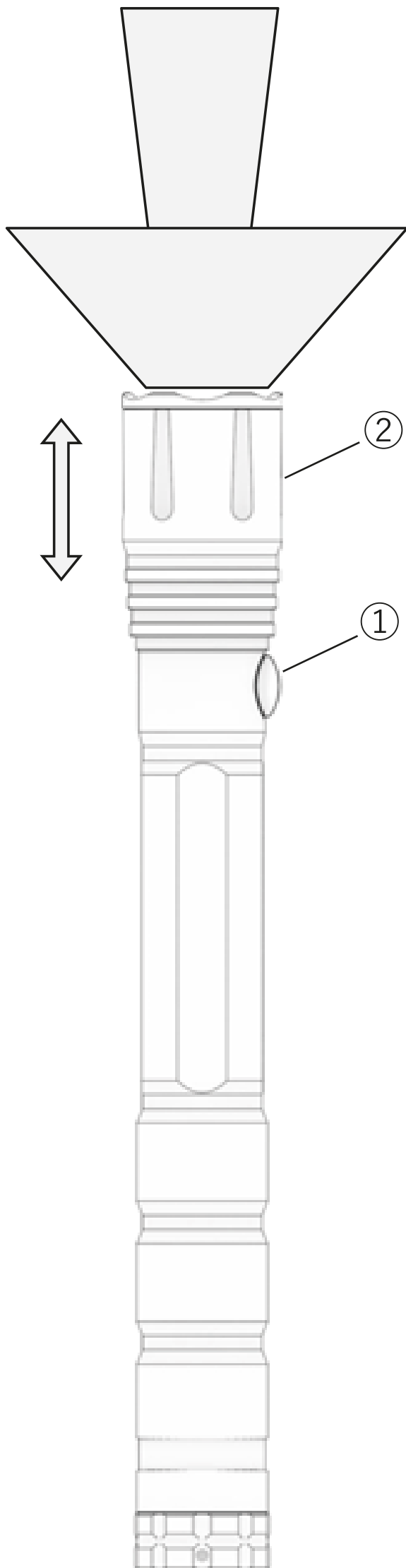
- Zaklampen bij een plaatselijk inzamelpunt voor de recycling van elektrische en elektronische apparaten afgeven.
- Verbruikte batterijen / accu's bij de plaatselijke batterij-inzameling of daar, waar batterijen / accu's worden verkocht, afgeven.
- Verpakkingsmateriaal scheiden en correct afvoeren.

## 4. Overzicht van de afkortingen

In deze handleiding worden de volgende afkortingen gebruikt:

Led > light-emitting-diode (licht emitterende diode)

## 5. Bediening



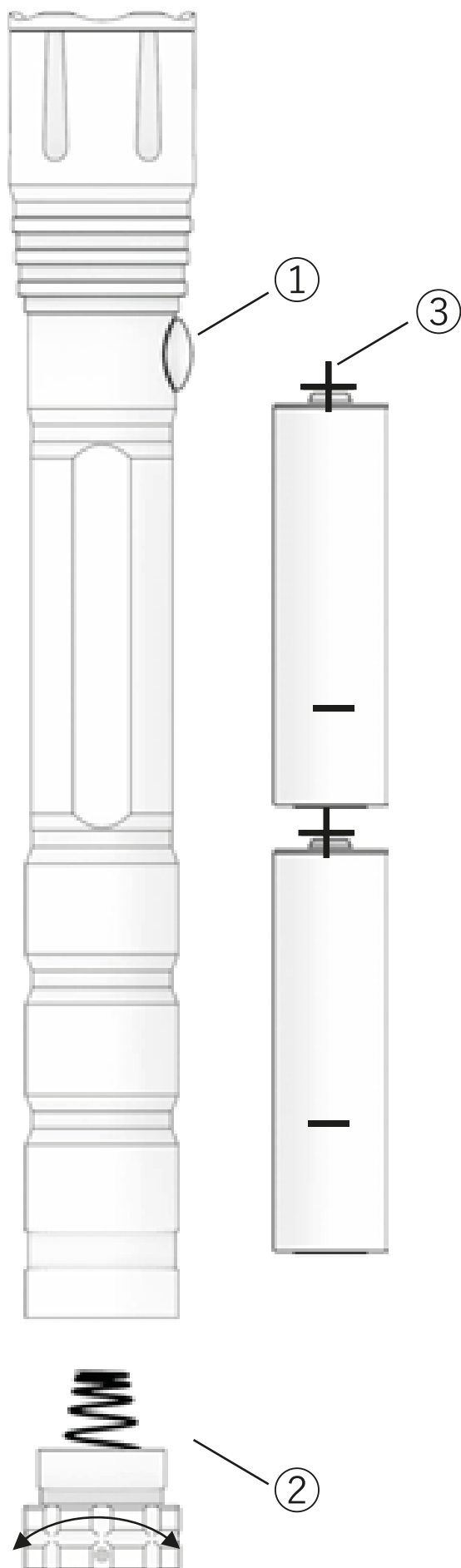
### 5.1 Zaklamp in- en uitschakelen

Door drukken van de drukschakelaar ① kan de zaklamp worden in- en uitgeschakeld

### 5.2 Lichtkegel verstellen (zoom-functie)

1. Zaklamp met de drukschakelaar ① inschakelen
2. Lampenkop ② naar voren schuiven (geconcentreerd licht veraf)
3. Lampenkop ② naar achter schuiven (verstrooid licht dichtbij)

## 5. Bediening



### 5.3 Vervanging van de batterijen

1. Zaklamp met de schakelaar ① uitschakelen
2. Eindkap ② van de zaklamp linksom losschroeven
3. Batterijen ③ uitnemen

#### VOORZICHTIG



#### EXPLOSIE- EN BRANDGEVAAR

Batterijen altijd met de juiste polariteit inzetten op +/- markering letten

4. Nieuwe batterijen ③ met de juiste polariteit inzetten
5. Eindkap ② rechtsom vastschroeven

#### LET OP

Deze zaklamp mag alleen met in de handel verkrijgbare batterijen 1,5 V type AA worden gebruikt.

### 5.4 Reiniging

Let bij het reinigen op het volgende:

- Reinig de zaklamp alleen met een droge niet pluizende doek
- Gebruik geen agressieve chemicaliën of schuurmiddelen

## 5. Bediening

### 5.5 Inspecties

Elk product is onderhevig aan tijdsgerelateerde slijtage. Jaarlijks resp. voor elk gebruik de veiligheid en functie van de zaklamp en de batterijen controleren.

#### **LET OP**

**BESCHADIGDE RESP. OUDE BATTERIJEN VERVANGEN EN AFVOEREN.**

**DEFECTE ZAKLAMP RESP. TOEBEHORENDELEN NIET GEBRUIKEN EN CONTACT OPNEMEN MET VERKOPER / DEALER.**

### 5.6 Garantie

Onze producten worden onderworpen aan een strenge kwaliteitscontrole. Als deze zaklamp in tegenstelling tot de verwachtingen niet perfect functioneert, contact opnemen met de verkoper / dealer.

#### **LET OP**

**ONDESKUNDIGE REPARATIES**

**Het apparaat mag alleen worden gerepareerd door een geautoriseerd servicebedrijf, anders vervalt de wettelijke garantie.**

## 6. Technische gegevens

Aanduiding	Waarde
led	1 x lumen
Lengte	170 mm
Kopdiameter	23 mm
Gewicht (zonder verpakking en batterij)	50 g
Batterijen	2 x Alkaline batterij, type AA, 1,5 V, 2300 mAh
Lichtstroom *	39 lm
Lichtbereik *	71 m
Lichtduur **	6 h
Bescherming tegen water	IPX4

\* Lichtstroom (lumen) resp. maximale lichtbereik (meter) gemeten in de helderste instelling bij inschakelen met nieuwe batterijen. Het gaat om gemiddelde waarden, die afhankelijk van led en batterij + / - 20 % kunnen afwijken.

\*\* De lichtduur definieert de tijdsduur gemeten 30 seconden na het eerste inschakelen van de lamp met gebruik van nieuwe batterijen tot het tijdstip, waarop de lichtsterkte 10% van haar aanvangsvermogen bereikt.