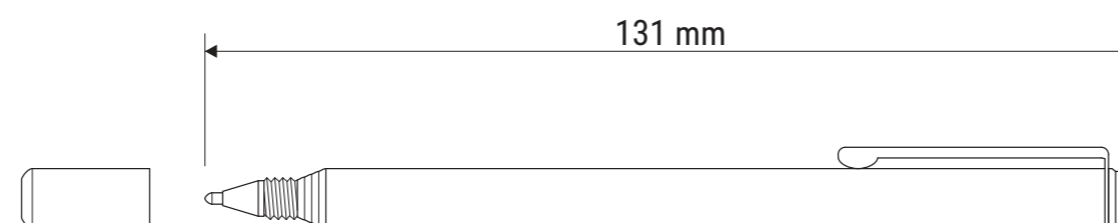
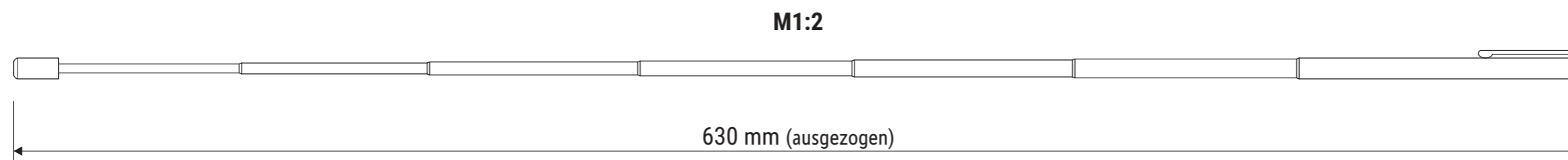
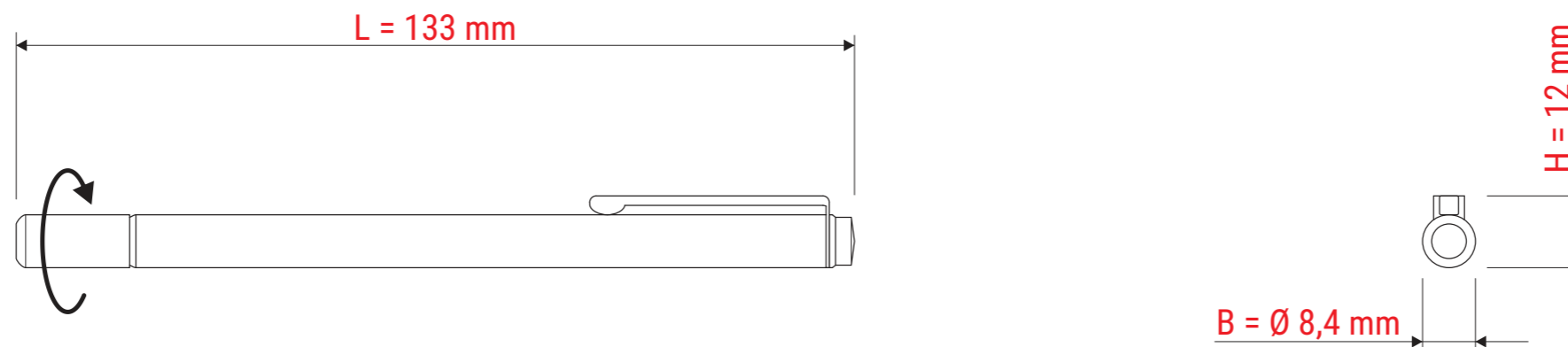
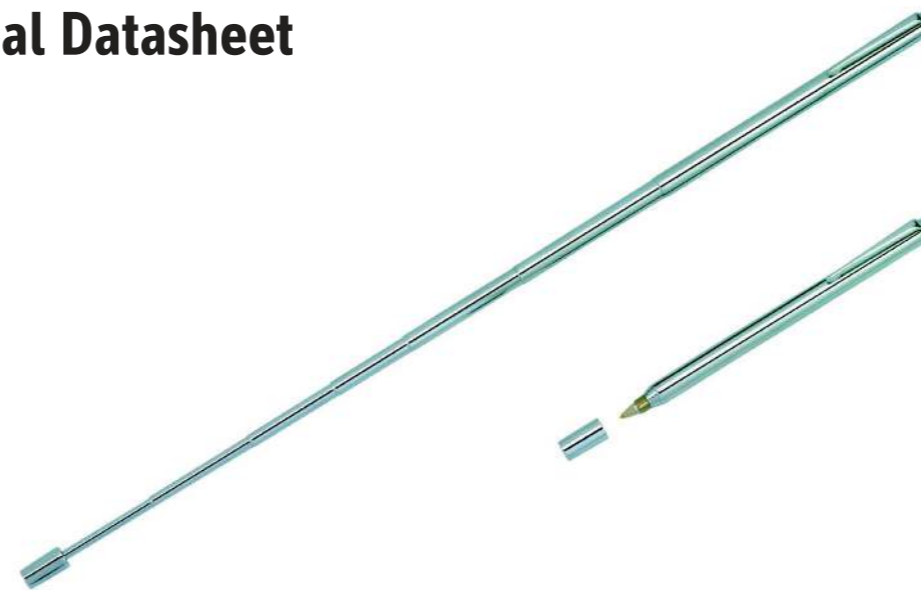


# Technisches Datenblatt / Technical Datasheet

## Art.-No. 63981

MAUL



Abmaße Produkt: **L x B x H**  
133 x 8,4 x 12 mm  
Gewicht kompl.: 0,027 kg

Verp. Abmaße: L x B x H (1 Stck. im Folienbeutel)  
140 x 25 x 8 mm  
Gewicht kompl.: 0,0272 kg