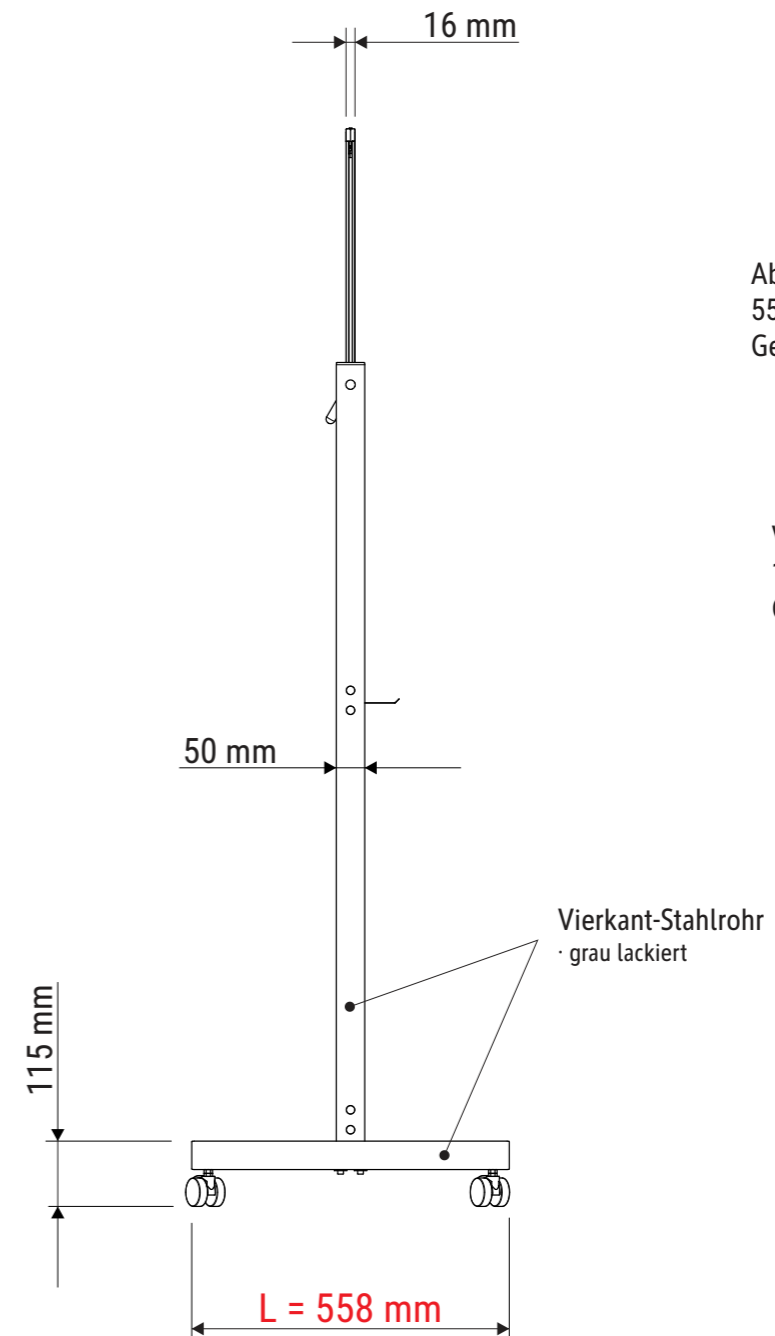
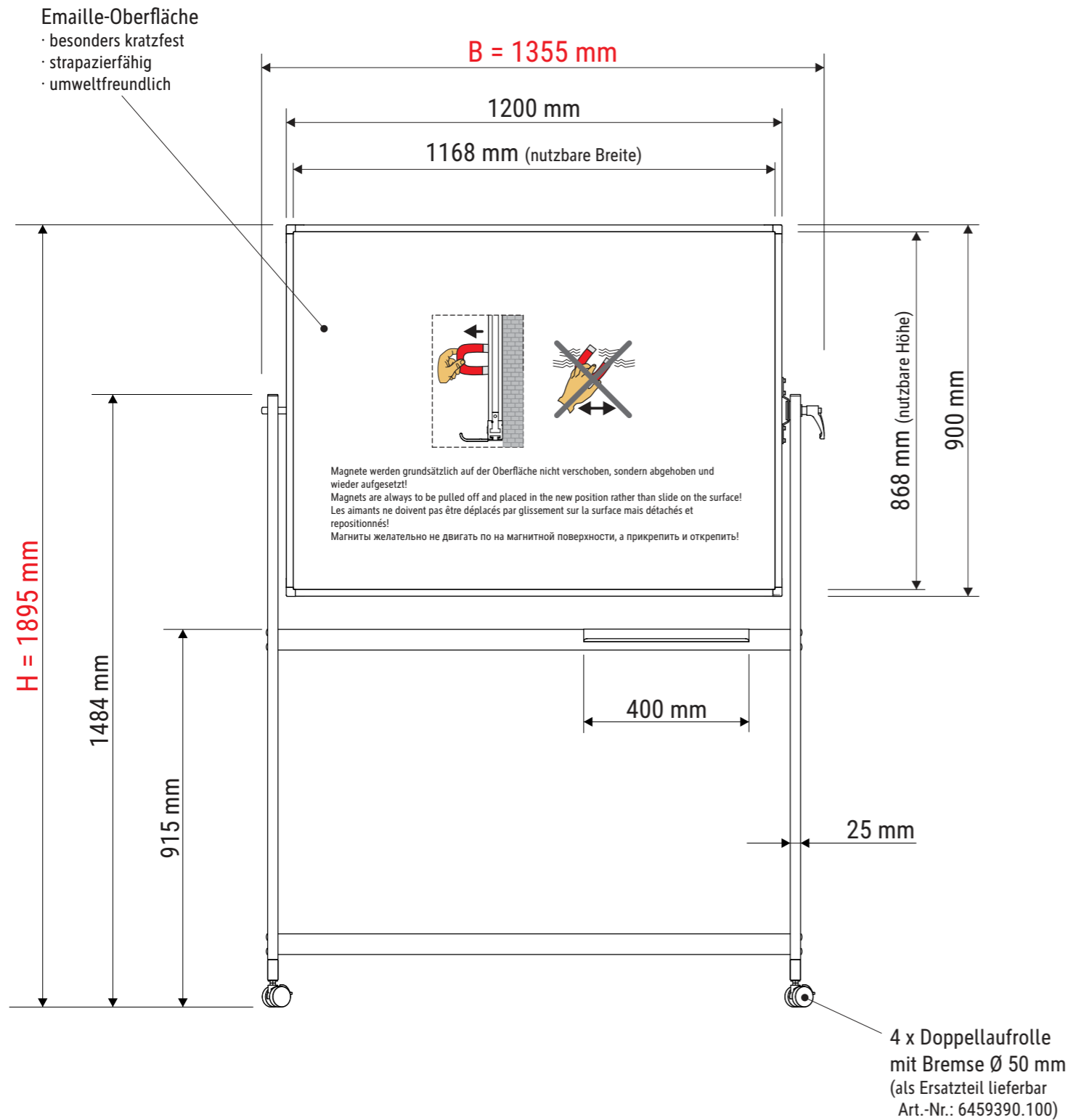


Technisches Datenblatt / Technical Datasheet

Art.-No. 64602



Abmaße Produkt: **L x B x H**
 558 x 1355 x 1895 mm
 Gewicht: 18,10 kg

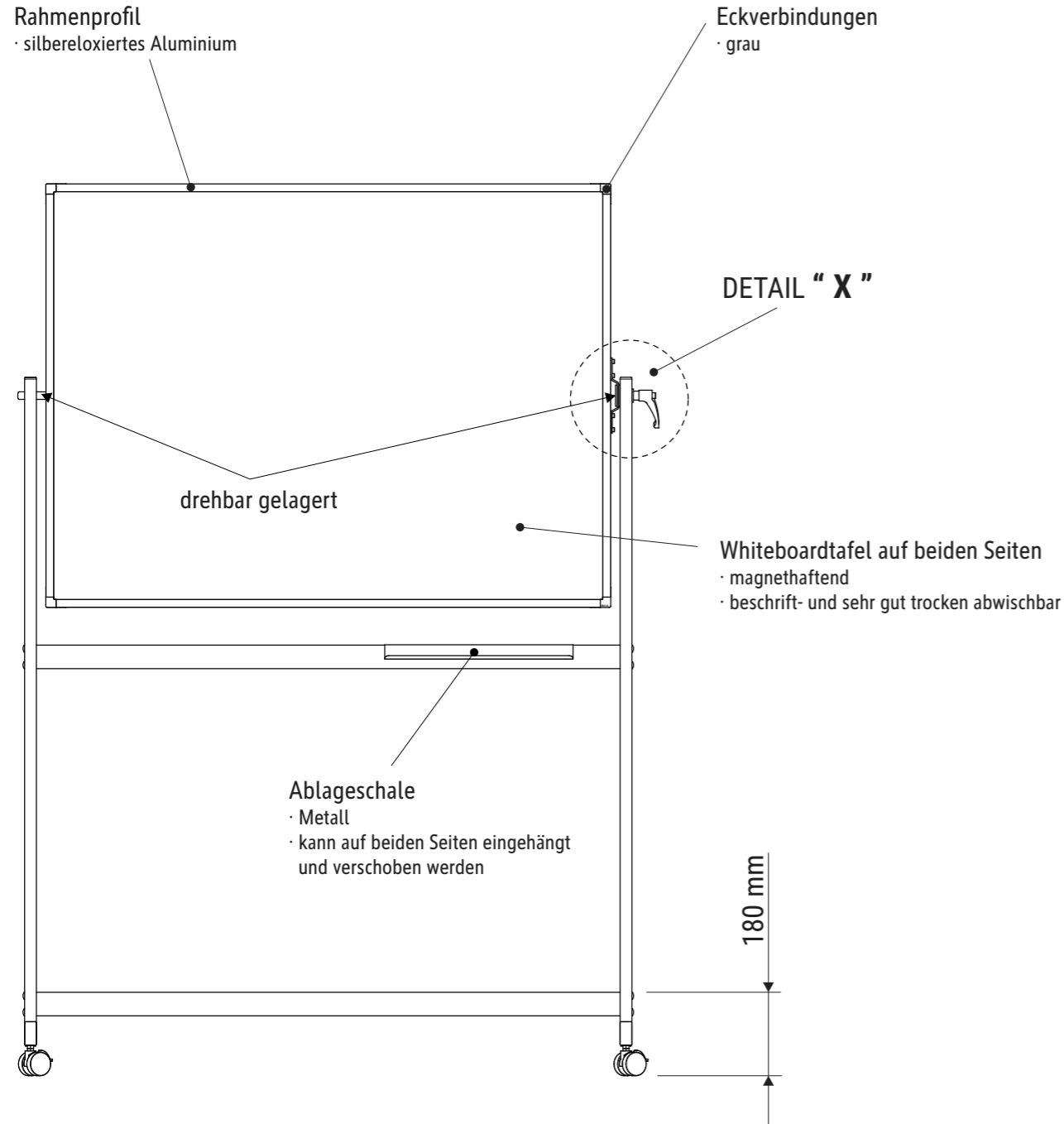
Verp. Abmaße : **L x B x H**
 1470 x 980 x 75 mm
 Gewicht kompl.: 23,50 kg

Technisches Datenblatt / Technical Datasheet

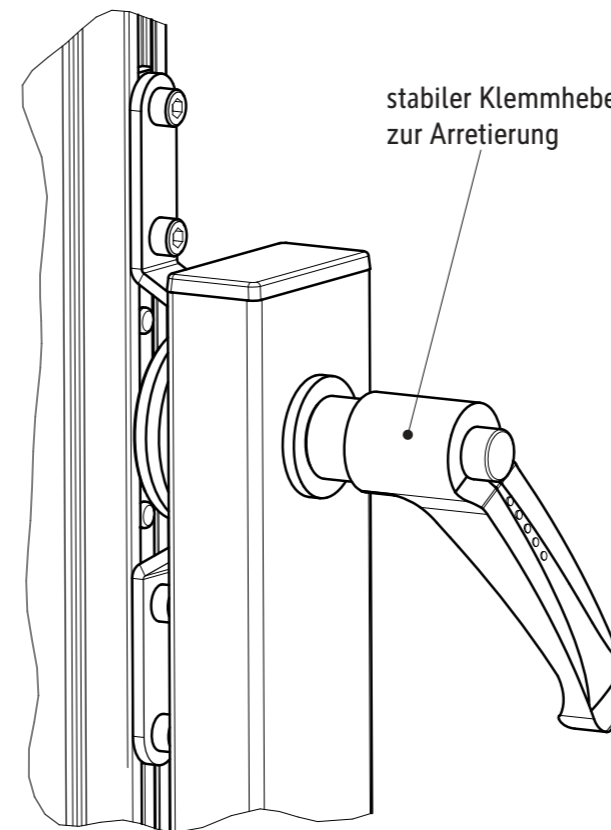
Art.-No. 64602



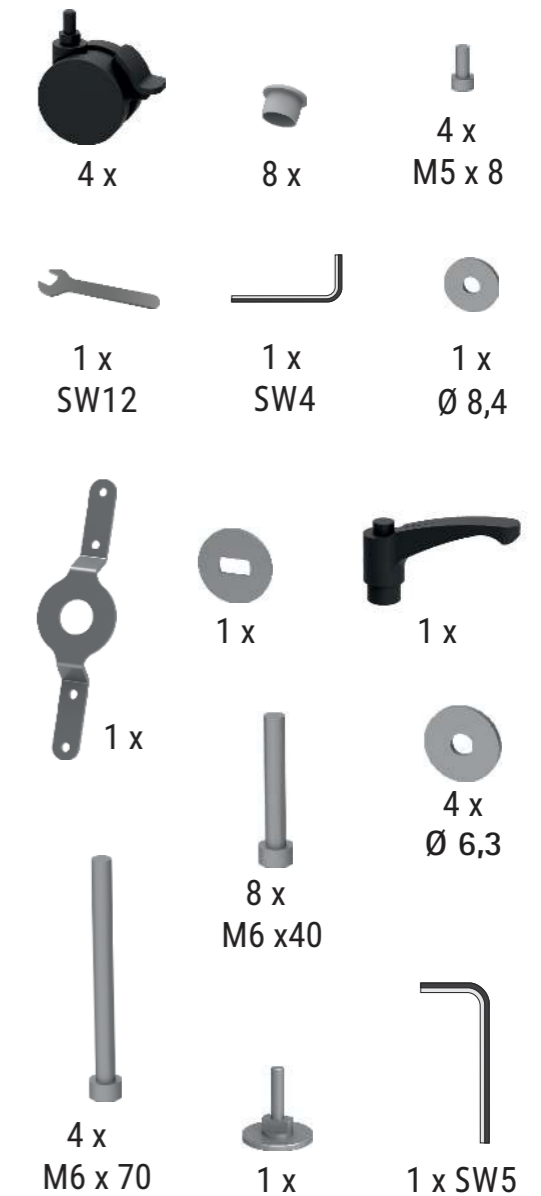
- um 360° drehbar
- stufenlose Schrägstellung
- Oberfläche leicht zu reinigen, säuren- und laugenresistent, korrosionsgeschützt



Detail „X“



Montagematerial:



komplett als Ersatzteil lieferbar:
Art.-Nr.: 6459309.020