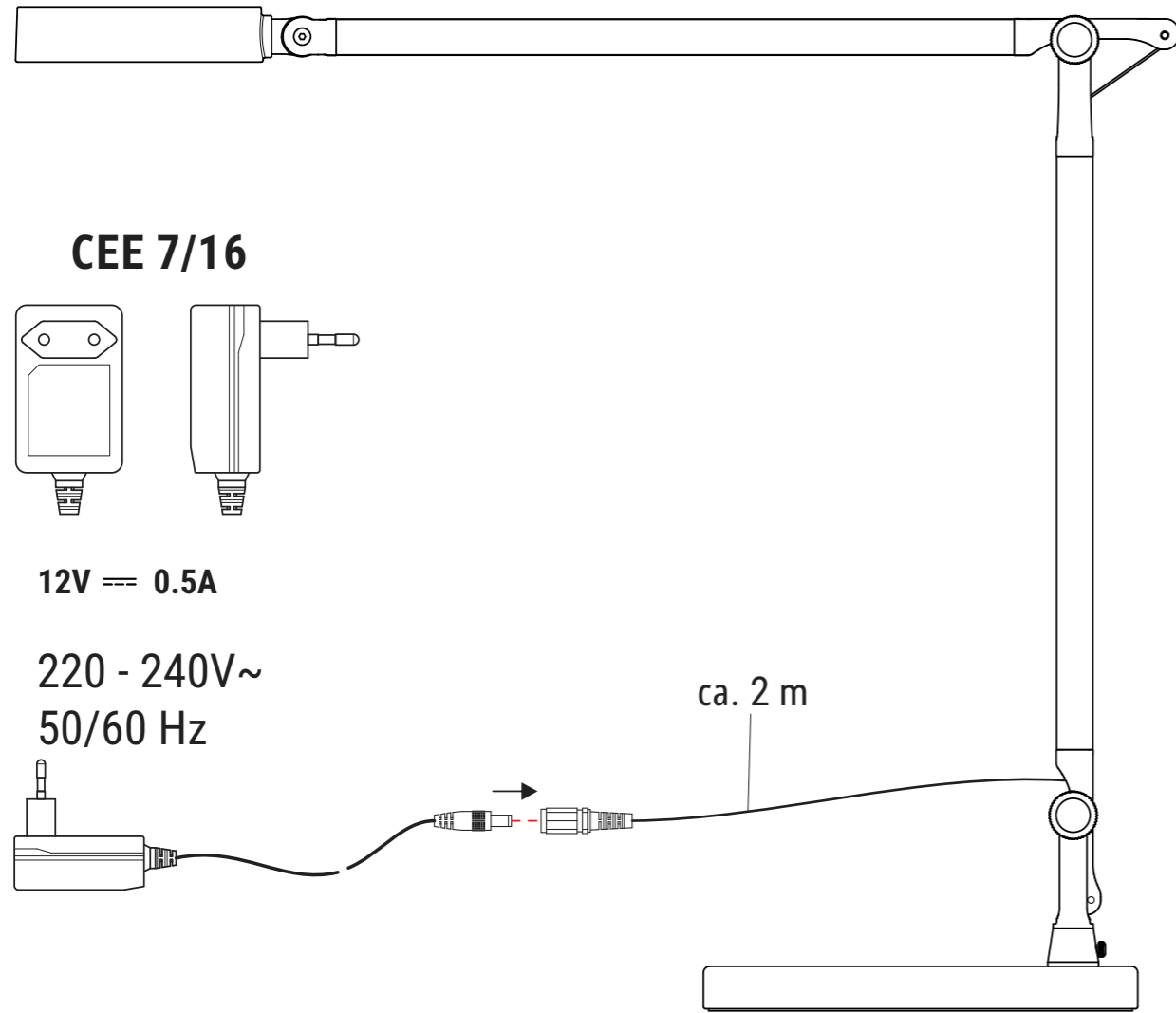
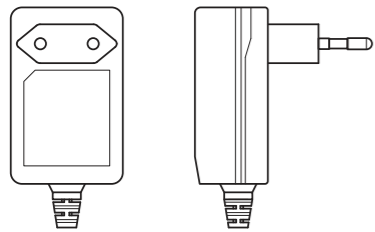


# MAULgrace 820 50

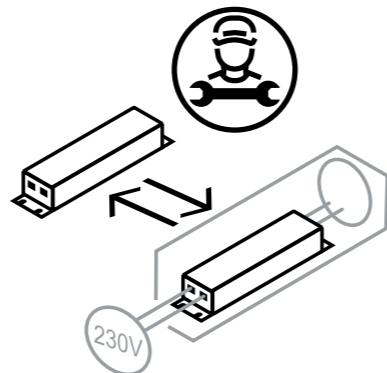
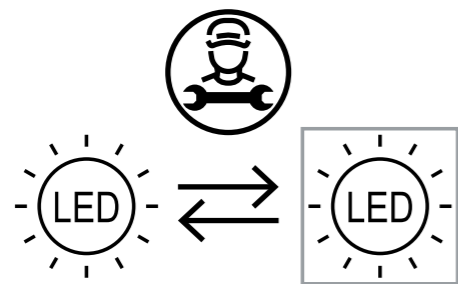


CEE 7/16

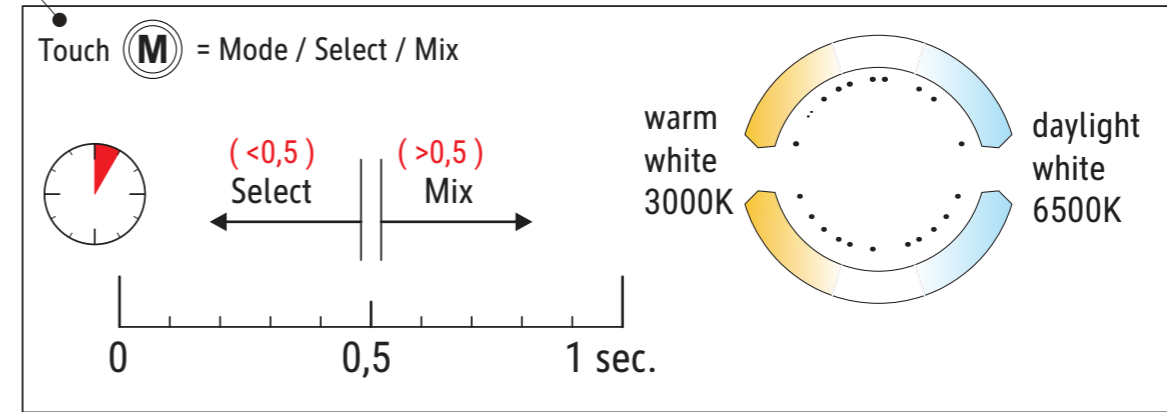
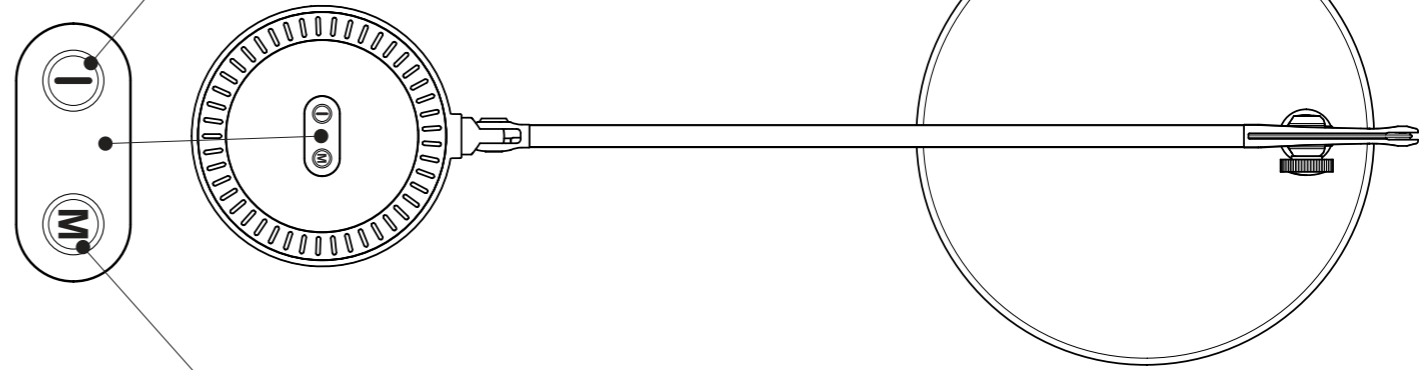
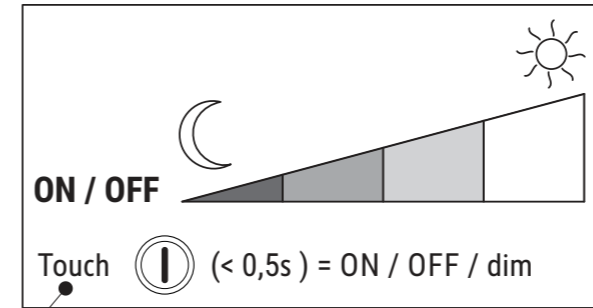


12V == 0.5A

220 - 240V~  
50/60 Hz



www.maul.de



**Memory - Funktion:**  
Alle Einstellungen werden beim Ausschalten (I >0,5 s) automatisch gespeichert! Voraussetzung: Dauerhafte Netzspannung!

**Memory function:**  
All adjustments are automatically saved when the lamp is switched off (I >0,5s)! Requirement: continuous mains voltage!

**Fonction mémoire:**  
Tous les réglages sont automatiquement sauvegardés lorsqu'on éteint (I >0,5s) le luminaire! Condition: tension de réseau continue!



Notice de conditionnement et d'élimination  
Istruzioni di imballaggio e smaltimento  
Опаковка и указание за изхвърляне



8205009.150K

DE: Dieses Produkt enthält eine Lichtquelle der Energieeffizienzklasse < F >

BG: Този продукт съдържа един светлинен източник от клас на енергийна ефективност < F >

CZ: Tento výrobek obsahuje světelný zdroj s třídou energetické účinnosti < F >

DK: Dette produkt indeholder en lyskilde i energieeffektivitetsklasse < F >

ES: Este producto contiene una fuente luminosa de la clase de eficiencia energética < F >

EE: Nimetatud toode sisaldab energiatõhususe klassi < F > kuuluvat valgusallikat

FI: Tämä tuote sisältää valonlähteen, jonka energiatehokkuusluokka on < F >

FR: Ce produit contient une source lumineuse de classe d'efficacité énergétique < F >

GB: This product contains a light source of energy efficiency class < F >

GR: Αυτό το προϊόν περιέχει μια πηγή φωτός με κλάση ενεργειακής απόδοσης < F >

HR: Ovaj proizvod sadrži izvor svjetlosti s klasom energetske učinkovitosti < F >

HU: Ez a termék egy darab, < F > energiahatékonysági osztályba sorolt fényforrást tartalmaz

IT: Questo prodotto contiene una sorgente luminosa di classe di efficienza energetica < F >

LT: Šiame gaminyje yra šviesos šaltinis, kurio energijos vartojimo efektyvumo klasė yra < F >

LV: Šis ražojums satur gaismas avotu, kura energoefektivitātes klase ir < F >

NL: Dit product bevat een lichtbron van energie-efficiëntieklasse < F >

NO: Dette produktet inneholder en lyskilde i energiklasse < F >

PL: Ten produkt zawiera źródło światła o klasie efektywności energetycznej < F >

PT: Este produto contém uma fonte de luz da classe de eficiência energética < F >

RO: Acest produs conține o sursă de lumină din clasa de eficiență energetică < F >

RS: Ovaj proizvod sadrži izvor svetlosti sa klasom energetske efikasnosti < F >

RU: В данном изделии используется источник света с классом энергоэффективности < F >

SE: Denna produkt innehåller en ljuskälla med energieffektivitetsklass < F >

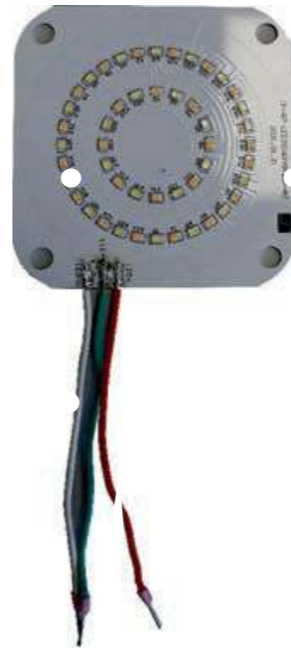
SK: Tento výrobok obsahuje svetelný zdroj triedy energetickej účinnosti < F >

SI: Ta izdelek vsebuje svetlobni vir razreda energijske učinkovitosti < F >

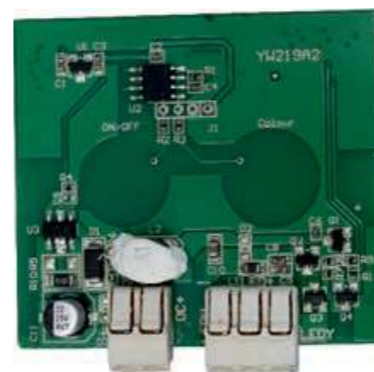
TR: Bu ürün < F > enerji verimlilik sınıfında bir ışık kaynağı içerir

UA: Цей виріб містить джерело світла з класом енергоспоживання < F >

## Ersatzteile (spare parts):



**Art.-No.: 8205009.200**

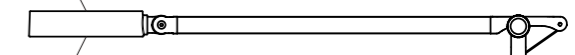


**Art.-No.: 8205009.220**



**Art.-No.: 8205009.215**

Art.-No.:  
8205009.220



Art.-No.:  
8205009.200

Art.-No.:  
8205009.215

