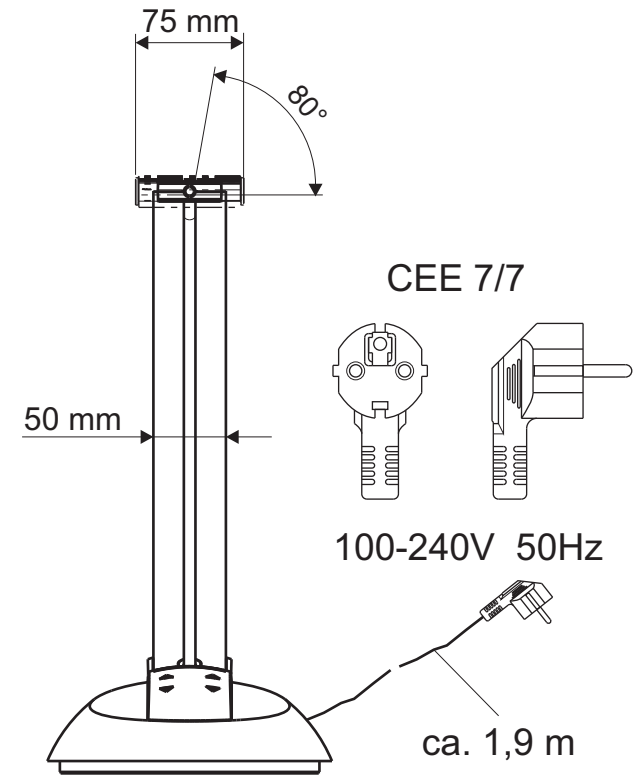
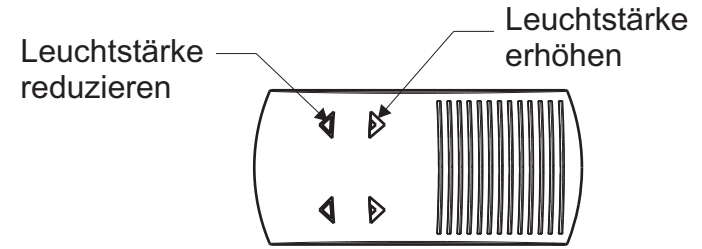
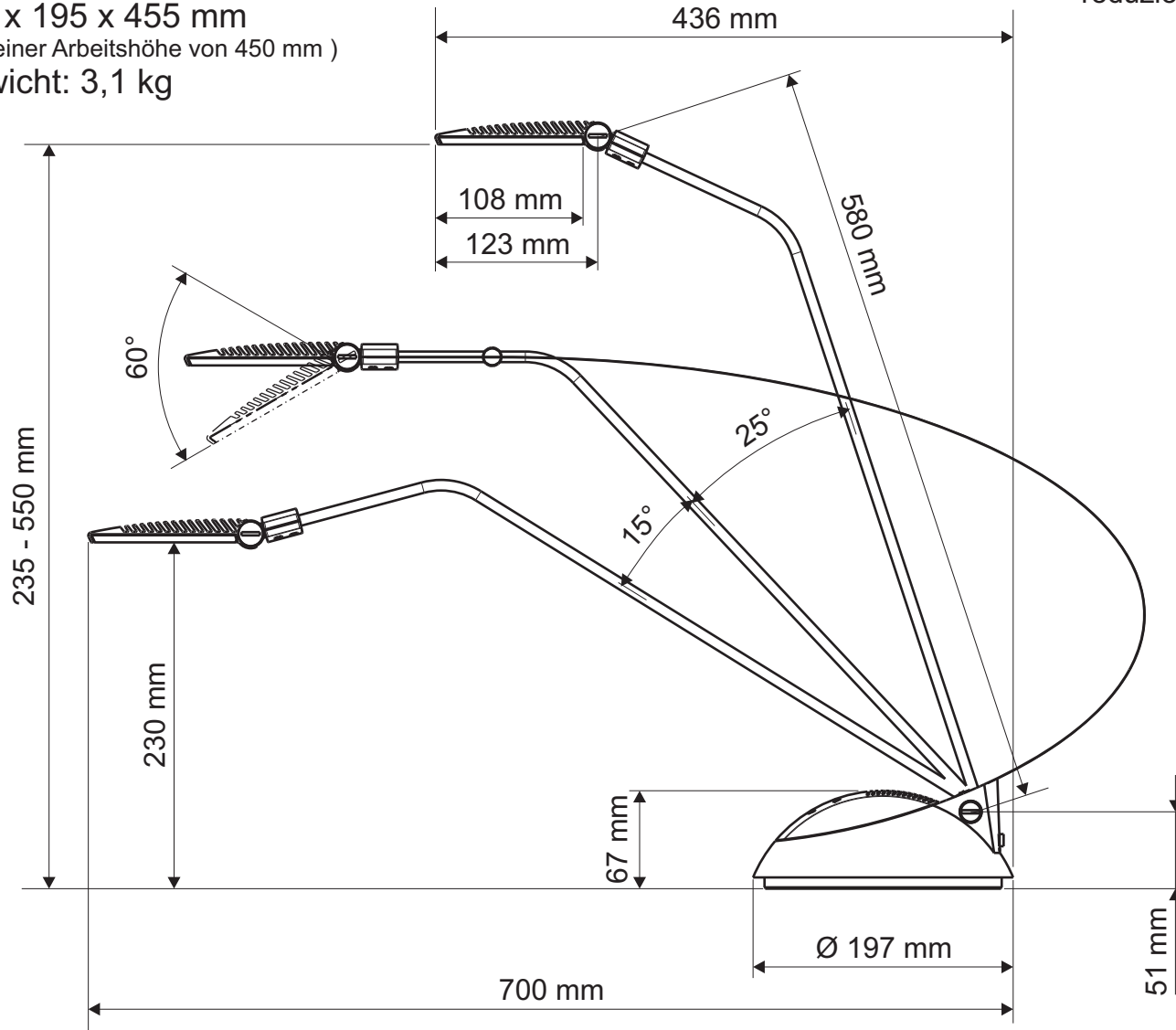


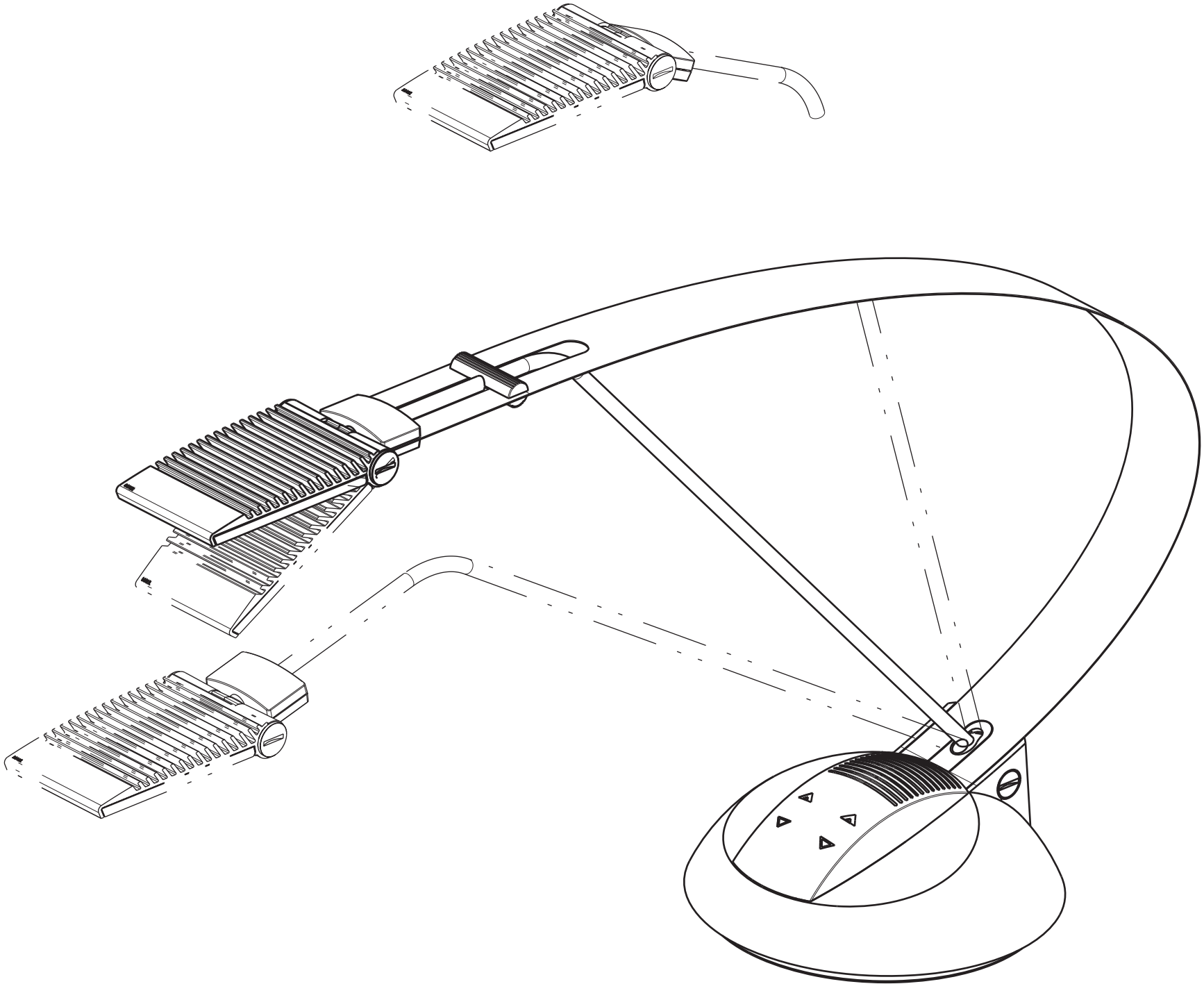
Verp. Abmaße : L x B x H
810 x 250 x 335 mm
Gewicht kompl.: 4,90 kg

Technisches Datenblatt Technical Datasheet Art.-No. 82070

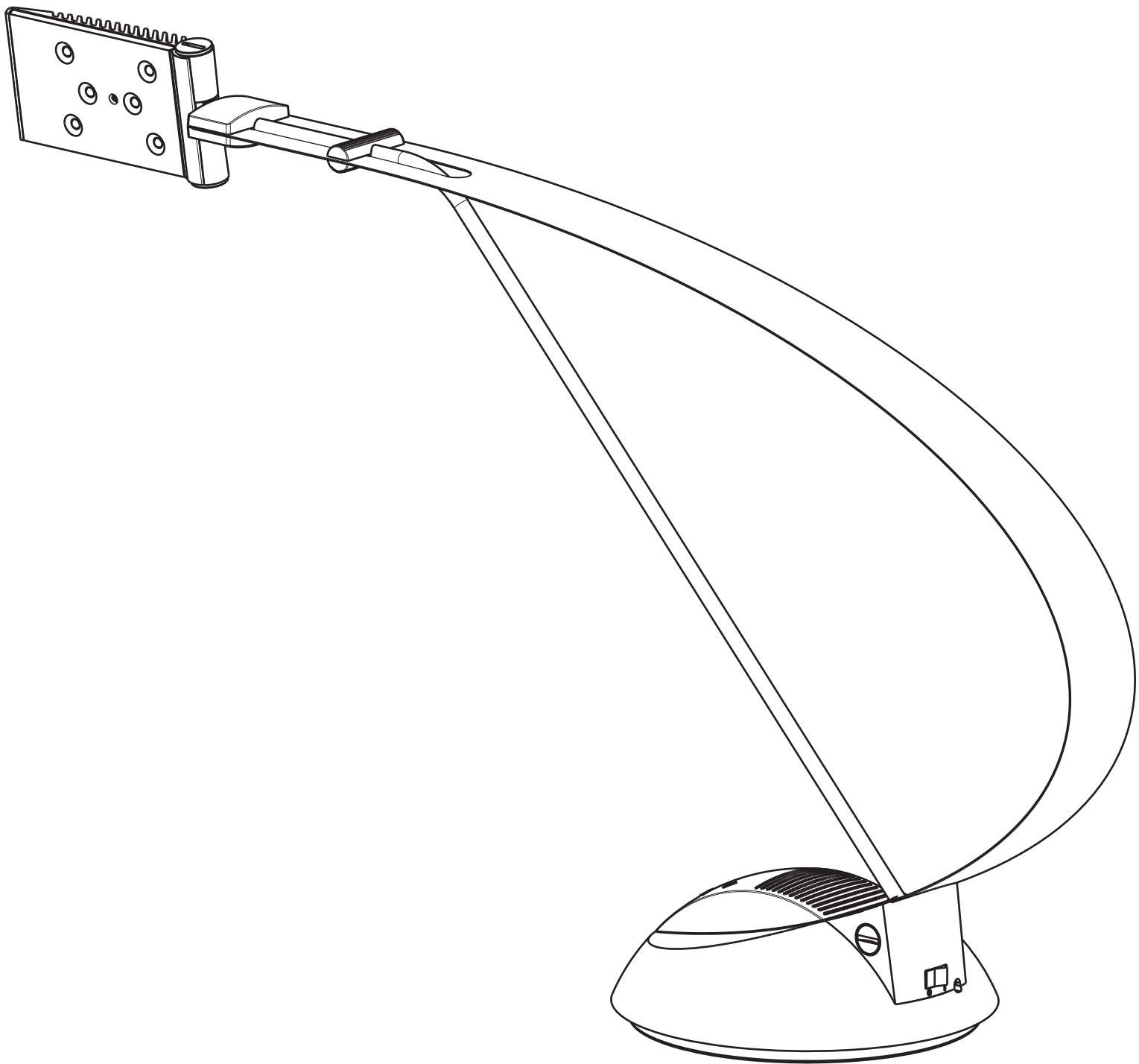
Abmaße Produkt: L x B x H
700 x 195 x 455 mm
(bei einer Arbeitshöhe von 450 mm)
Gewicht: 3,1 kg



MAUL



MAUL



MAUL