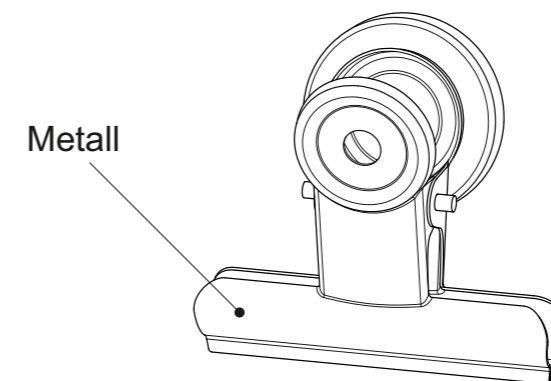
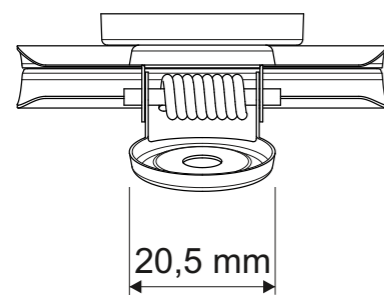
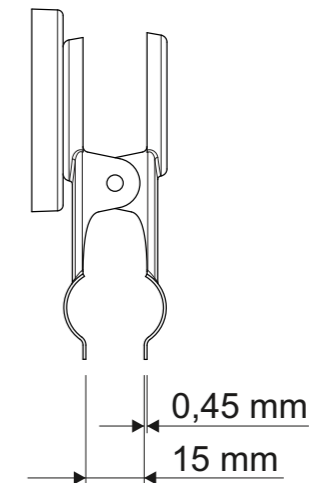
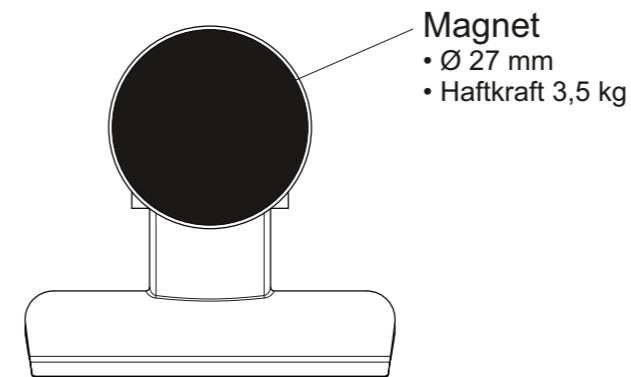
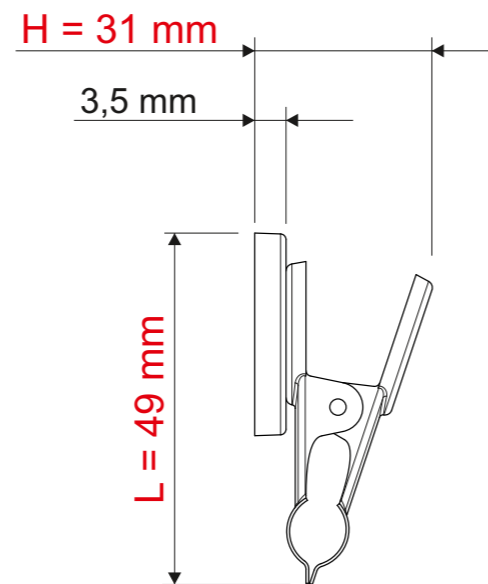
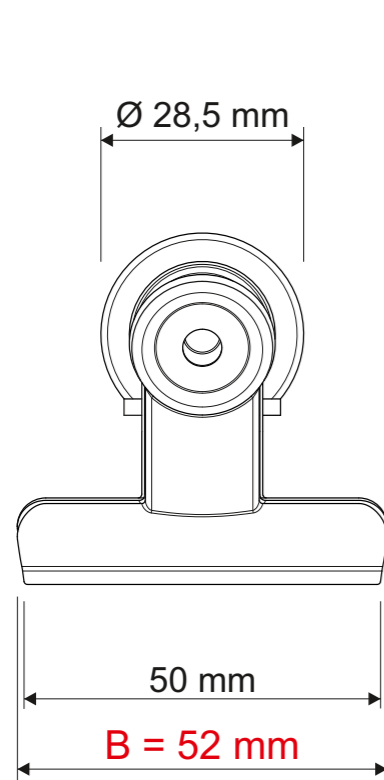


Technisches Datenblatt / Technical Datasheet

Art.-No. 21850



Klemmweite 15 mm

Abmaße Produkt: **L x B x H**
49 x 52 x 31 mm
Gewicht kompl.: 0,021 kg

Verp. Abmaße: L x B x H (2 Stck. in der Blisterverpackung)
190 x 94 x 32 mm
Gewicht kompl.: 0,055 kg