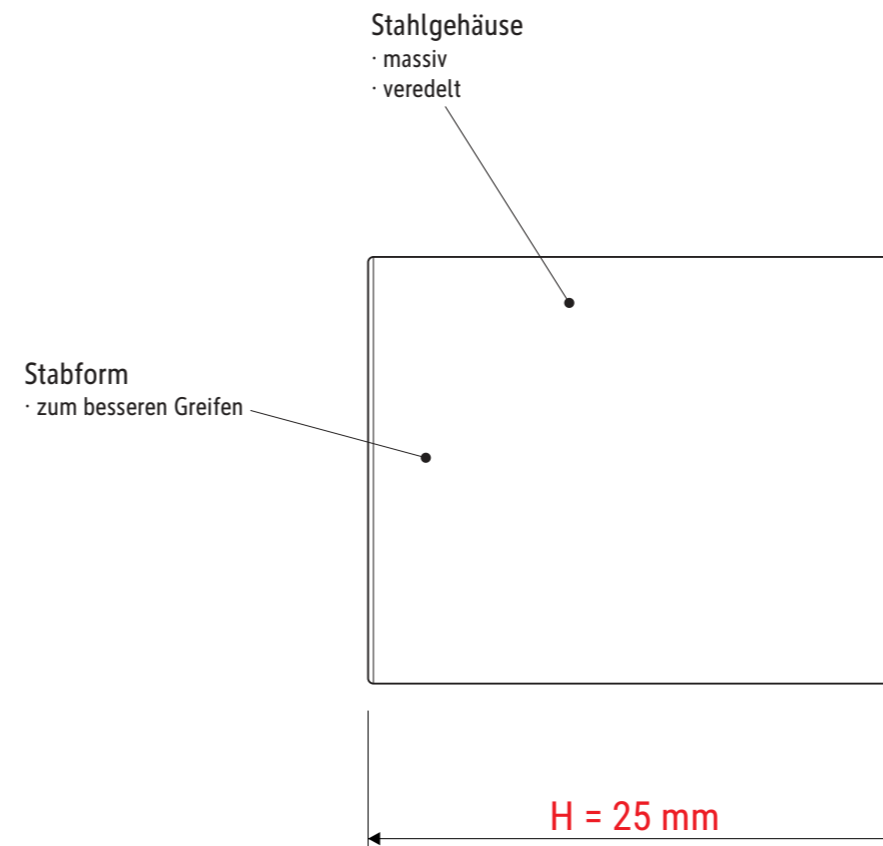
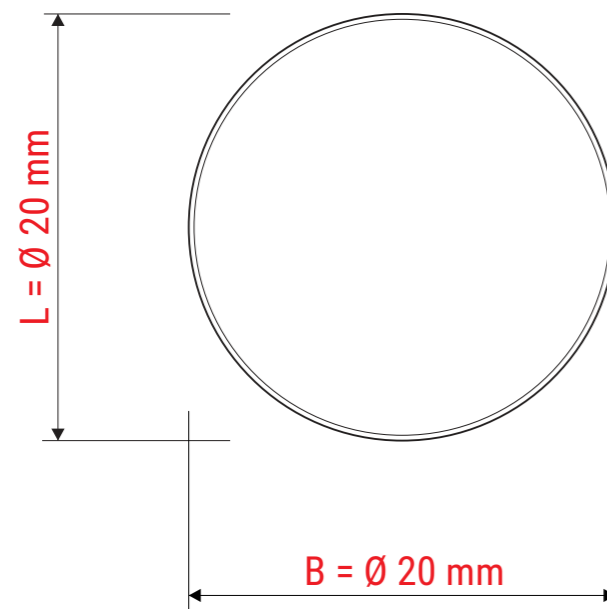


# Technisches Datenblatt / Technical Datasheet

## Art.-No. 61852



Haftkraft: 13 kg

Abmaße Produkt: **L x B x H**  
20 x 20 x 25 mm  
Gewicht: 0,061 kg

Verp. Abmaße : L x B x H (2 Stck. im Karton)  
95 x 89 x 35 mm  
Gewicht kompl.: 0,154 kg