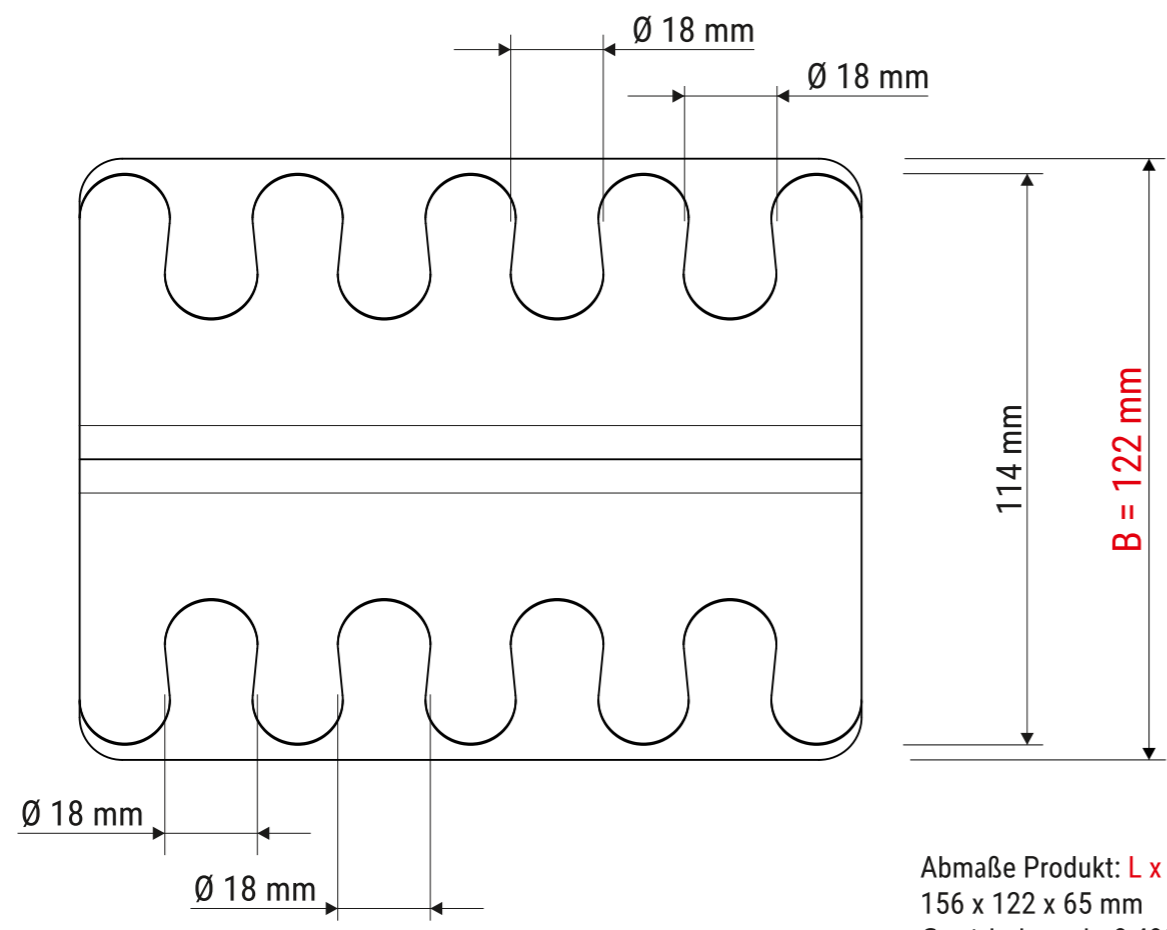
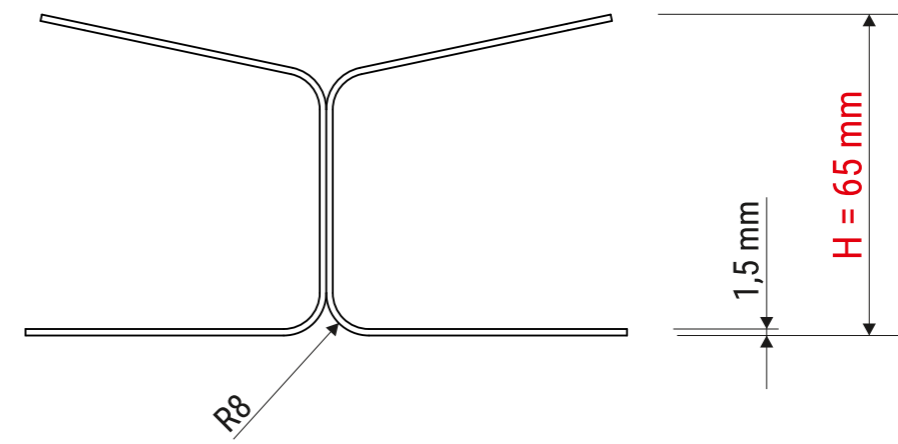
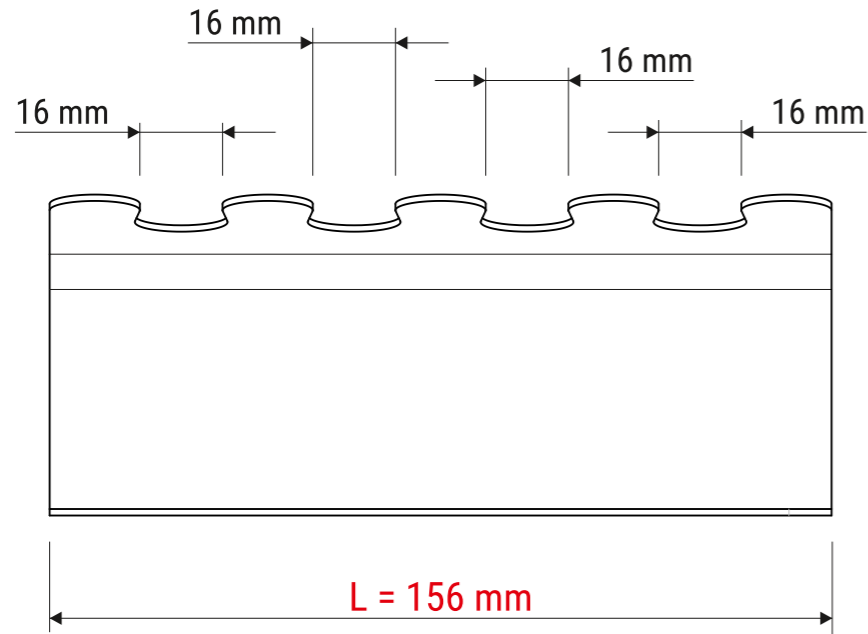
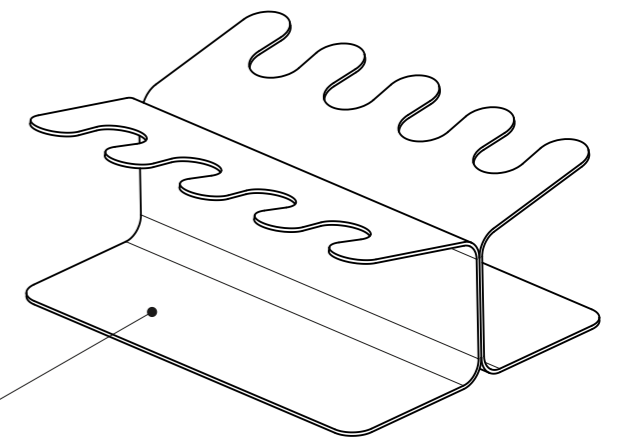


# Technisches Datenblatt / Technical Datasheet

## Art.-No. 52208



- für 8 Stempel
- zweiseitig



- Metall
- pulverbeschichtet
  - kratzfest
  - unempfindlich

Abmaße Produkt: **L x B x H**  
 156 x 122 x 65 mm  
 Gewicht kompl.: 0,498 kg

Verp. Abmaße : L x B x H (1 Stck. im Karton)  
 160 x 124 x 67 mm  
 Gewicht kompl.: 0,541 kg