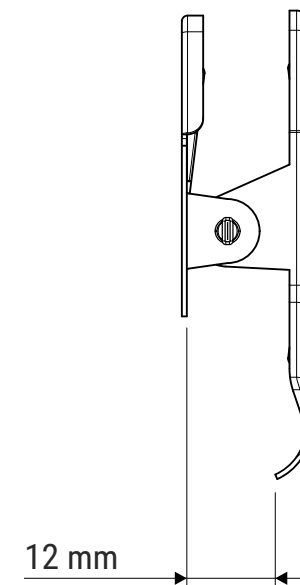
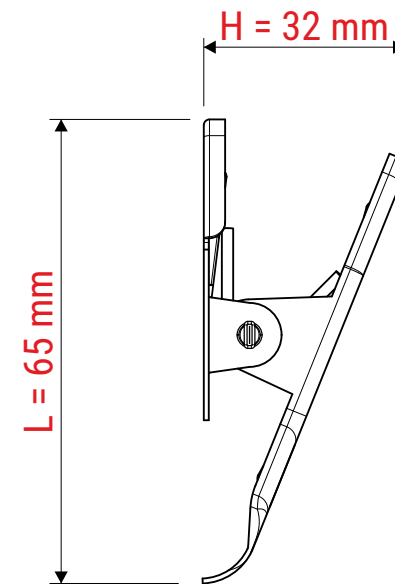
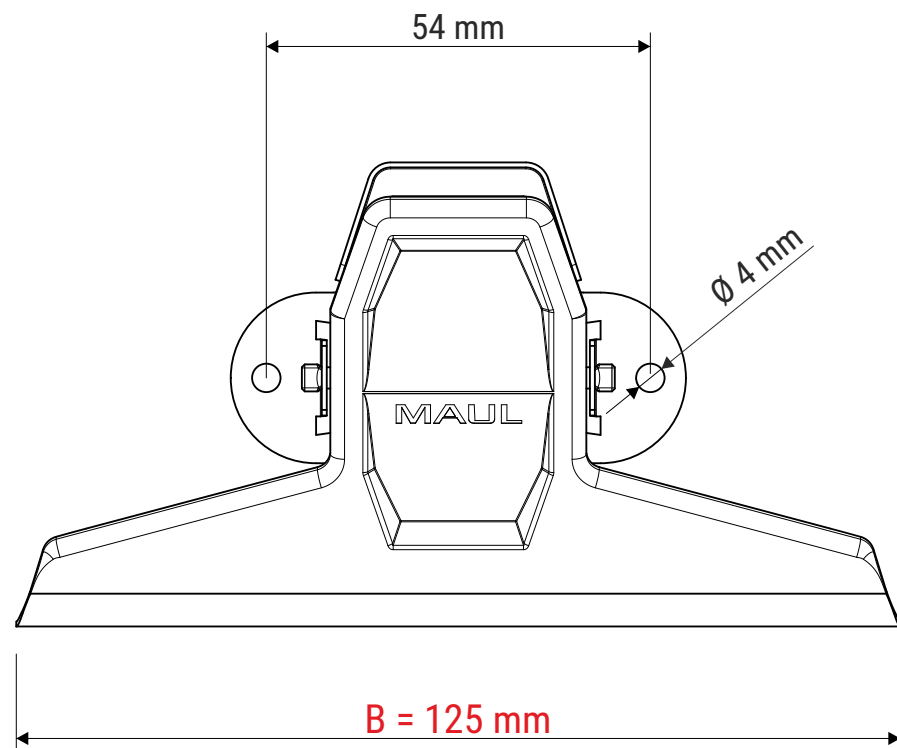
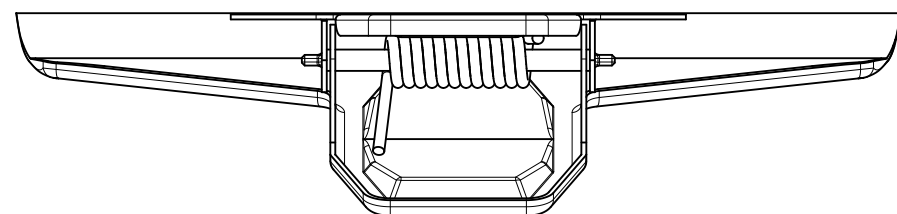


Technisches Datenblatt / Technical Datasheet

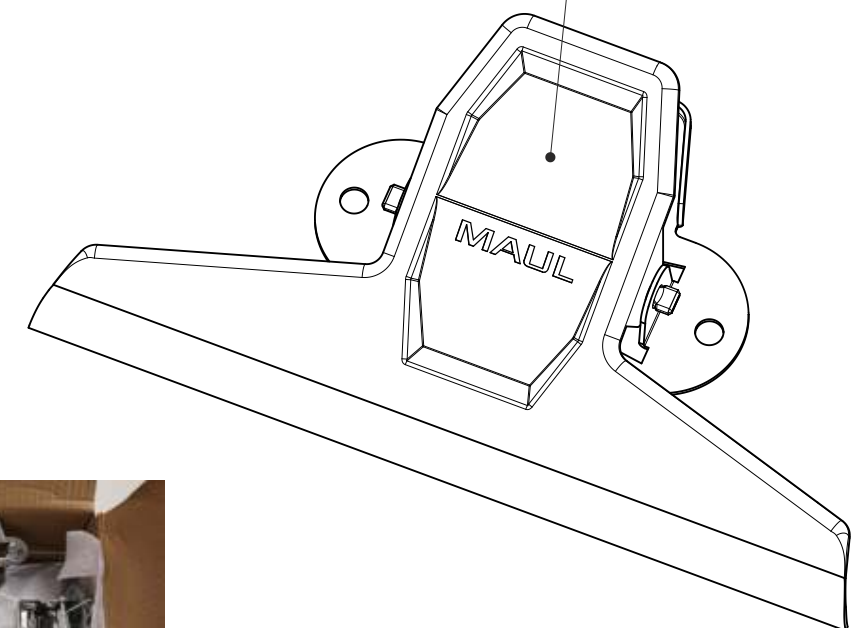
Art.-No. 22530



Material:
Stahl (veredelt)



Klemmweite 20 mm



Abmaße Produkt: **L x B x H**
65 x 125 x 32 mm
Gewicht kompl.: 0,042 kg

Verp. Abmaße: L x B x H (10 Stck. im Karton)
140 x 140 x 75 mm
Gewicht kompl.: 0,469 kg

