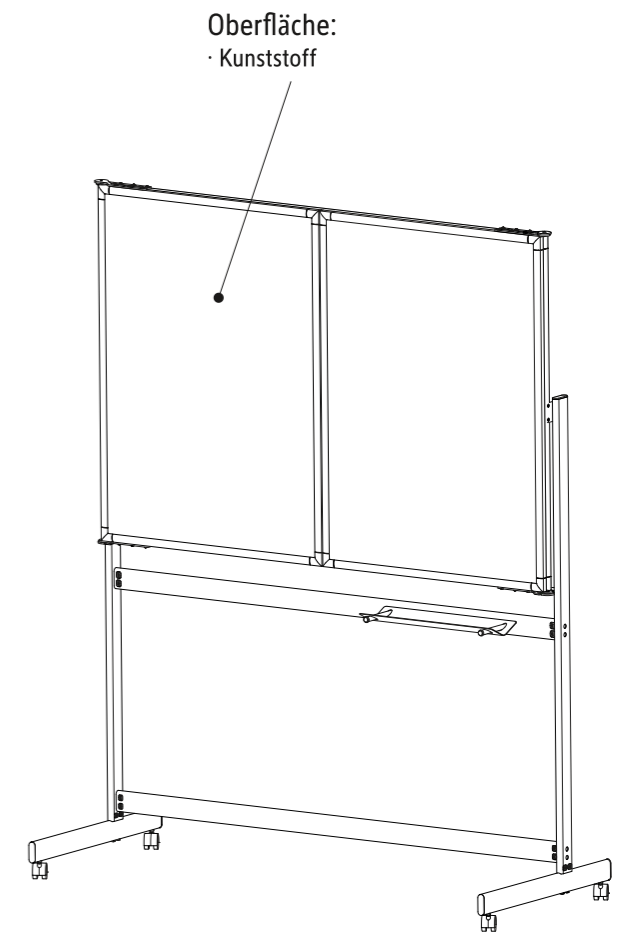
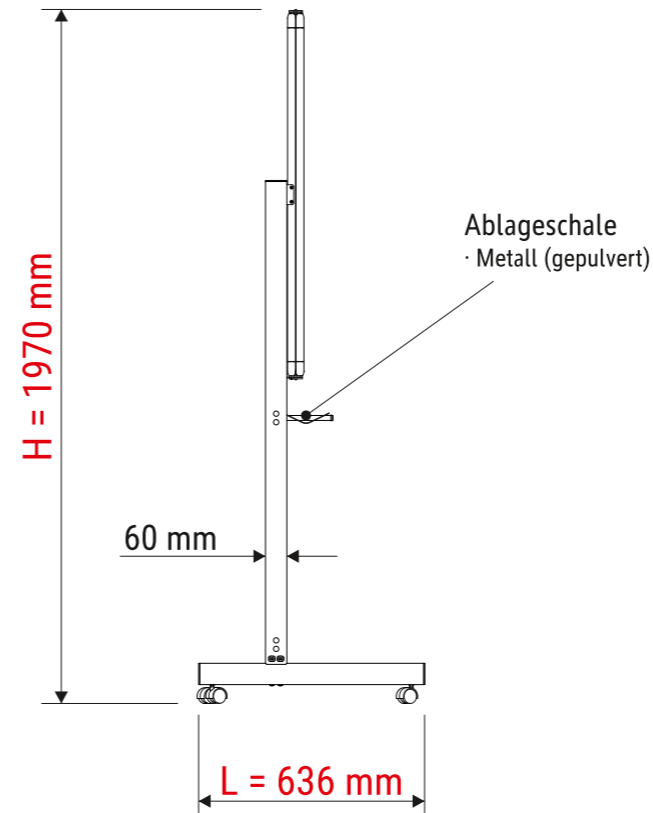
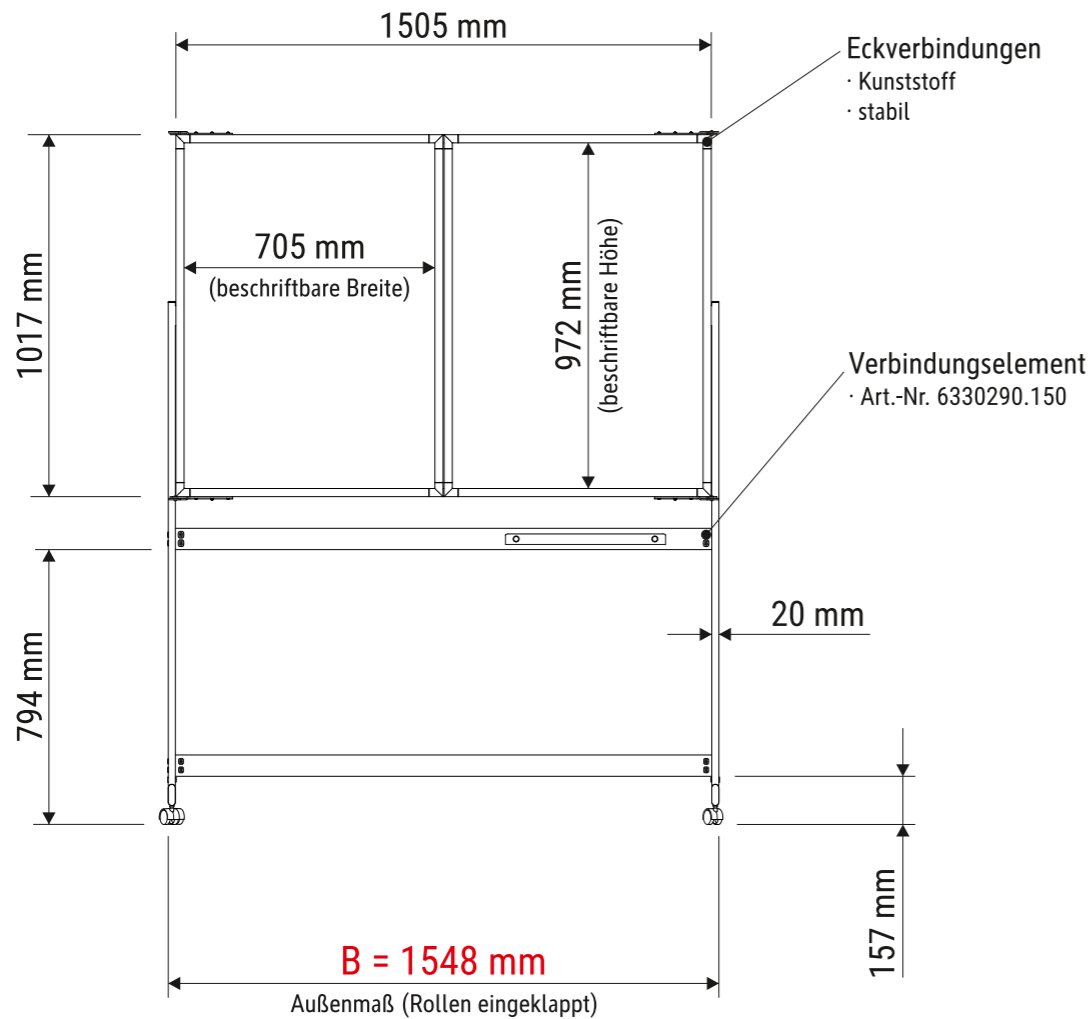
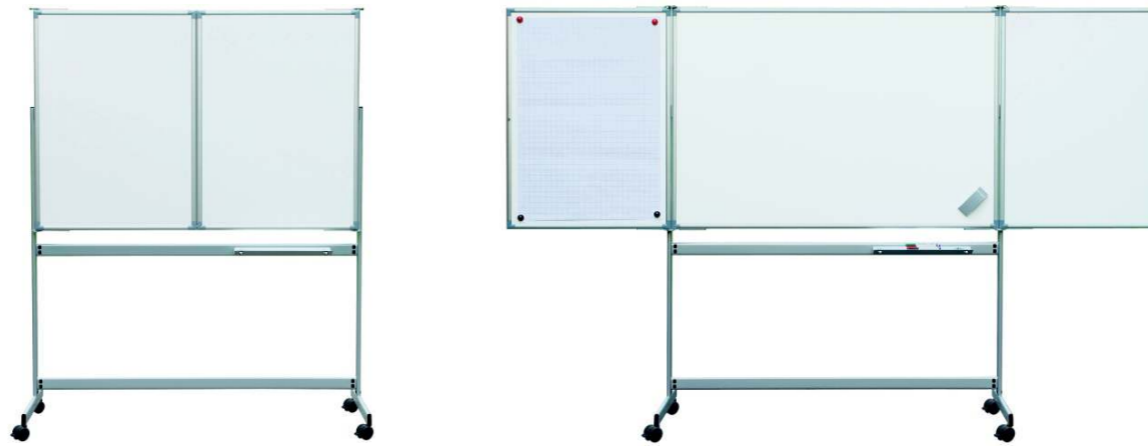


Technisches Datenblatt / Technical Datasheet

Art.-No. 63381

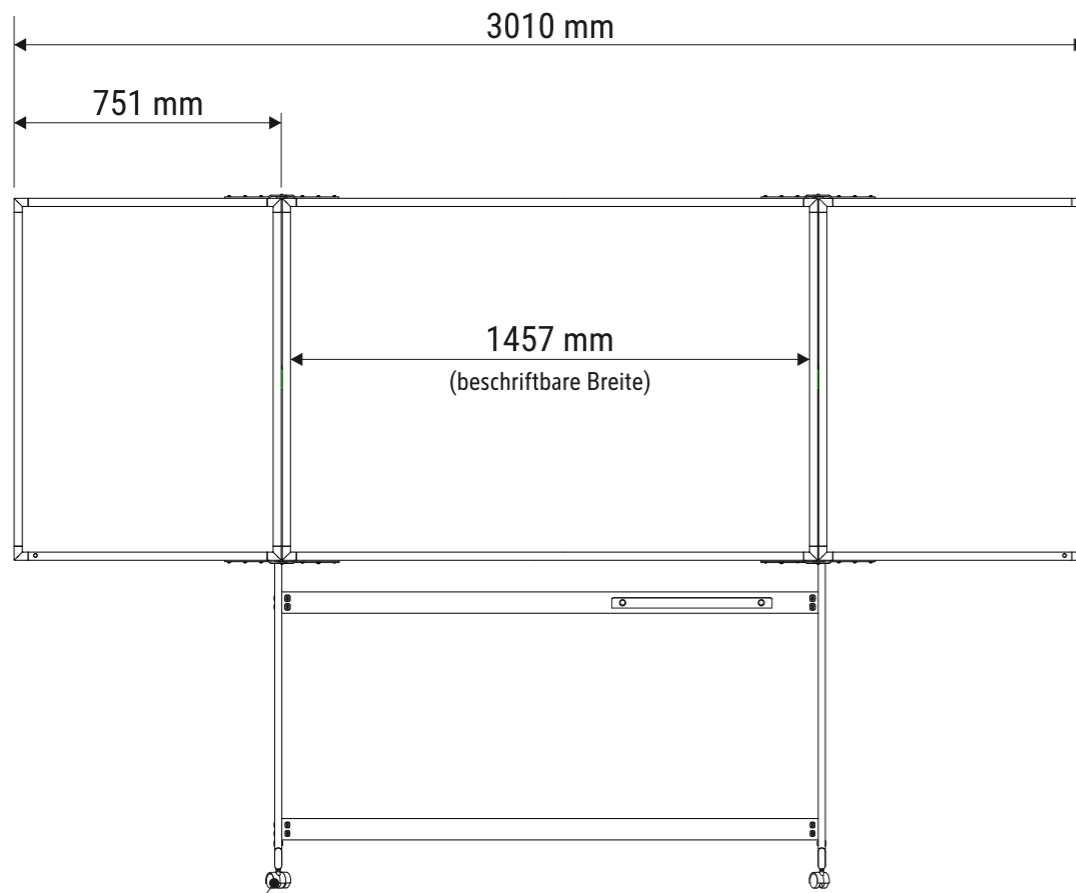
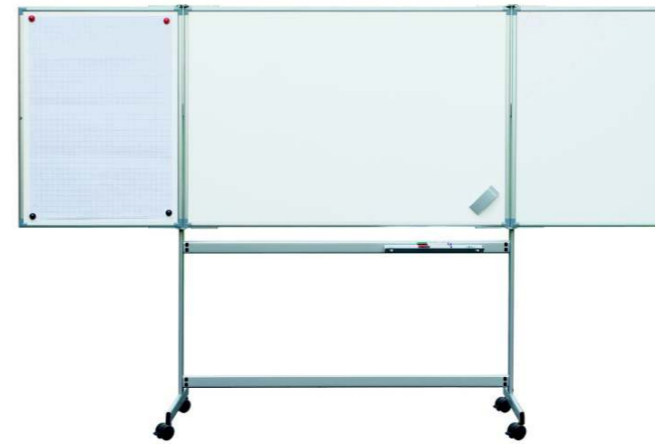


- magnetaftend, beschrift- und sehr gut trocken abwischbar
- 6 beschriftbare Seiten
- 2 ausklappbare Flügel (siehe Seite 2)
- Neodym-Magnete halten die Tafel verschlossen

Abmaße Produkt: **L x B x H**
636 x 1548 x 1970 mm
Gewicht: 41,22 kg

Verp. Abmaße : L x B x H
1720 x 1250 x 90 mm
Gewicht kompl.: 47,647 kg

**Technisches Datenblatt /
Technical Datasheet
Art.-No. 63381**



Rahmenprofil
 · ca. 1,3 mm stark
 · Aluminium
 · silbereloxiert
 · fest verschraubt

Flügel-Scharniere
 · Stahl
 · 3 mm dick
 · massiv

große Doppel-Lenkrollen
 · Ø 65 mm
 · feststellbar
 · Art.-Nr.: 6335590.100

Flachovalrohrstopfen
 · Art.-Nr.: W8371090.015

Gestell:
 · Ovalrohr
 · pulverbeschichtet
 · silber

O-Ring
 · 10 x 3 mm
 · Art.-Nr. W8371090.015

