

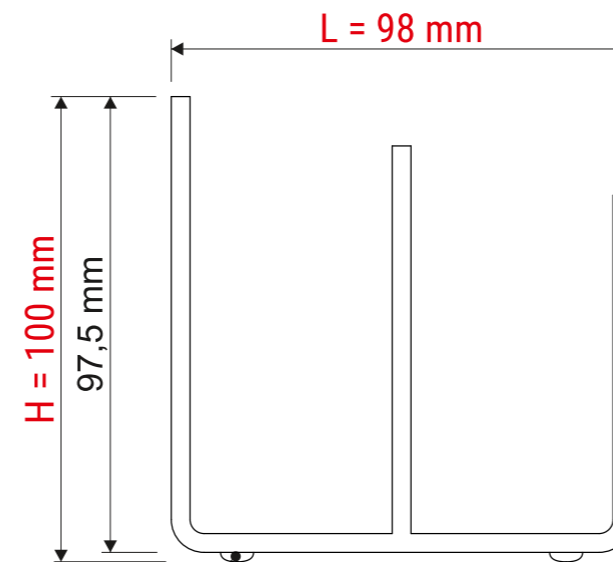
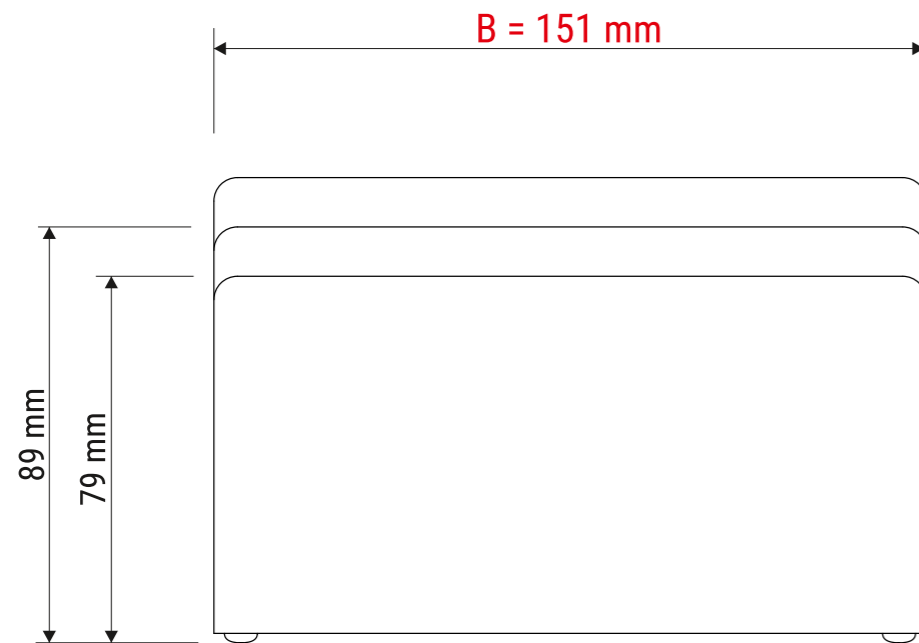
Technisches Datenblatt / Technical Datasheet

Art.-No. 19520

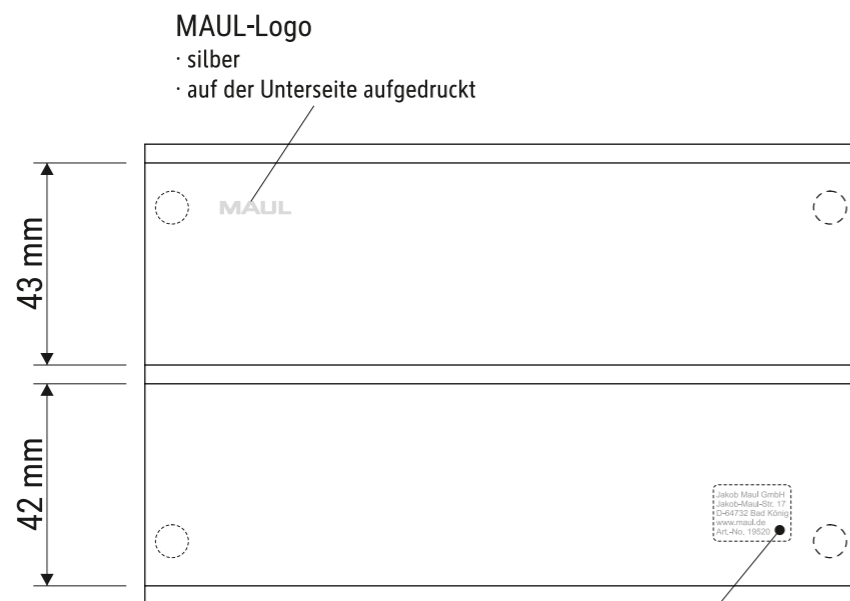


Abmaße Produkt: **L x B x H**
 98 x 151 x 100 mm
 Gewicht kompl.: 0,245 kg

Verp. Abmaße : L x B x H
 160 x 105 x 100 mm
 Gewicht kompl.: 0,289 kg



- Materialstärke 4 mm
- 2 Fächer



MAUL-Logo
 · silber
 · auf der Unterseite aufgedruckt

Produkthaftungs-Etikett
 · auf der Unterseite spiegelbildlich aufgeklebt

Standnoppen
 · transparent
 · auf der Unterseite aufgeklebt
 · 4 Stck.

Acryl
 · transparent
 · glasklar
 · elegant
 · hochwertig

