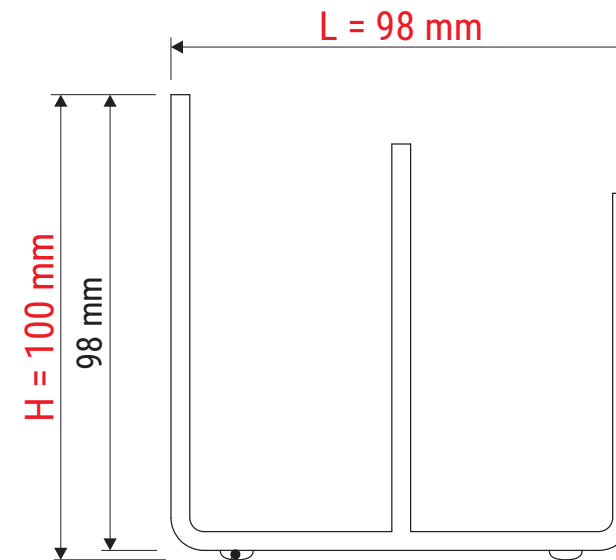
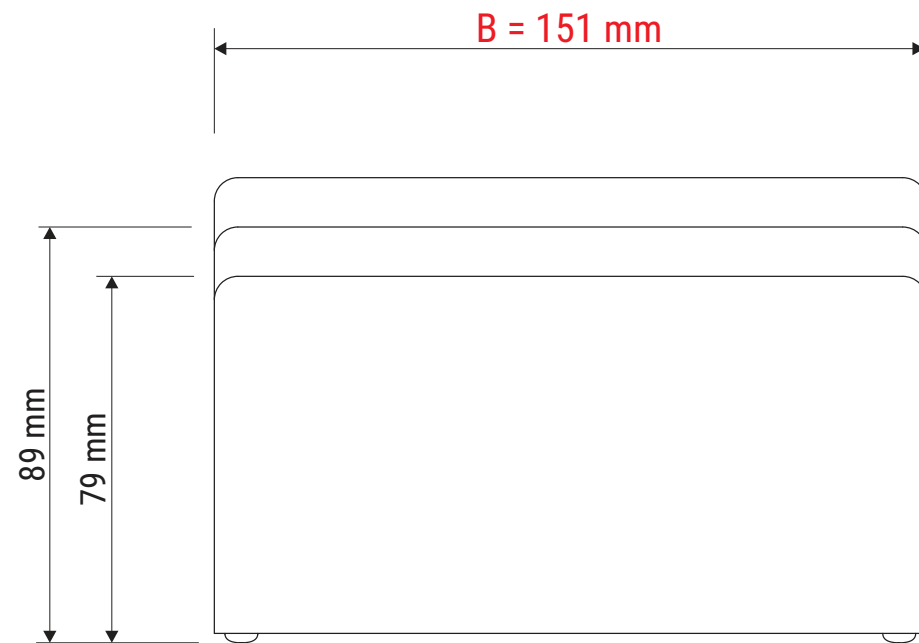


# Technisches Datenblatt / Technical Datasheet

## Art.-No. 19520



Abmaße Produkt: **L x B x H**  
 98 x 151 x 100 mm  
 Gewicht kompl.: 0,246 kg

Verp. Abmaße : L x B x H  
 105 x 105 x 160 mm  
 Gewicht kompl.: 0,292 kg

MAUL-Logo  
 · silber  
 · auf der Unterseite aufgedruckt



Produkthaftungs-Etikett  
 · auf der Unterseite spiegelbildlich aufgeklebt

Standnoppen  
 · transparent  
 · auf der Unterseite aufgeklebt  
 · 4 Stck.

· Materialstärke 4 mm  
 · 2 Fächer

Acryl  
 · transparent  
 · glasklar  
 · elegant  
 · hochwertig

