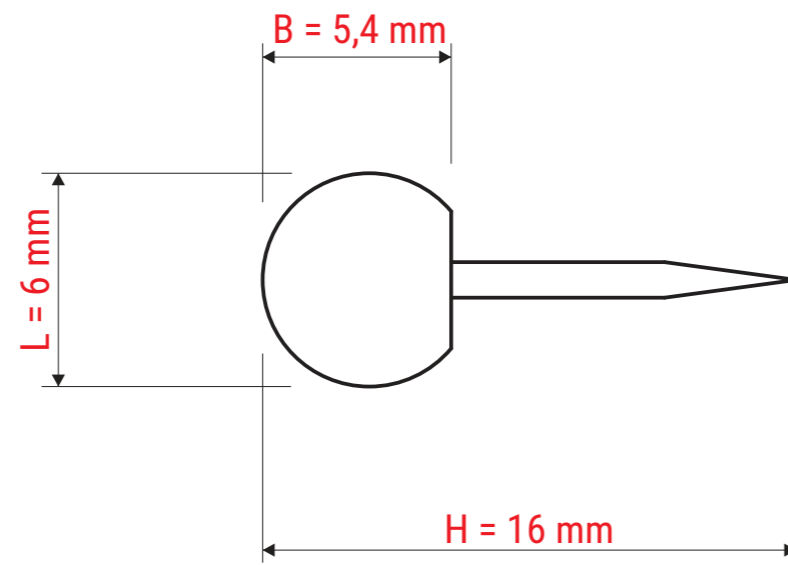


# Technisches Datenblatt / Technical Datasheet

## Art.-No. 28065



· farbig sortiert  
· 200 Stück

Abmaße Produkt:  $L \times B \times H$   
6 x 5,4 x 16 mm  
Gewicht kompl.: 0,00014 kg

Verp. Abmaße:  $L \times B \times H$  (200 Stck. in der Dose)  
90 x 57 x 19 mm  
Gewicht kompl.: 0,041 kg