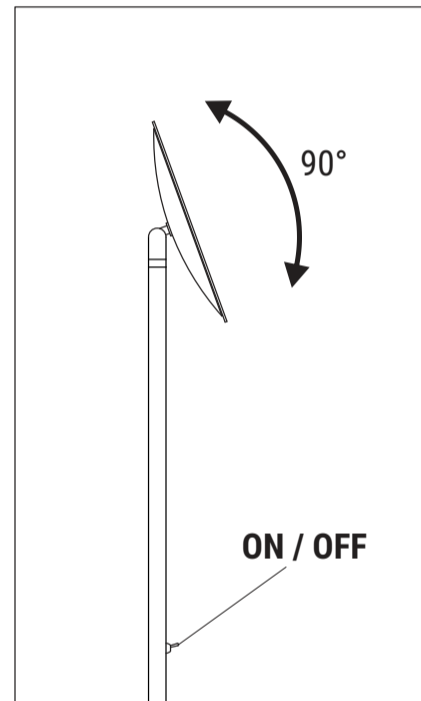
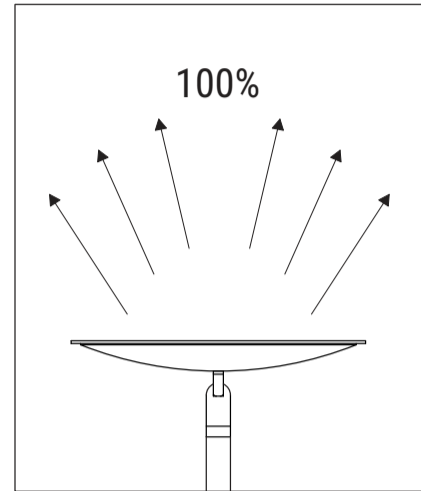
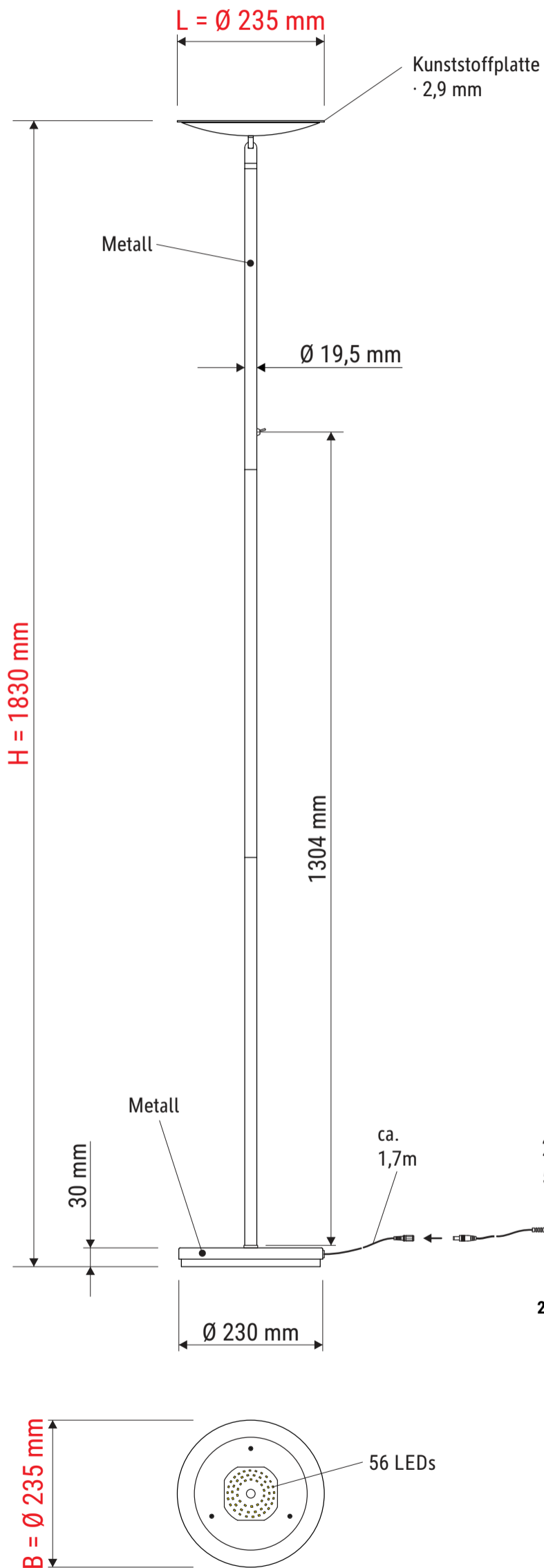
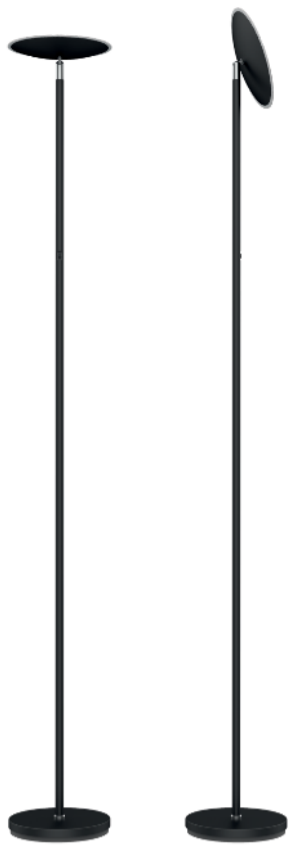


Technisches Datenblatt / Technical Datasheet

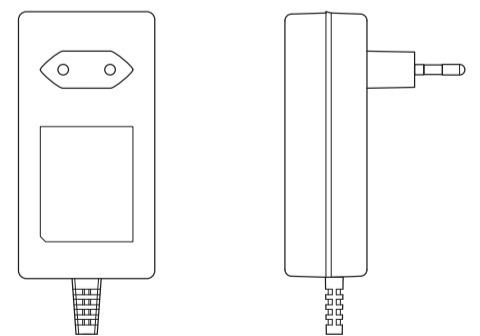
Art.-No. 82551



220 - 240V~
50/60 Hz

CEE 7/16

24V === 1.25A



Abmaße Produkt: **L x B x H**
235 x 235 x 1830 mm
Gewicht: 3,960 kg

Verp. Abmaße : L x B x H
690 x 300 x 125 mm
Gewicht kompl.: 5,050 kg

27.04.2021 K. Ehret

8255109.350B