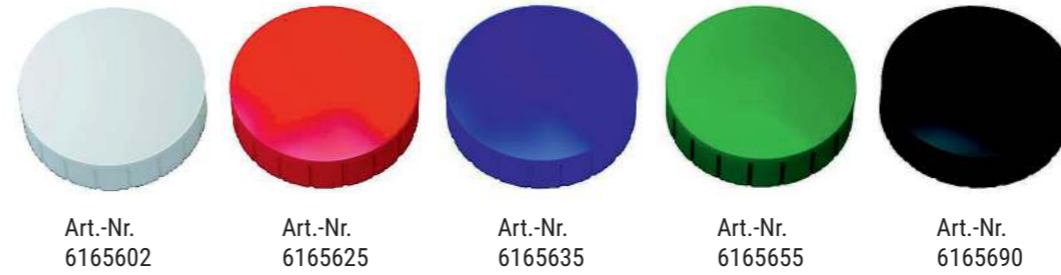
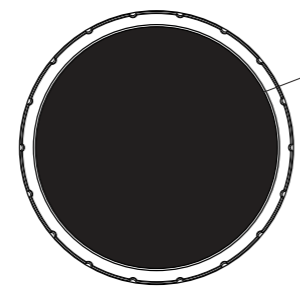
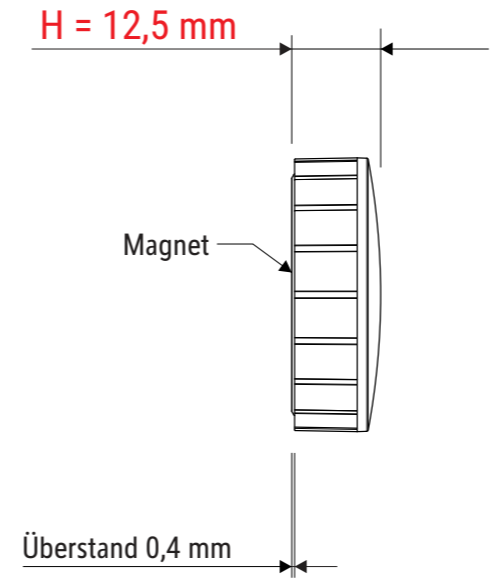
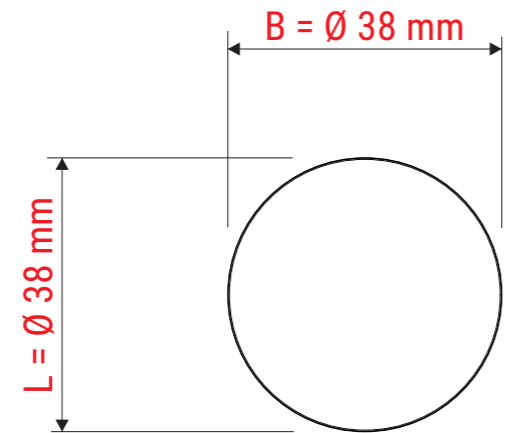


# Technisches Datenblatt / Technical Datasheet

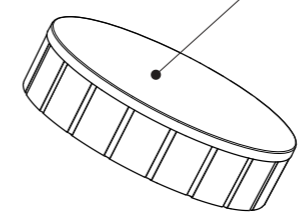
## Art.-No. 61656



Art.-Nr. 6165602    Art.-Nr. 6165625    Art.-Nr. 6165635    Art.-Nr. 6165655    Art.-Nr. 6165690



**Magnet:**  
 · Ø 34 x 9 mm  
 · sauber mit Kunststoffgehäuse verklebt



**Gehäuse:**  
 · zart gewölbt  
 · bruchsicherer Kunststoff  
 · Oberfläche leicht erodiert  
 · Seite mit vertikalen Rillen

Haftkraft: 1,5 kg

Abmaße Produkt: **L x B x H**  
 38 x 38 x 12,5 mm  
 Gewicht: 0,0405 kg

Verp. Abmaße : L x B x H (4 Stck. in SB-Verp.)  
 155 mm x 100 mm x 15 mm  
 Gewicht kompl.: 0,1757 kg