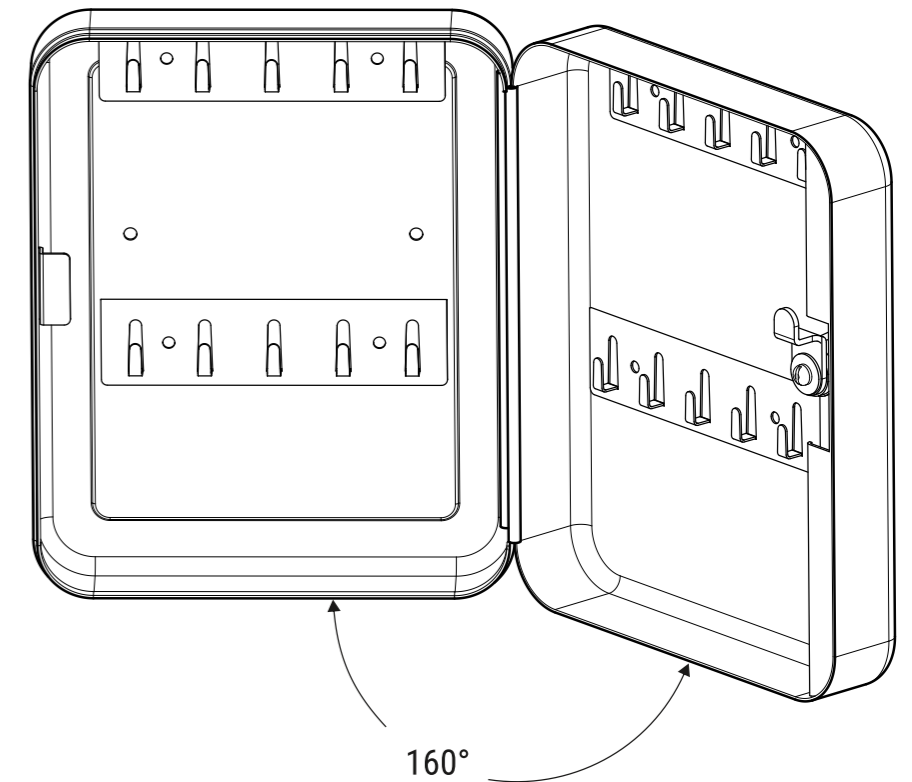
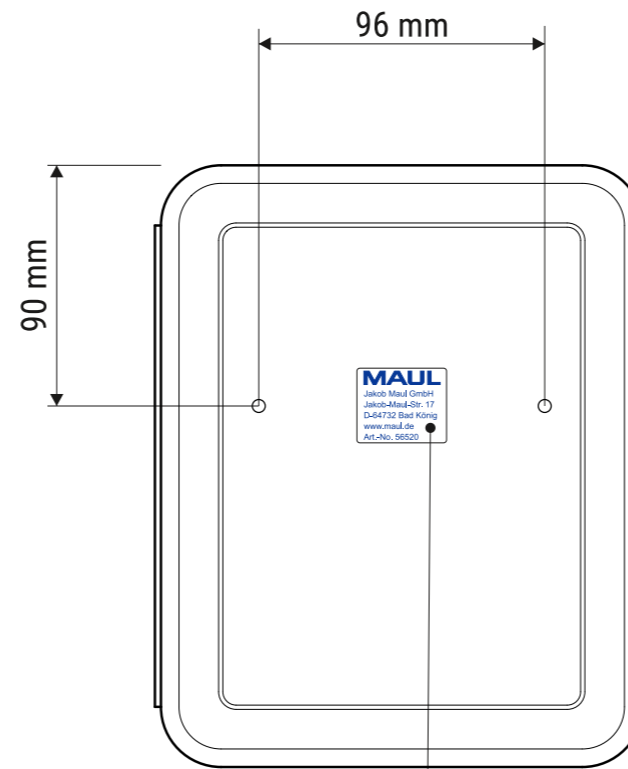
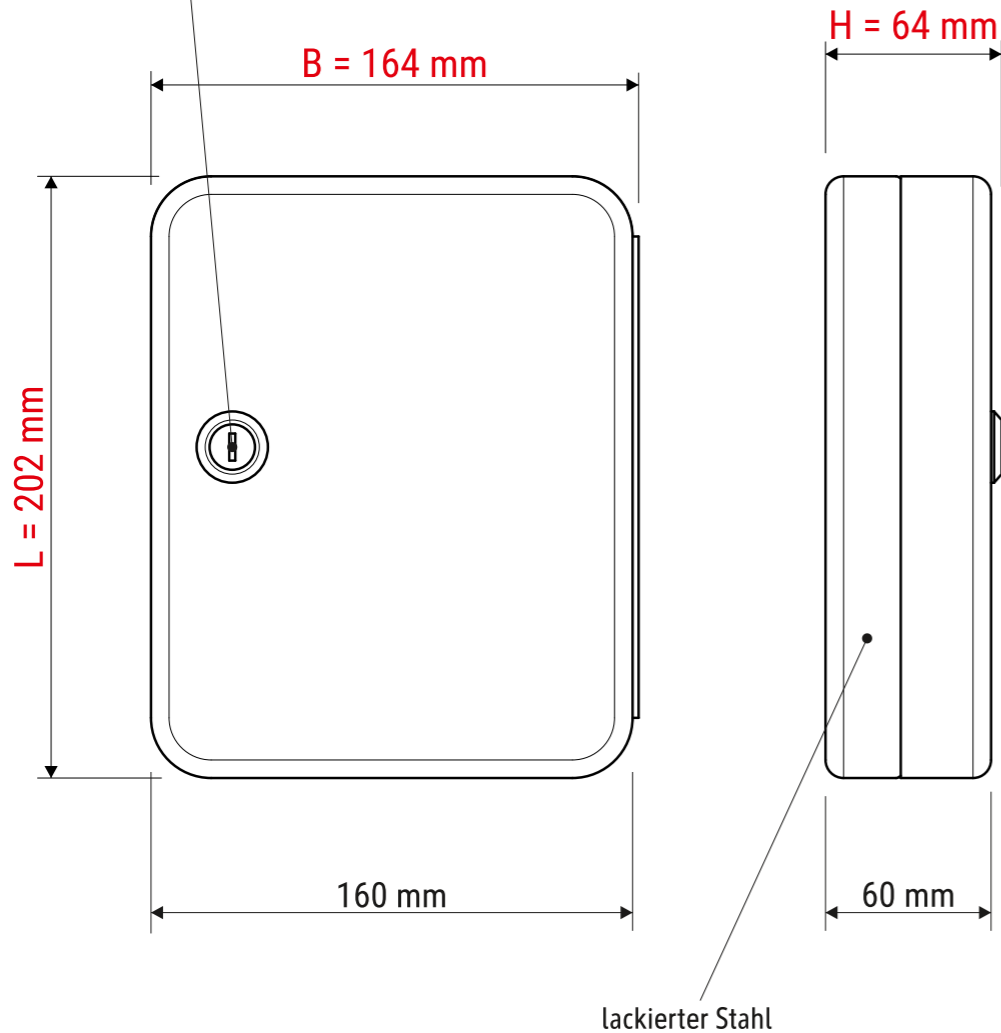


Technisches Datenblatt / Technical Datasheet

Art.-No. 56520



Sicherheitszylinderschloss



Abmaße Produkt: **L x B x H**
 202 x 164 x 64 mm
 Gewicht kompl.: 0,790 kg

Verp. Abmaße : L x B x H
 209 x 169 x 69 mm
 Gewicht kompl.: 0,867 kg

inkl. Zubehör:



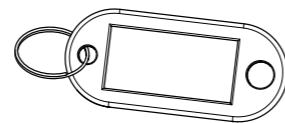
2 Dübel



2 Schrauben



2 Schlüssel



20 Schlüsselanhänger
 (farbig sortiert)

01	02	03	04	05	06	07	08	09	10
11	12	13	14	15	16	17	18	19	20

1 Nummerierungsaufkleber
 (Zahlen von 01-20)