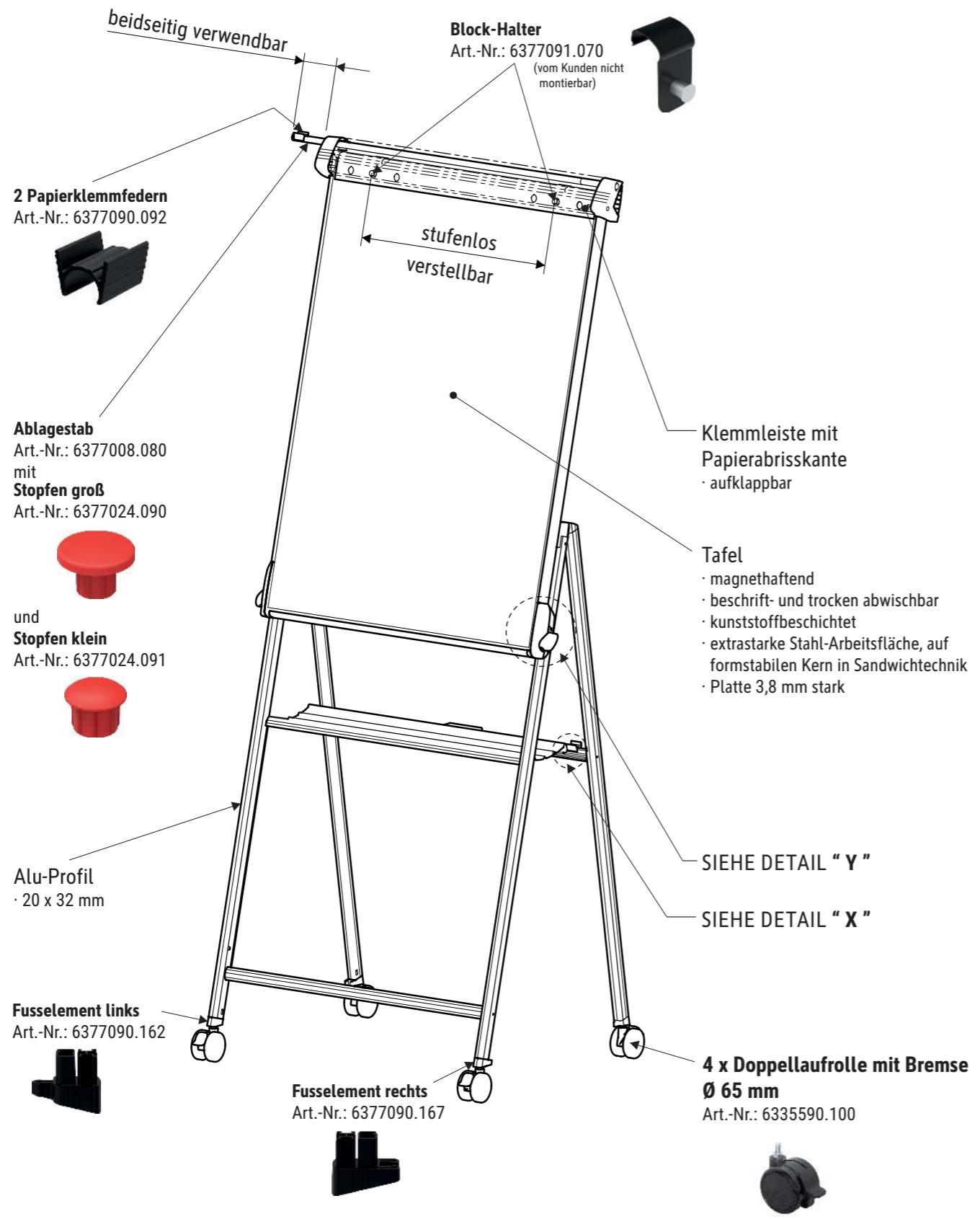
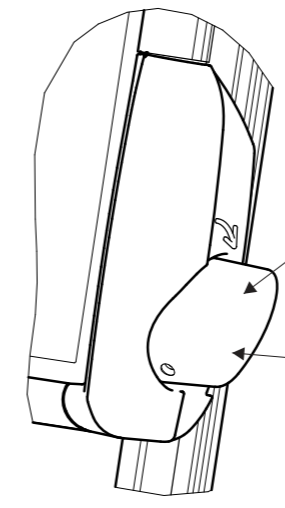


# Technisches Datenblatt / Technical Datasheet

## Art.-No. 63770



Detail „Y“

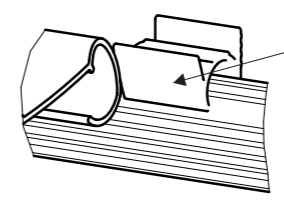


Leichte Höhenverstellung durch Betätigungsgriffe  
· beidseitig angeordnet

**Drehknopf montiert**  
(Art.-Nr.: 6377085.170) (+ H617316.000 + 6377097.235)



Detail „X“



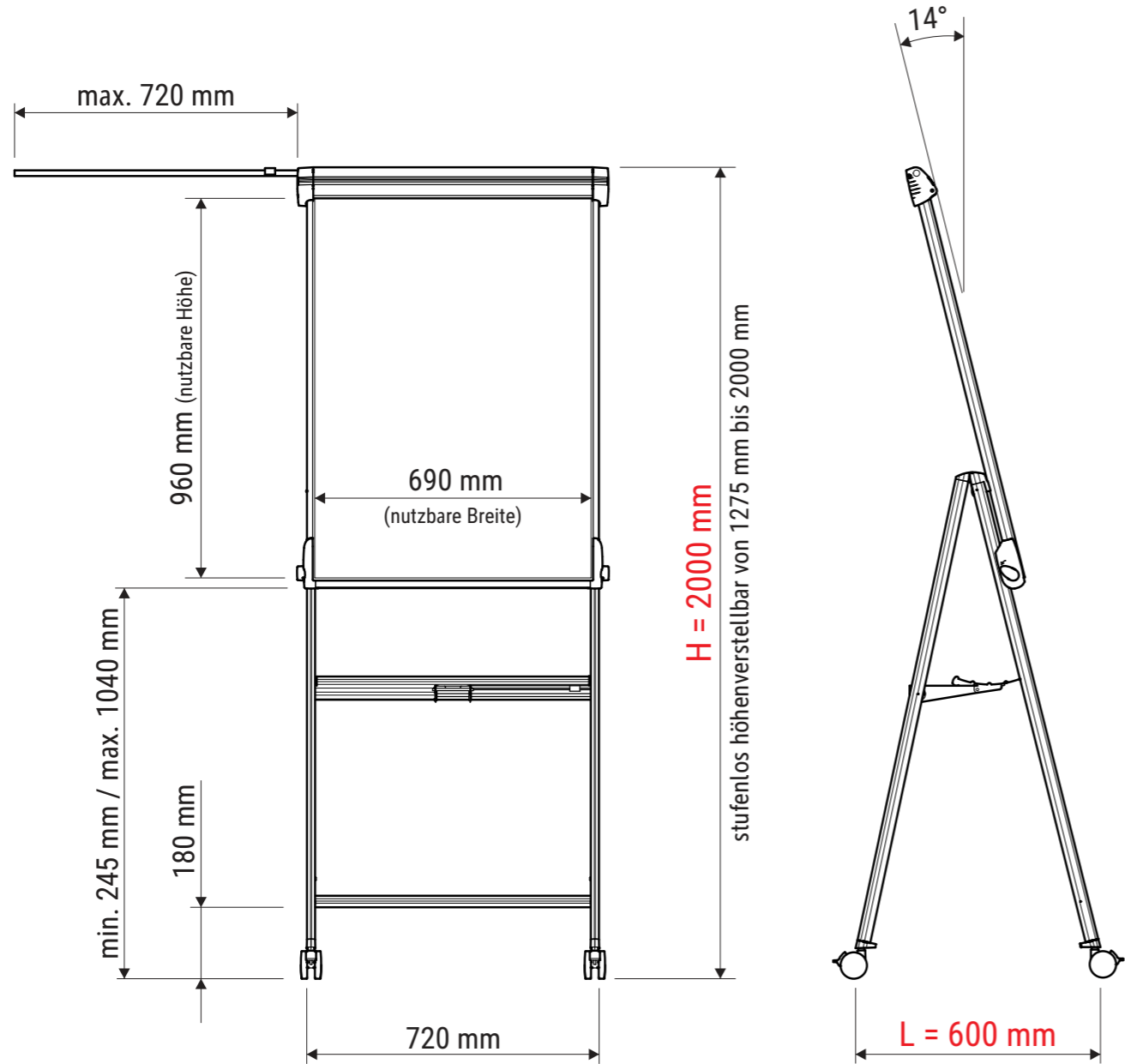
„Parkposition“ für  
Papierklemmfedern (2x)

# Technisches Datenblatt / Technical Datasheet

## Art.-No. 63770

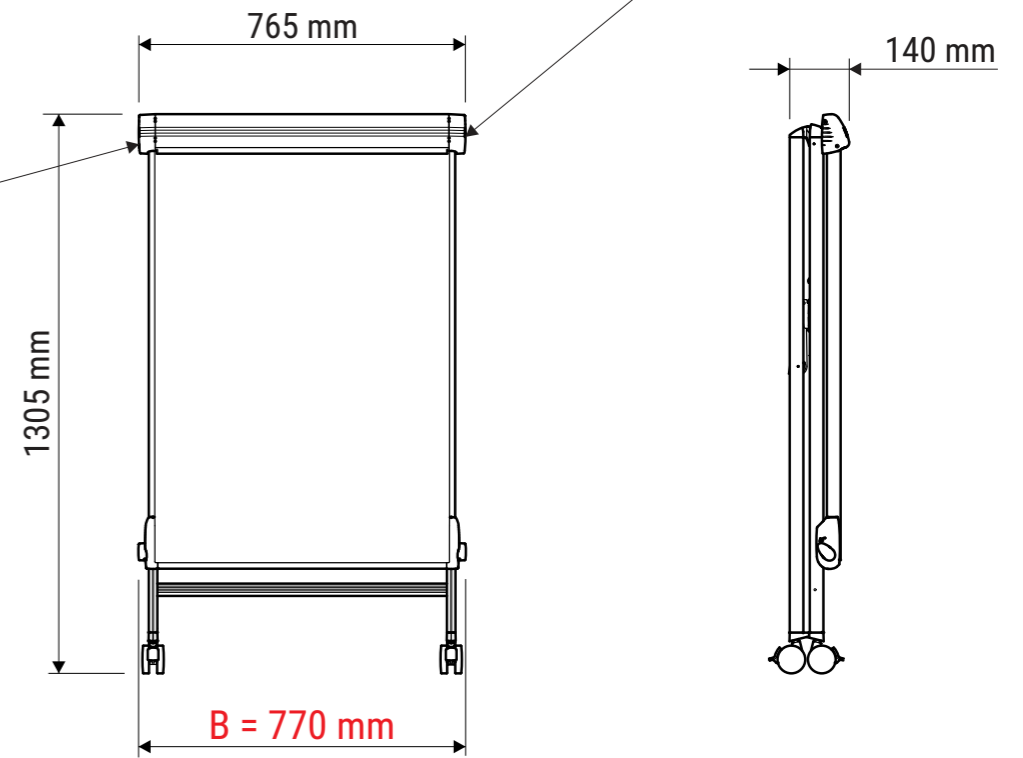


Klemmleistenabdeckung rechts  
Art.-Nr.: 6377090.056

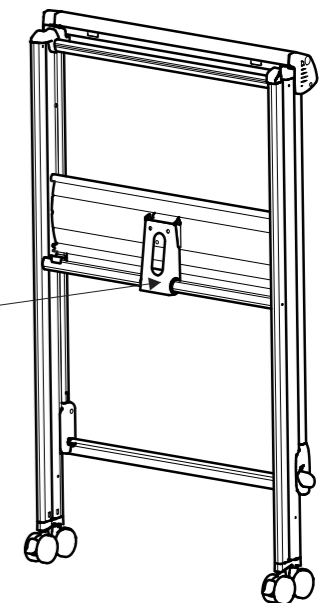


**zusammengeklappt:**

Klemmleistenabdeckung links  
Art.-Nr.: 6377090.055



bequemer Tragegriff  
auf der Rückseite



Abmaße Produkt: L x B x H  
600 x 770 x 2000 mm  
Gewicht kompl.: 11,962 kg

Verp. Abmaße : L x B x H  
1320 x 84 x 180 mm  
Gewicht kompl.: 14,978 kg