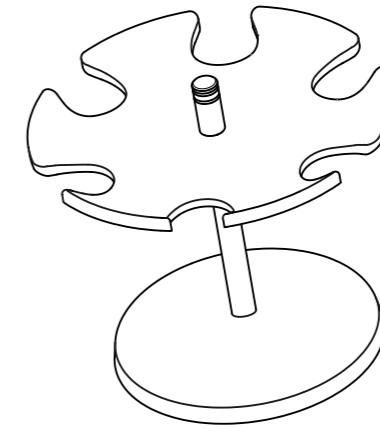


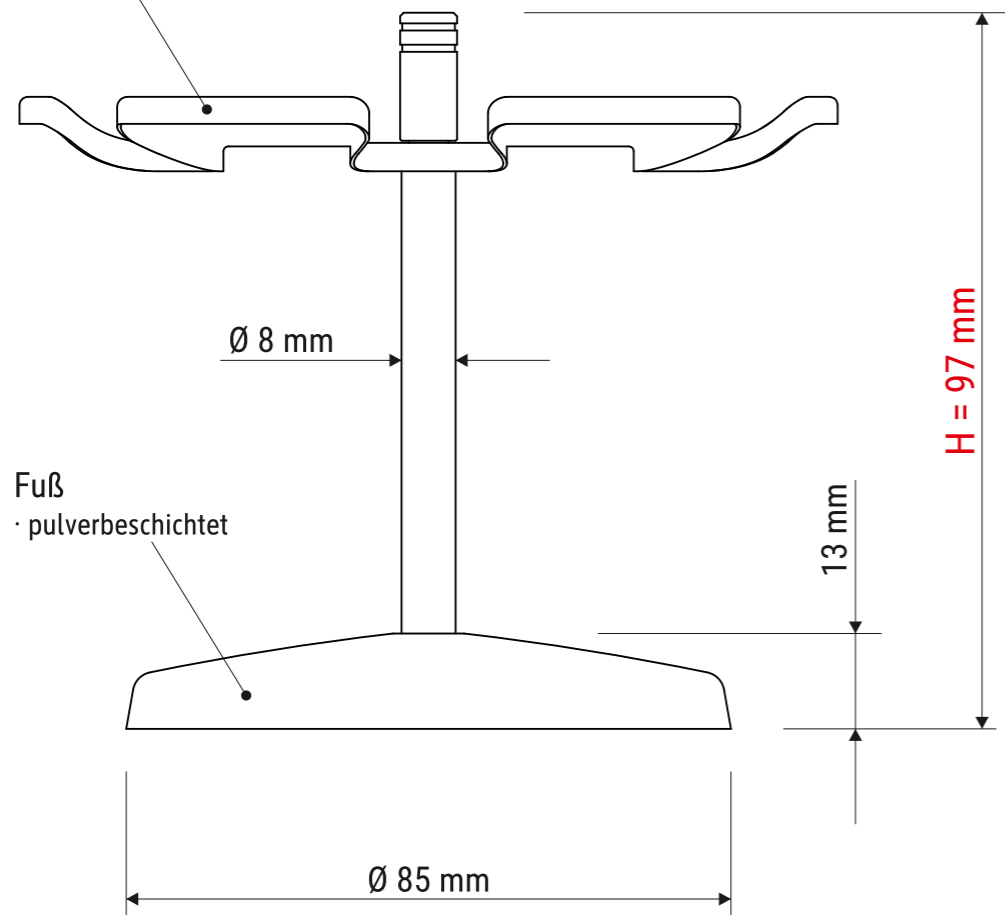
# Technisches Datenblatt / Technical Datasheet

## Art.-No. 51006

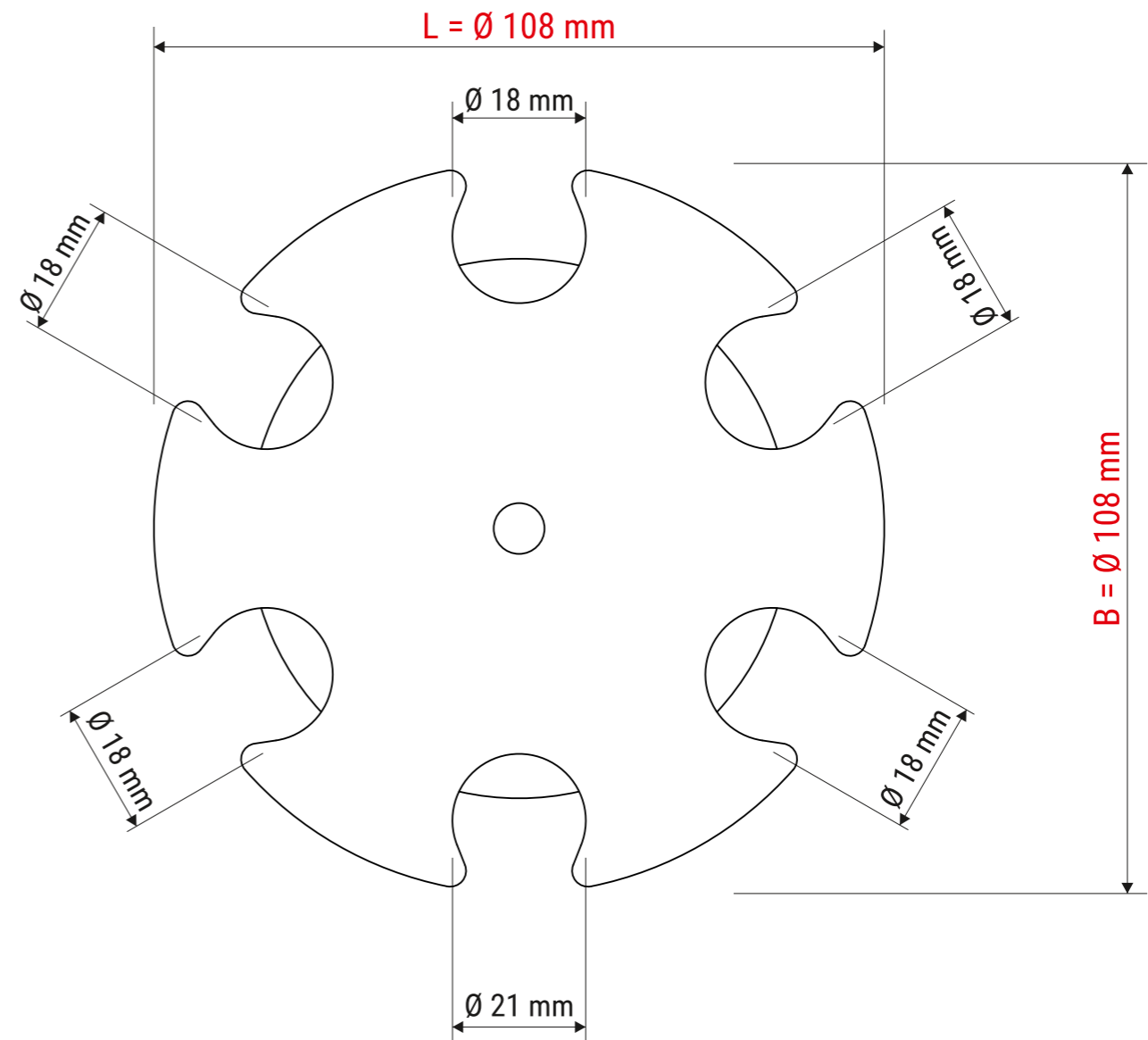


· für 6 Stempel

Metall  
 · pulverbeschichtet  
 · kratzfest  
 · unempfindlich



Fuß  
 · pulverbeschichtet



Abmaße Produkt: **L x B x H**  
 108 x 108 x 97 mm  
 Gewicht: 0,154 kg

Verp. Abmaße : L x B x H (1 Stck. im Karton)  
 130 x 110 x 23 mm  
 Gewicht kompl.: 0,176 kg