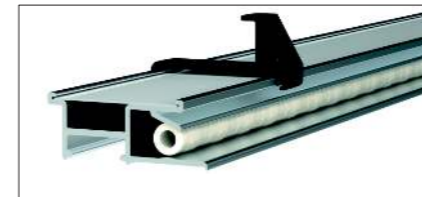


Technisches Datenblatt / Technical Datasheet

Art.-No. 62484

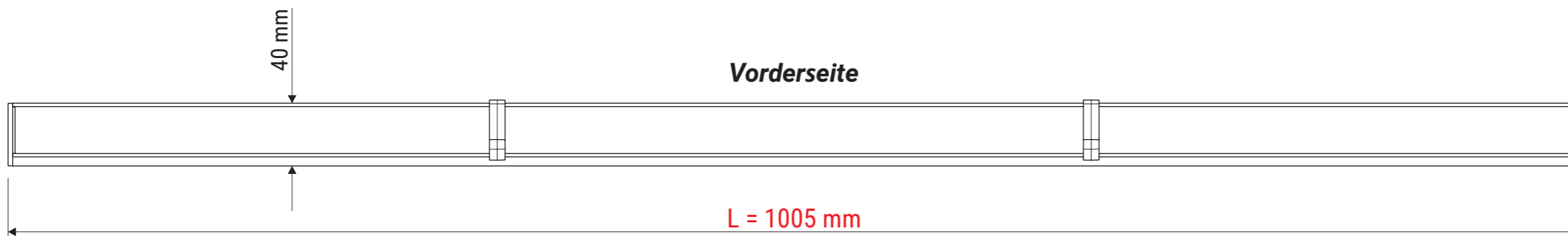


Multifunktionshaken

- 2 Stck.
- verschieb- und abnehmbar
- für leichte Jacken, Schlüssel oder Flipchartblöcken ab 11 mm Lochung

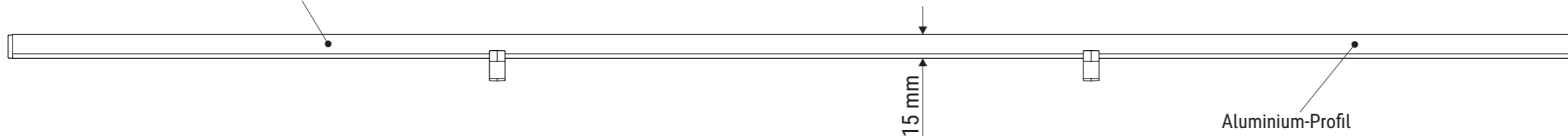
- für Papier ab 80g/m² bis zu Kartons von 1 mm Dicke
- Befestigung einzeln oder Aneinanderreihen für große Säle oder lange Flure

Kunststoff-Rollen
· 66 Stck.

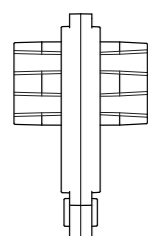


Rille

- zum Ablegen von Stiften oder Aufstellen von Karten, Fotos, Memos



Zubehör: (inkl.)



1 x



2 x 6 x 30



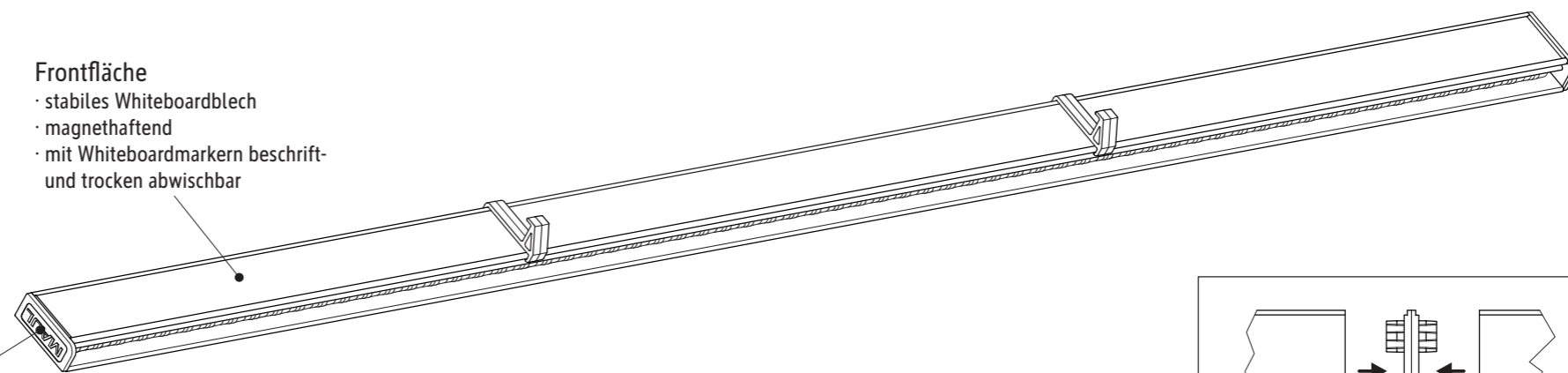
2 x 4,5 x 35

Frontfläche

- stabiles Whiteboardblech
- magnethaftend
- mit Whiteboardmarkern beschrift- und trocken abwischbar

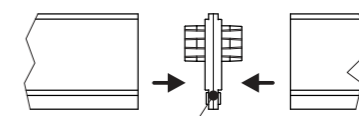
Endkappe

- 2 Stck.
- aus Kunststoff mit MAUL-Logo



Abmaße Produkt: L x B x H
1005 x 43 x 29 mm
Gewicht kompl.: 0,442 kg

Verp. Abmaße : L x B x H (1 Stck. im Karton)
1025 x 60 x 40 mm
Gewicht kompl.: 0,549 kg



Verbindungsadapter