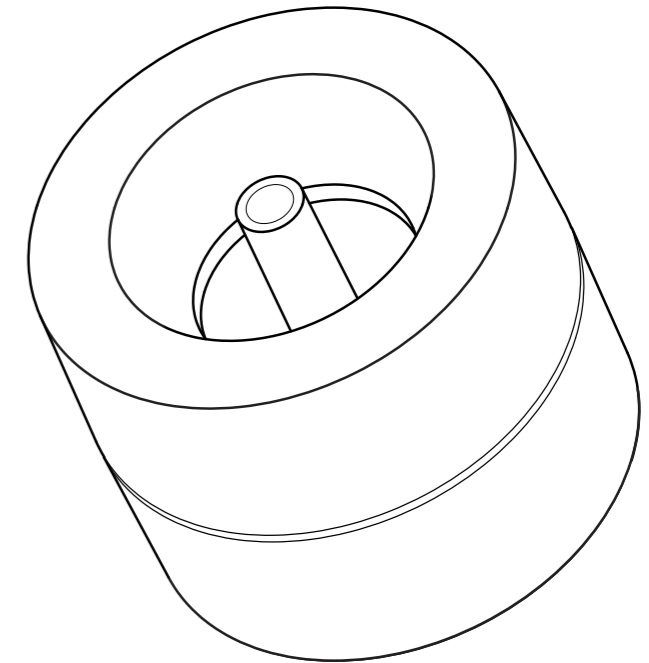
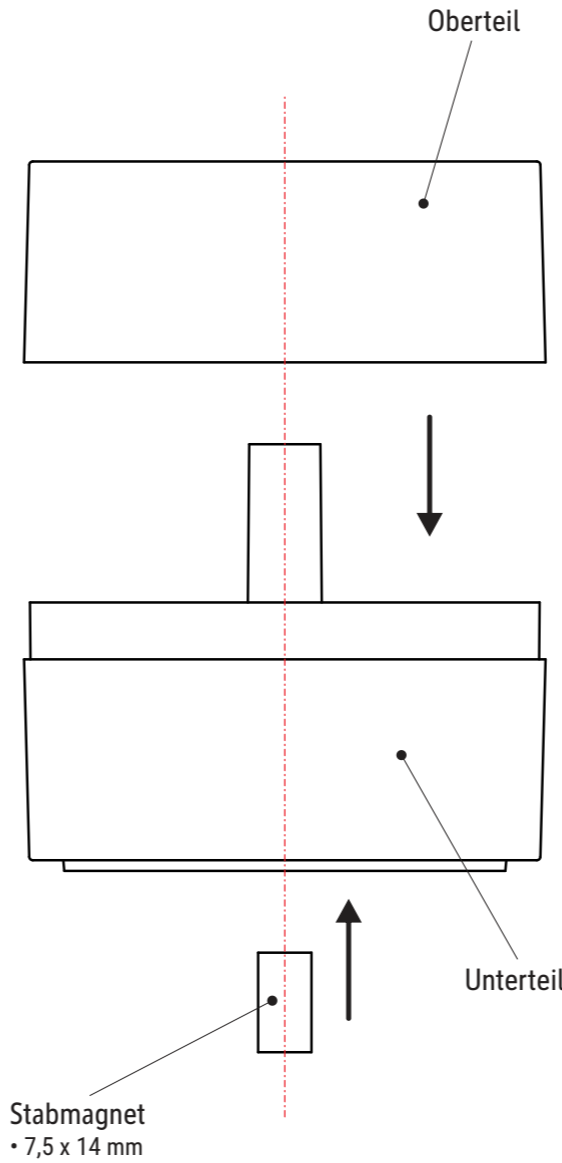
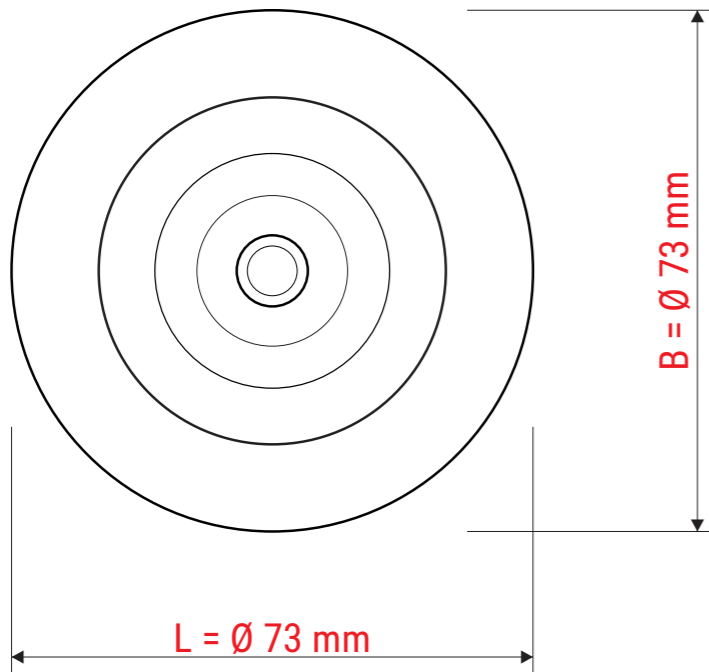
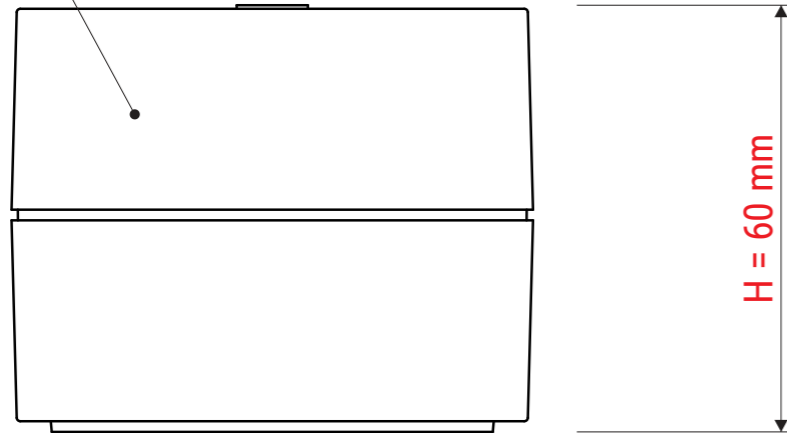


# Technisches Datenblatt / Technical Datasheet

## Art.-No. 30124



Kunststoff  
• bruchsicher



### Zubehör (inkl.):



- 12 Stck. (farbig sortiert)
- Breite 13 mm
- Klemmweite 4 mm

Abmaße Produkt: **L x B x H** (1 Stck.)  
73 x 73 x 60 mm  
Gewicht kompl.: 0,058 kg

Verp. Abmaße : L x B x H  
75 x 75 x 81 mm  
Gewicht kompl.: 0,076 kg