

Technisches Datenblatt / Technical Datasheet

Art.-No. 61723



Art.-Nr.
6172313

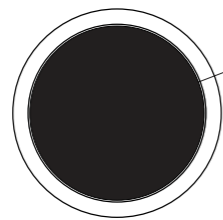
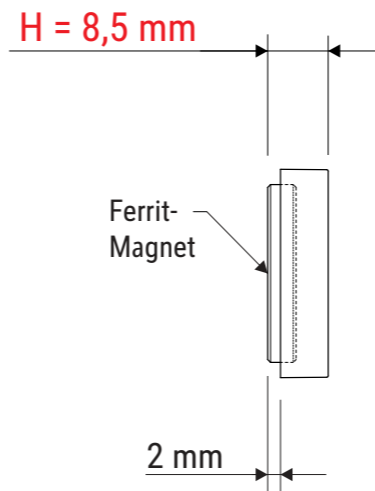
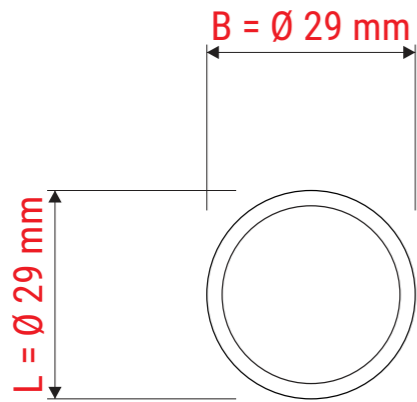
Art.-Nr.
6172325

Art.-Nr.
6172335

Art.-Nr.
6172355

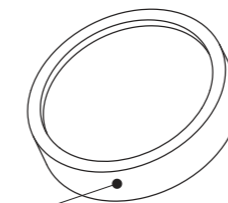
Art.-Nr.
6172384

MAUL



Ferrit-Magnet:

- Ø 24,5 x 4 mm
- sauber im Kunststoffgehäuse verklebt
- Unterseite lackiert



Gehäuse:

- bruchsicherer Kunststoff



10 Stck. auf einer Blechtafel
mit Eurolochung zum Aufhängen

Haftkraft: 0,6 kg

Abmaße Produkt: **L x B x H**
29 x 29 x 8,5 mm
Gewicht: 0,0105 kg

Verp. Abmaße : L x B x H (10 Stck. auf Blechtafel)
160 x 85 x 10 mm
Gewicht kompl.: 0,163 kg