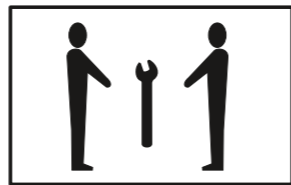


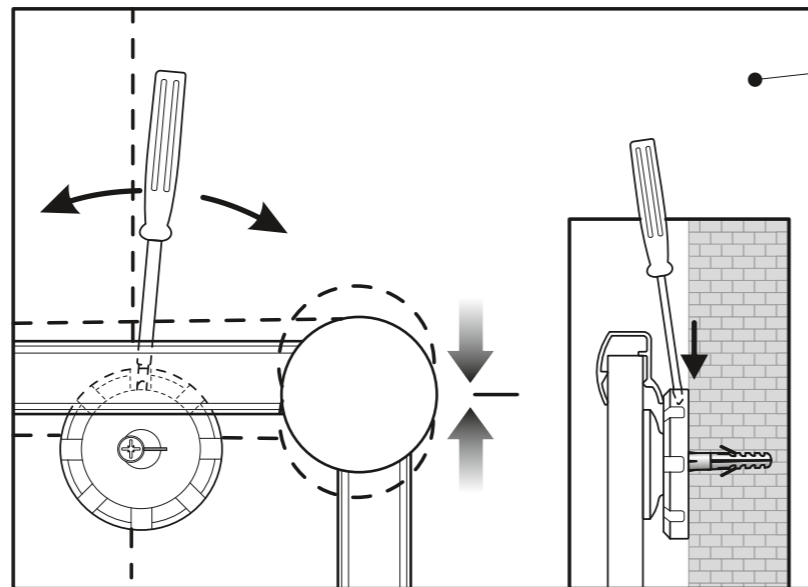
# Whiteboards 2000 MAULpro, Komplet-Set 630 92, 630 95



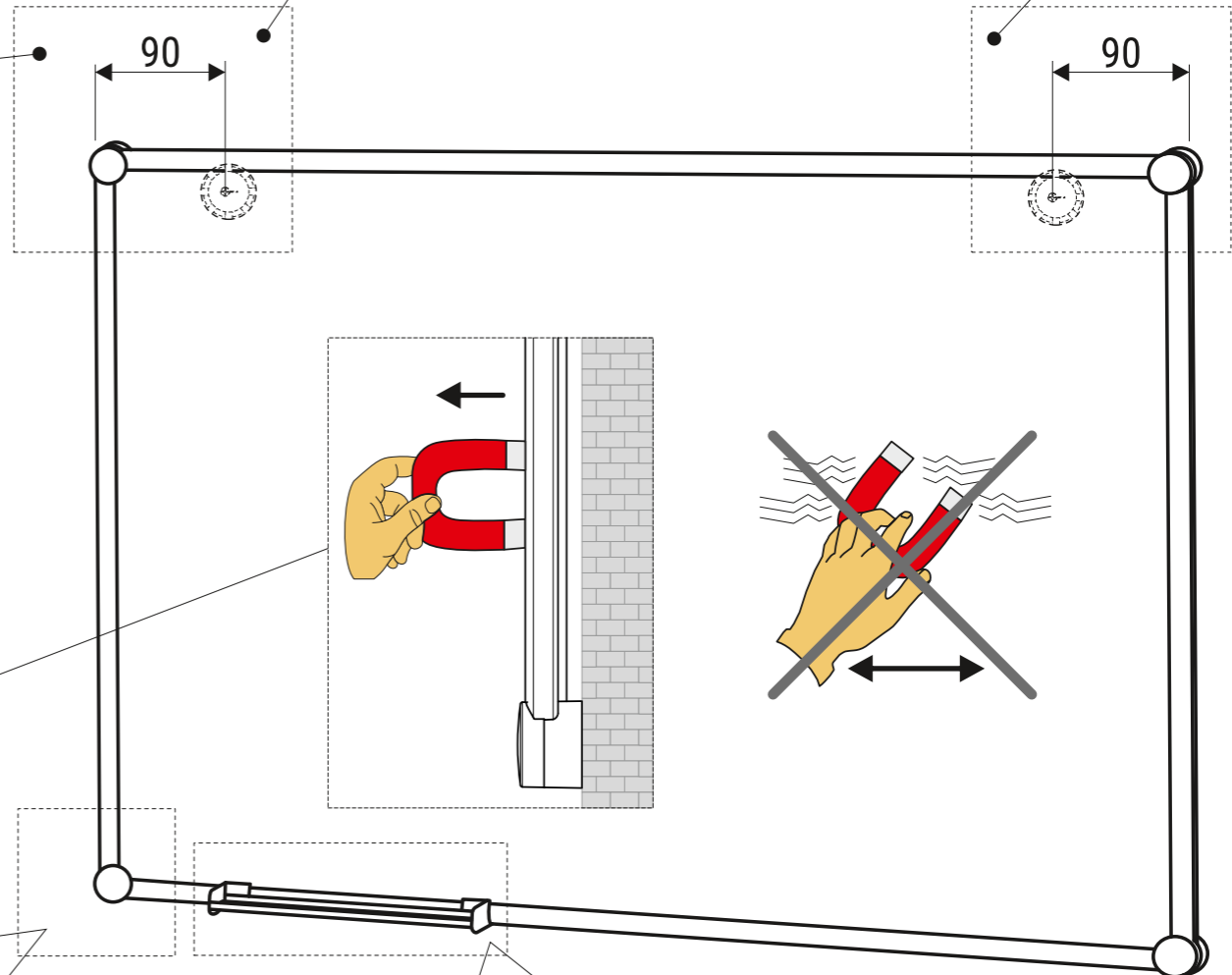
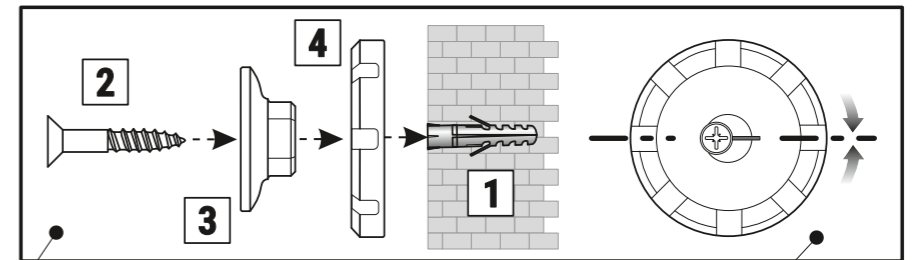
<b>1</b> 2 x 8 x 40	<b>2</b> 2 x 5 x 50
<b>3</b> 2 x	<b>4</b> 2 x
<b>5</b> 2 x 6 x 30	<b>6</b> 2 x 4,0 x 45
<b>7</b> 4 x	
<b>8</b> 1 x	
<b>9</b> 2 x	<b>10</b> 1 x
<b>11</b> 10 x	<b>12</b> 4 x
<b>13</b> 1 x	



**B**

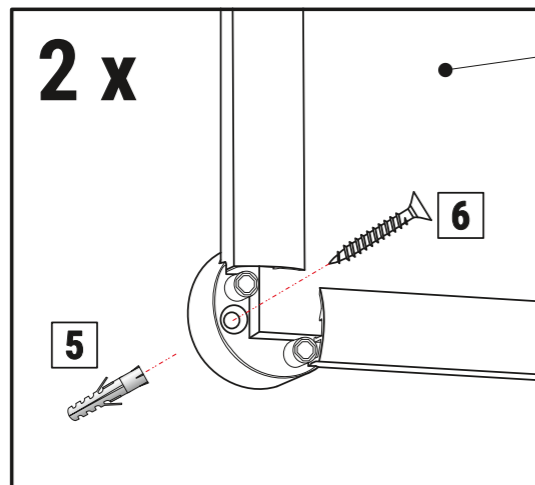


**A**



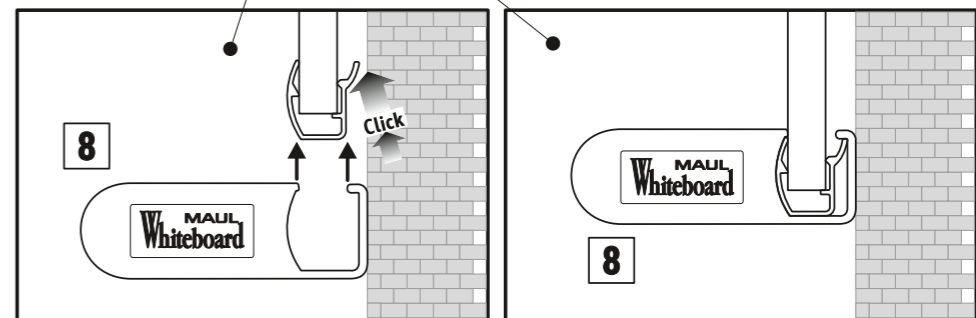
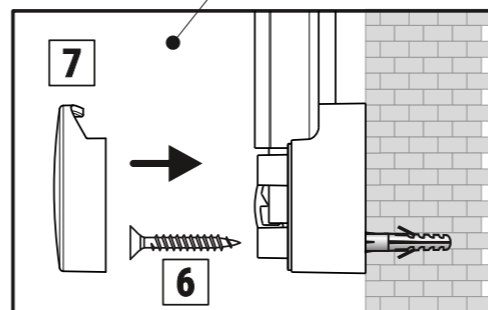
Магниты желательно не двигать по на магнитной поверхности, а прикрепить и открепить!  
Magnets are always to be pulled off and placed in the new position rather than slide on the surface!  
Les aimants ne doivent pas être déplacés par glissement sur la surface mais détachés et repositionnés !  
Magnete werden grundsätzlich auf der Oberfläche nicht verschoben, sondern abgehoben und wieder aufgesetzt!

**C**



Зафиксировать  
secure  
bloquer  
sichern

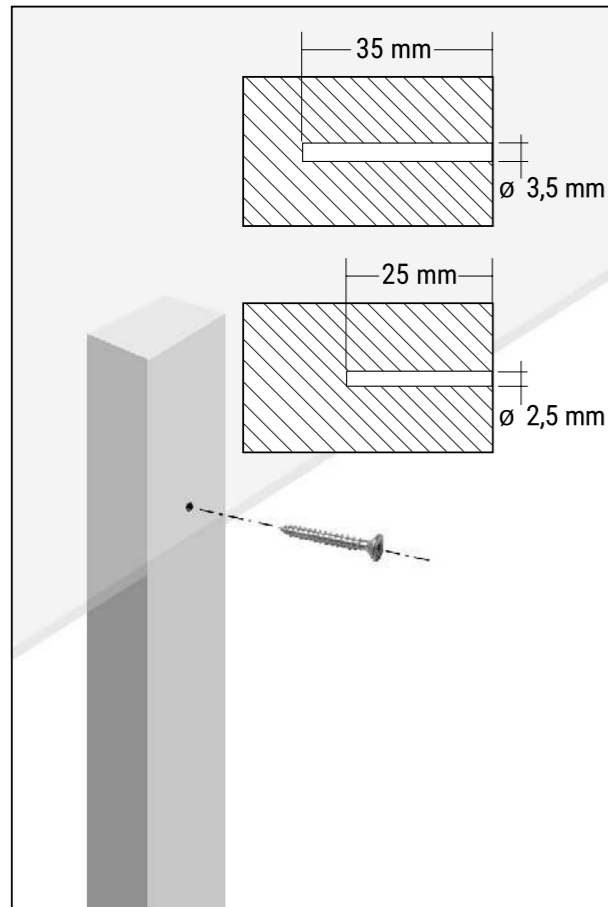
**D**



Made in Germany

6309202.030H

MONTAGE · ASSEMBLY · MONTAGE · MONTAGGIO · MONTAJE · MONTAGE · MOHTAJ



**WARNUNG !** Die beigefügten Befestigungsmaterialien dienen ausschließlich zur Montage auf massiven und festen Untergründen ( massives Mauerwerk, Vollziegel-, Beton- oder Massivholzwände ) mit einer Wandverkleidung von höchstens 3 mm Dicke. Es ist notwendig, die Eignung der Wand- / Deckenkonstruktion sowie der verwendeten Befestigungsmaterialien zu überprüfen, so dass sie den auftretenden Kräften Stand halten. Bei nicht sachgemäßer Montage besteht sonst Gefahr für den Benutzer. Darf ausschließlich von fachkundigen Personen montiert werden.

**WARNING !** The enclosed assembly material should only be used for assembly on massive and solid walls ( massive-, brick-, concrete- or wooden constructions ) with a panel surface of 3 mm at the most. Please consult a specialist for other surfaces. It is most important to check the wall / ceiling surface as well as the mounting material before assembly. The wall has to hold the product. Otherwise the user could be in danger during the use of the product. The product should only be mounted by qualified personnel.

**ATTENTION !** Le matériel de montage inclus est exclusivement destiné au montage sur des supports massifs et durs ( mur massif, parois en briques pleines, en béton ou en bois massif ) avec un revêtement ne dépassant pas 3 mm. Faites appel à un professionnel pour toute autre parois ou pour des parois inconnues. Il est nécessaire de vérifier que la construction du mur ou plafond ainsi que le matériel de fixation sont bien adaptés à supporter les forces en présence. Un montage non conforme présente un risque pour l'utilisateur. Le montage doit être réalisé par un personnel averti.

**AVVERTENZA !** Il materiale di fissaggio incluso è previsto unicamente per il montaggio su una parete massiccia e solida ( muratura massiccia, parete di mattoni, in cemento armato oppure di legno massiccio ) con un rivestimento di al massimo 3 mm di spessore. Nel caso di alte pareti chiedere consulenza ad uno specialista. Assicurarsi che i materiali di fissaggio e la struttura alla parete o al soffitto siano idonei a garantire la stabilità necessaria. Un'installazione non corretta comporta pericoli potenziali per l'utente. L'installazione è consentita solo al personale qualificato.

**CUIDADO !** El material de montaje incluido debe ser utilizado exclusivamente para el montaje sobre soportes macizos y duros ( muros macizos, paredes de ladrillos llenos, de betón ó madera maciza ) con un revestimiento mural que no sea superior a 3 mm. Le rogamos pedir ayuda de un profesional para todo otros tipos de paredes ó para paredes desconocidas. Se necesita verificar que la construcción de la pared o del techo así como el material de montaje son bien adaptados a soportar las fuerzas en presencia. Un montaje no conforme presenta un riesgo para el utilizador. El montaje tiene que ser efectuado por un profesional.

**ATTENTIE !** De bijgevoegde bevestigingsmaterialen dienen uitsluitend voor montage op stevige en vaste ondergrond ( stevig metselwerk, bakstenen, betonnen of massief houten wanden ) met een wandafwerking van ten hoogste 3 mm dik. Vraagt u bij andere of onbekende ondergrond advies aan een vakman. Het is noodzakelijk om te controleren of de wand- / plafond- constructie, als ook het gebruikte bevestigingsmateriaal geschikt is, om de optredende krachten te weerstaan. Bij onjuiste montage bestaat er gevaar voor de gebruiker. Mag alleen door vakkundige personen gemonteerd.

**ВНИМАНИЕ !** Комплектующие детали можно использовать только для сборки на твердой поверхности ( кирпичная кладка, бетонная стена или стена из массива ) с максимальной толщиной покрытия 3 мм. Для сборки на других поверхностях обратитесь к специалисту. Обязательно проверьте пригодность конструкции стен / потолков, а так же крепежного материала, на выдержку нагрузки. При неквалифицированном монтаже может возникнуть опасность для пользователя. Монтаж производить исключительно сведущим персоналом.

