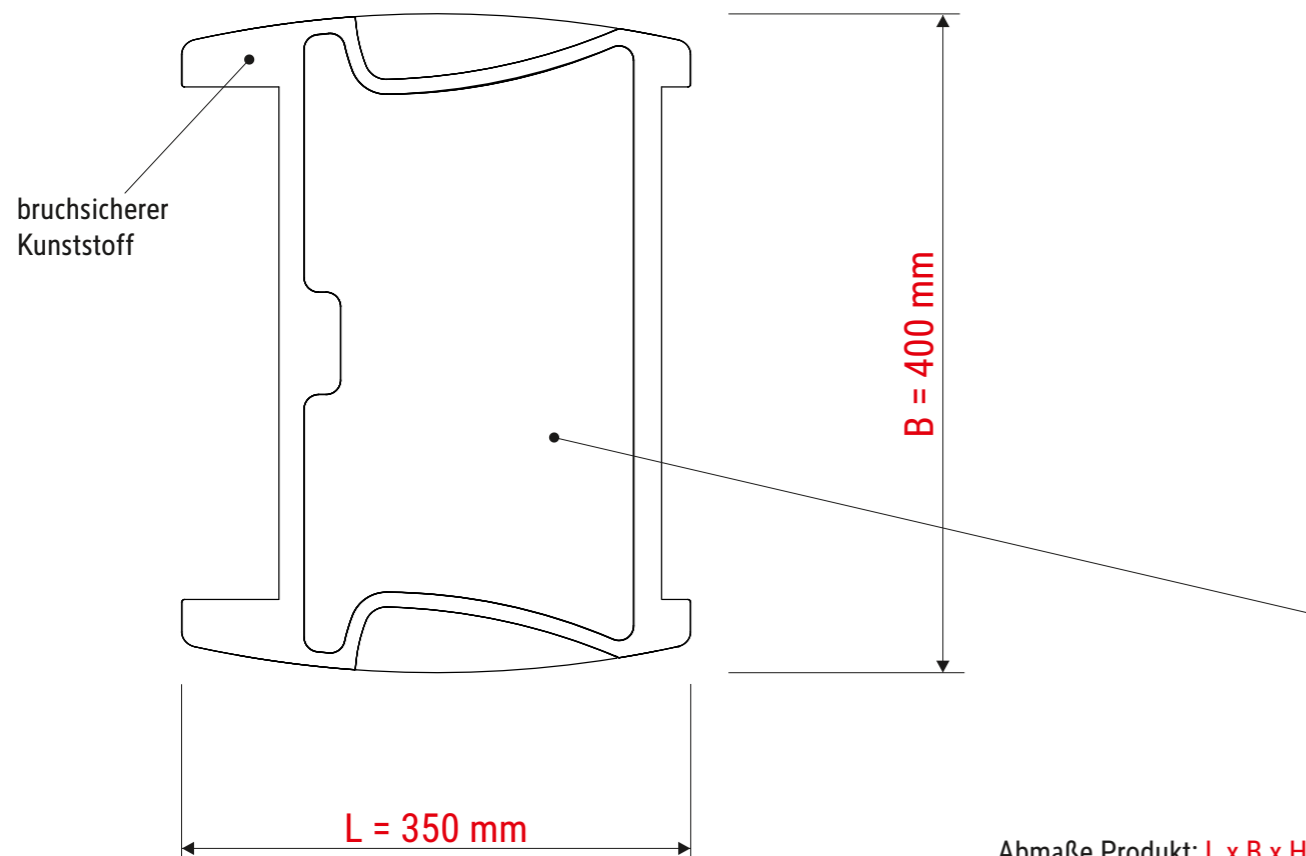
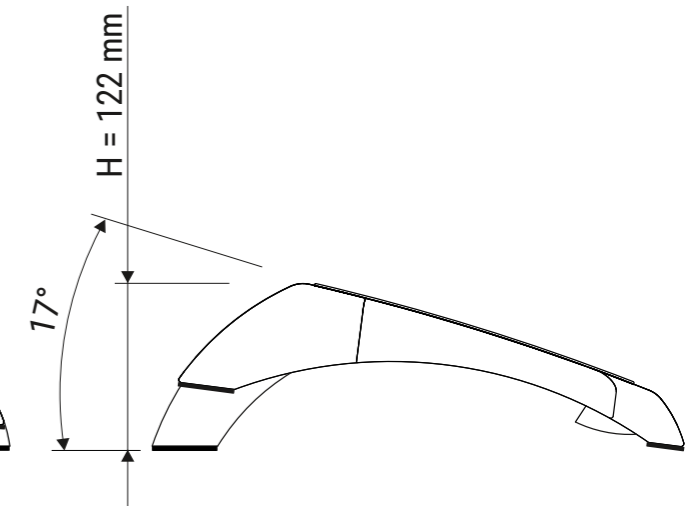
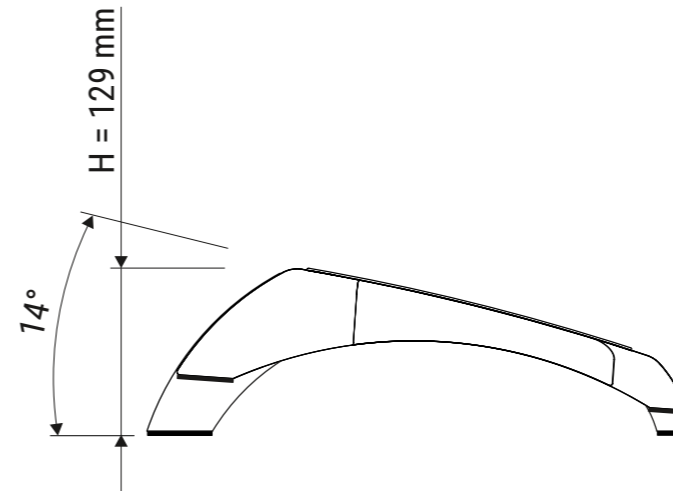
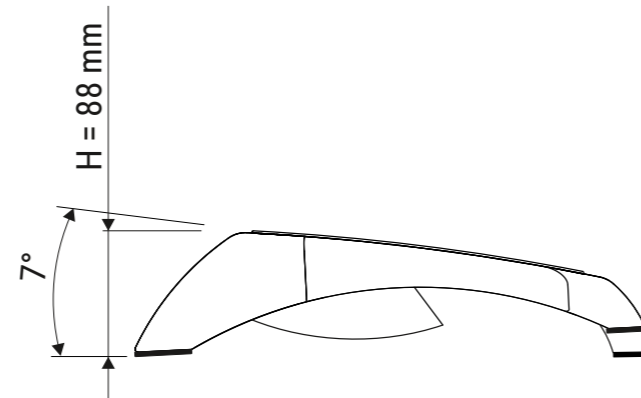
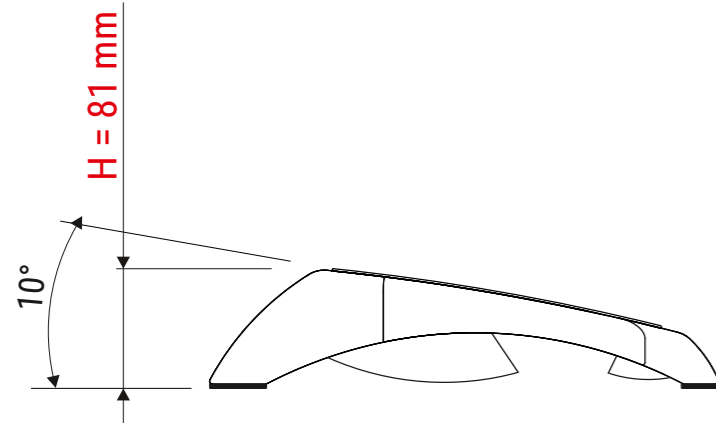


Technisches Datenblatt / Technical Datasheet

Art.-No. 90125



Stellfläche:
• 370 x 250 mm
• rutschhemmende, gummierte Matte

Abmaße Produkt: $L \times B \times H$
350 x 400 x 81 mm
Gewicht kompl.: 1,42 kg

Verp. Abmaße : $L \times B \times H$
400 x 355 x 90 mm
Gewicht kompl.: 1,691 kg