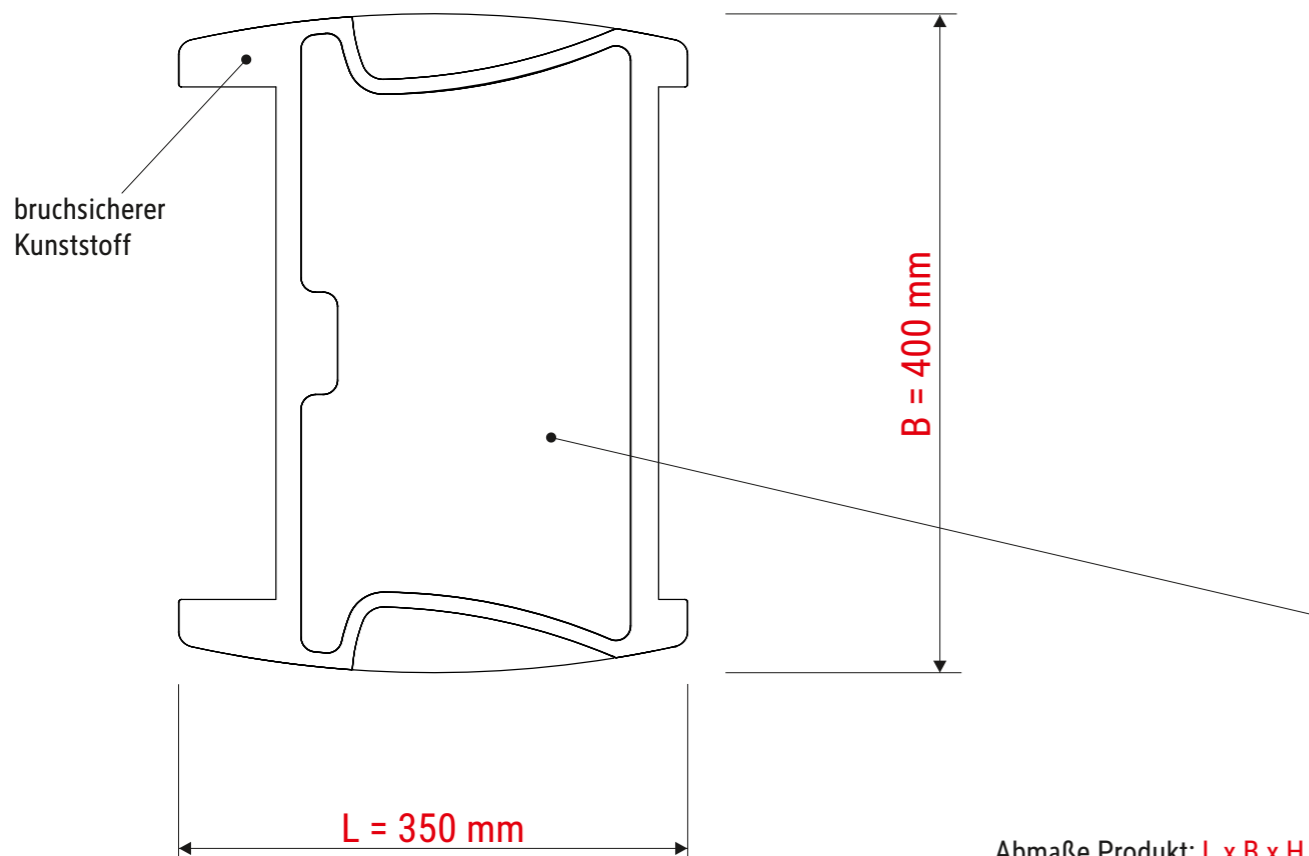
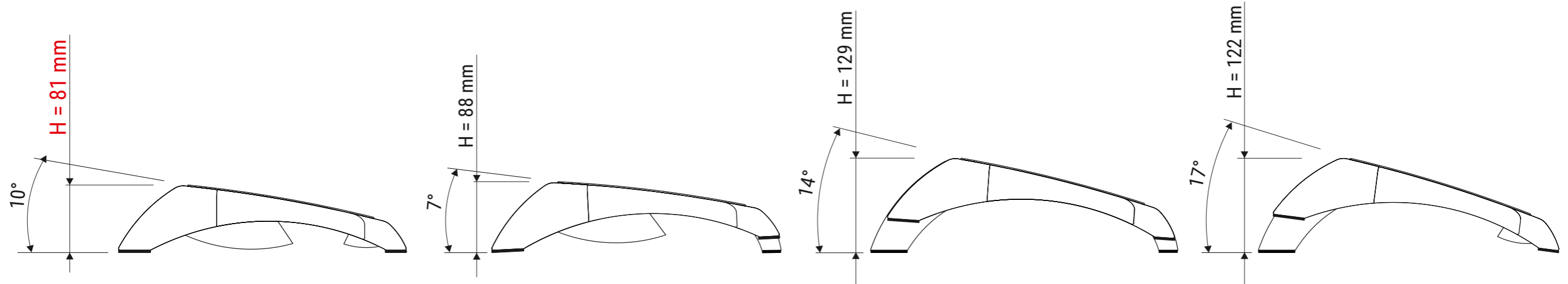


# Technisches Datenblatt / Technical Datasheet

## Art.-No. 90125



Stellfläche:  
 • 370 x 250 mm  
 • rutschhemmende, gummierte Matte

Abmaße Produkt:  $L \times B \times H$   
 350 x 400 x 81 mm  
 Gewicht kompl.: 1,42 kg

Verp. Abmaße :  $L \times B \times H$   
 400 x 355 x 90 mm  
 Gewicht kompl.: 1,691 kg