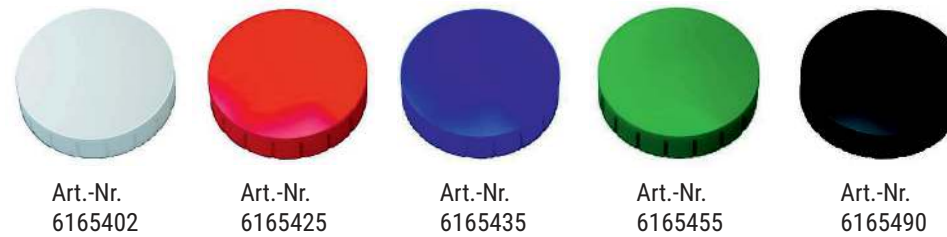


Technisches Datenblatt / Technical Datasheet

Art.-No. 61654



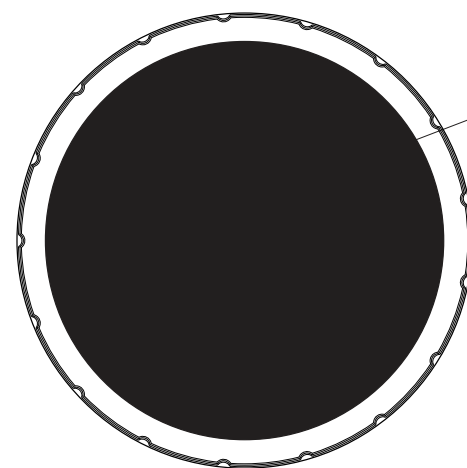
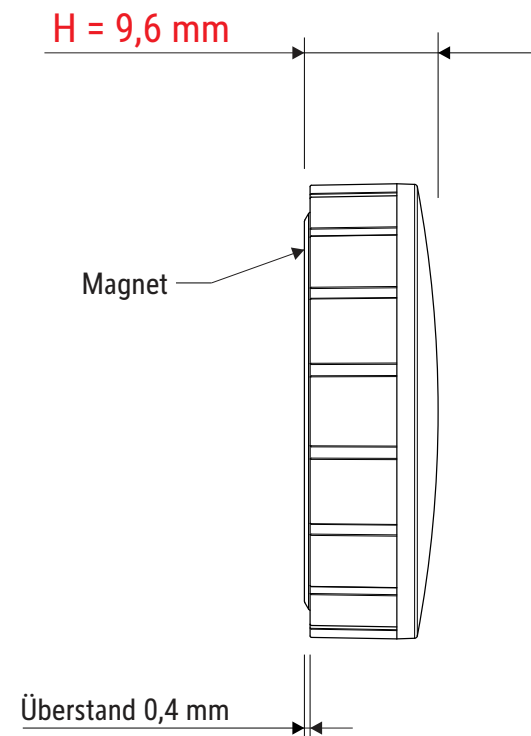
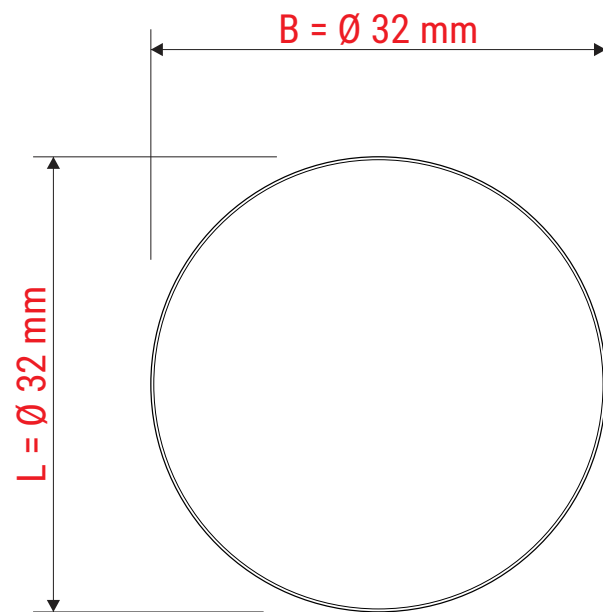
Art.-Nr.
6165402

Art.-Nr.
6165425

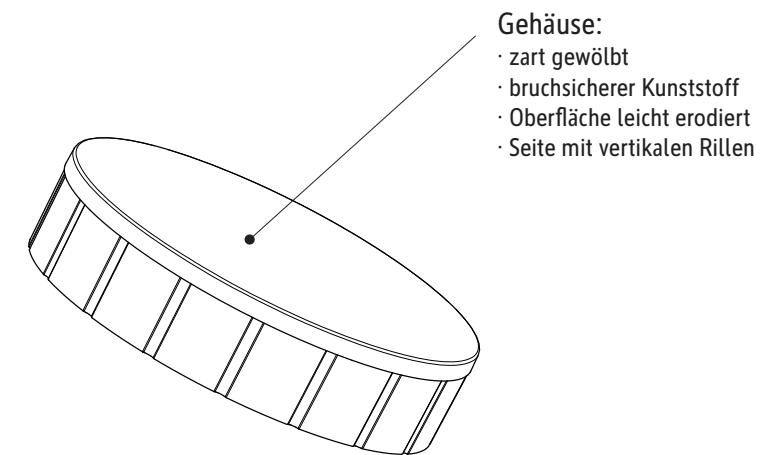
Art.-Nr.
6165435

Art.-Nr.
6165455

Art.-Nr.
6165490



Magnet:
 · Ø 28 x 5,5 mm
 · sauber mit Kunststoffgehäuse verklebt



Gehäuse:
 · zart gewölbt
 · bruchsicherer Kunststoff
 · Oberfläche leicht erodiert
 · Seite mit vertikalen Rillen

Haftkraft: 0,8 kg

Abmaße Produkt: **L x B x H**
 32 x 32 x 9,6 mm
 Gewicht: 0,018 kg

Verp. Abmaße : L x B x H (4 Stck. in SB-Verp.)
 155 mm x 100 mm x 11 mm
 Gewicht kompl.: 0,085 kg