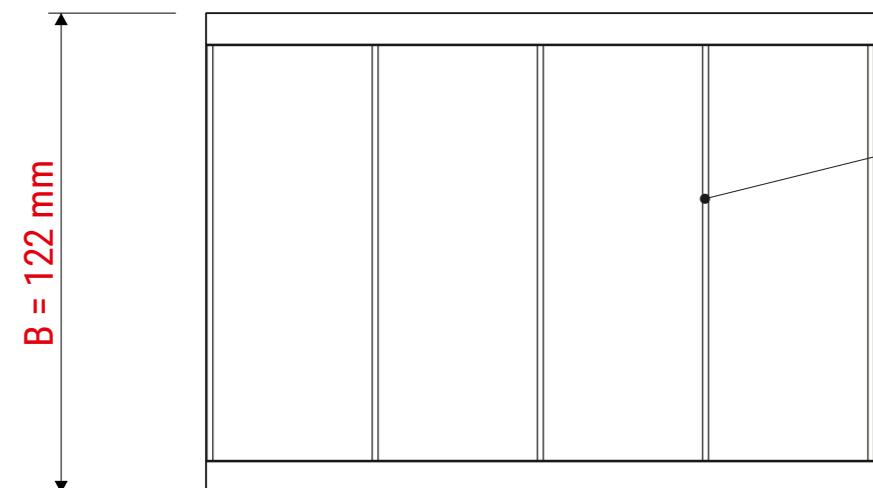
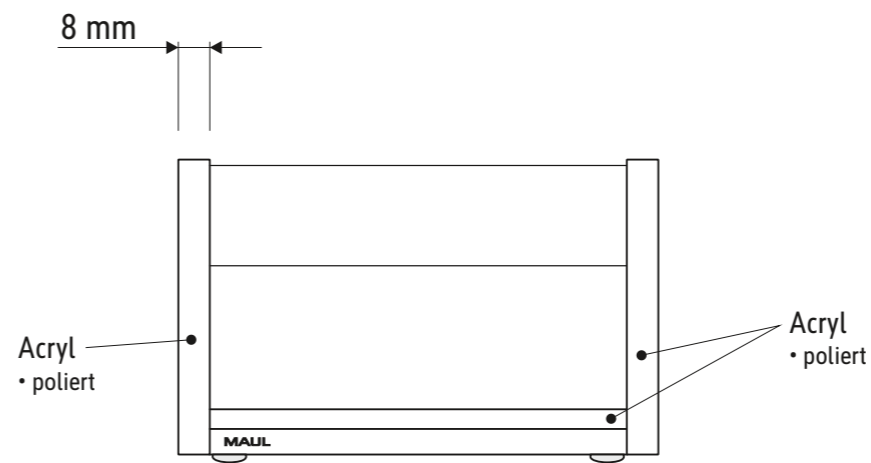
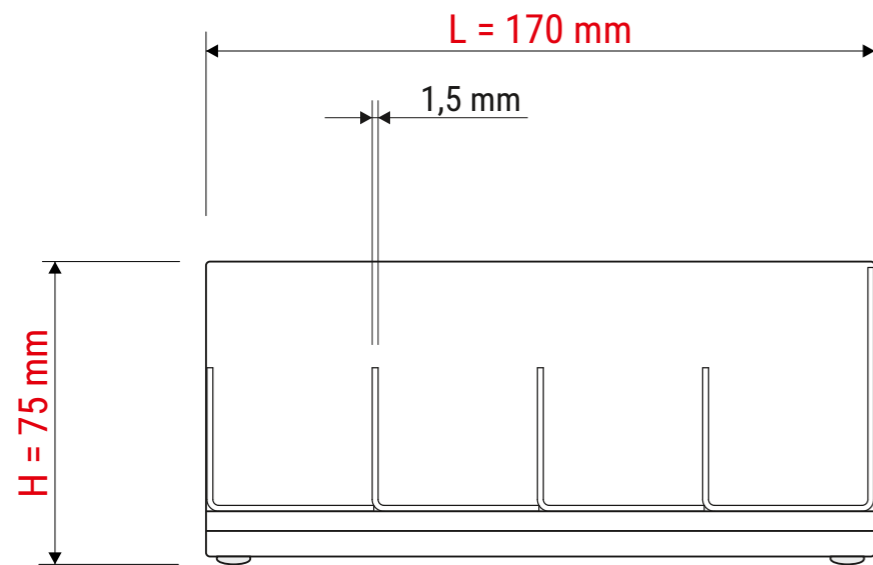


Technisches Datenblatt / Technical Datasheet

Art.-No. 19663



Aluminium
• eloxiert

Produkthaftungs-
etikett
• auf der Unterseite
aufgeklebt



Standnoppen
• 4 Stck.
• transparent



Abmaße Produkt: **L x B x H**
170 x 122 x 75 mm
Gewicht kompl.: 0,907 kg

Verp. Abmaße : L x B x H
185 x 135 x 85 mm
Gewicht kompl.: 1,102 kg