

Technisches Datenblatt / Technical Datasheet Art.-No. 21419



Art.-Nr.:
2141902



Art.-Nr.:
2141915



Art.-Nr.:
2141925



Art.-Nr.:
2141937



Art.-Nr.:
2141990



Art.-Nr.:
2141992



Art.-Nr.:
2141996

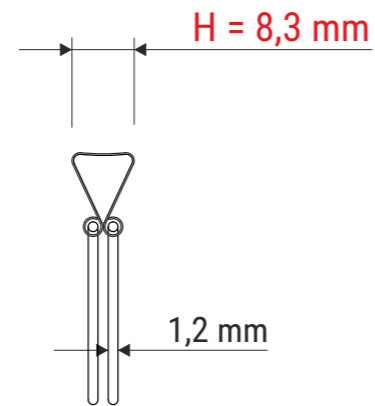
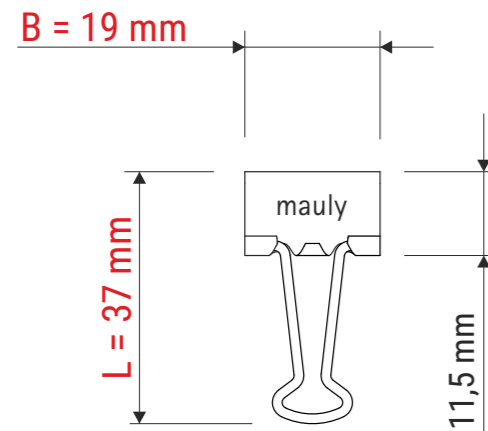


Art.-Nr.: 2141999

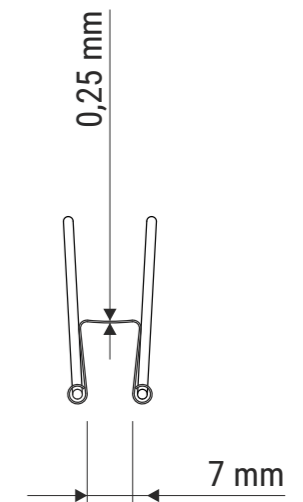
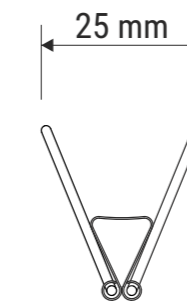
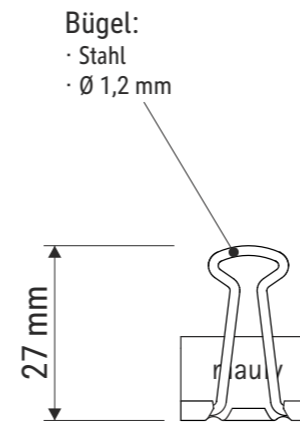


Art.-Nr.: 2141998

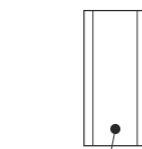
Bügel nach unten geklappt



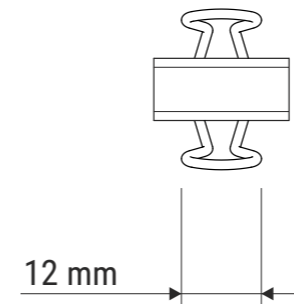
Bügel nach oben geklappt



Abmaße Produkt: **L x B x H**
37 x 19 x 8,3 mm
Gewicht kompl.: 0,0025 kg



Federstahl



Klemmweite 7 mm

Verp. Abmaße: L x B x H (12 Stck. im Karton)
65 x 40 x 20 mm
Gewicht kompl.: 0,034 kg

