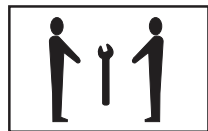
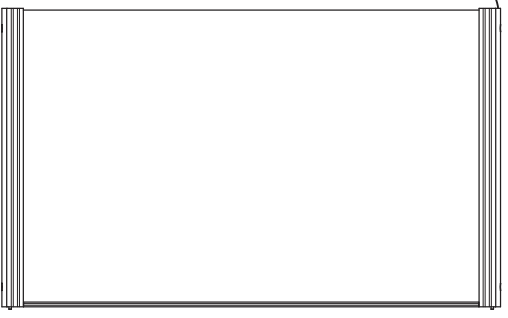

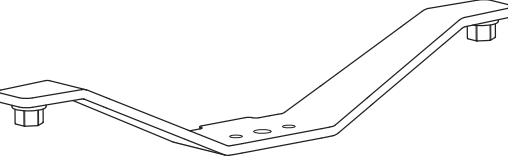

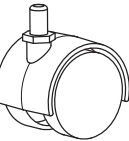
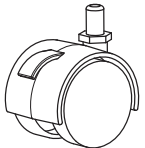
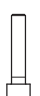


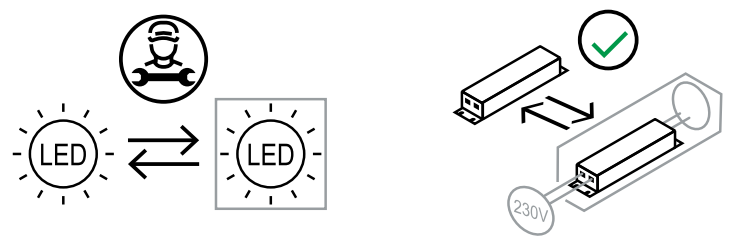
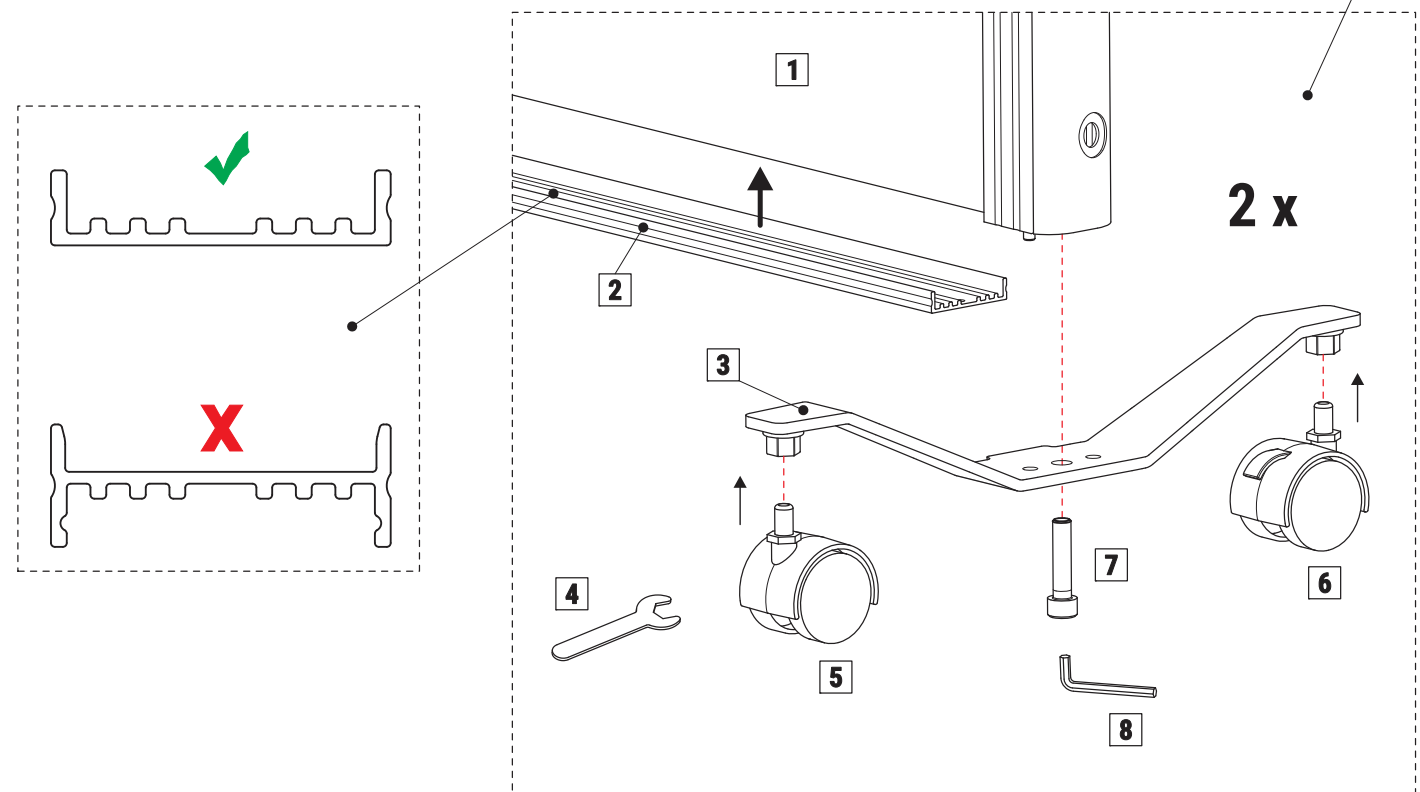
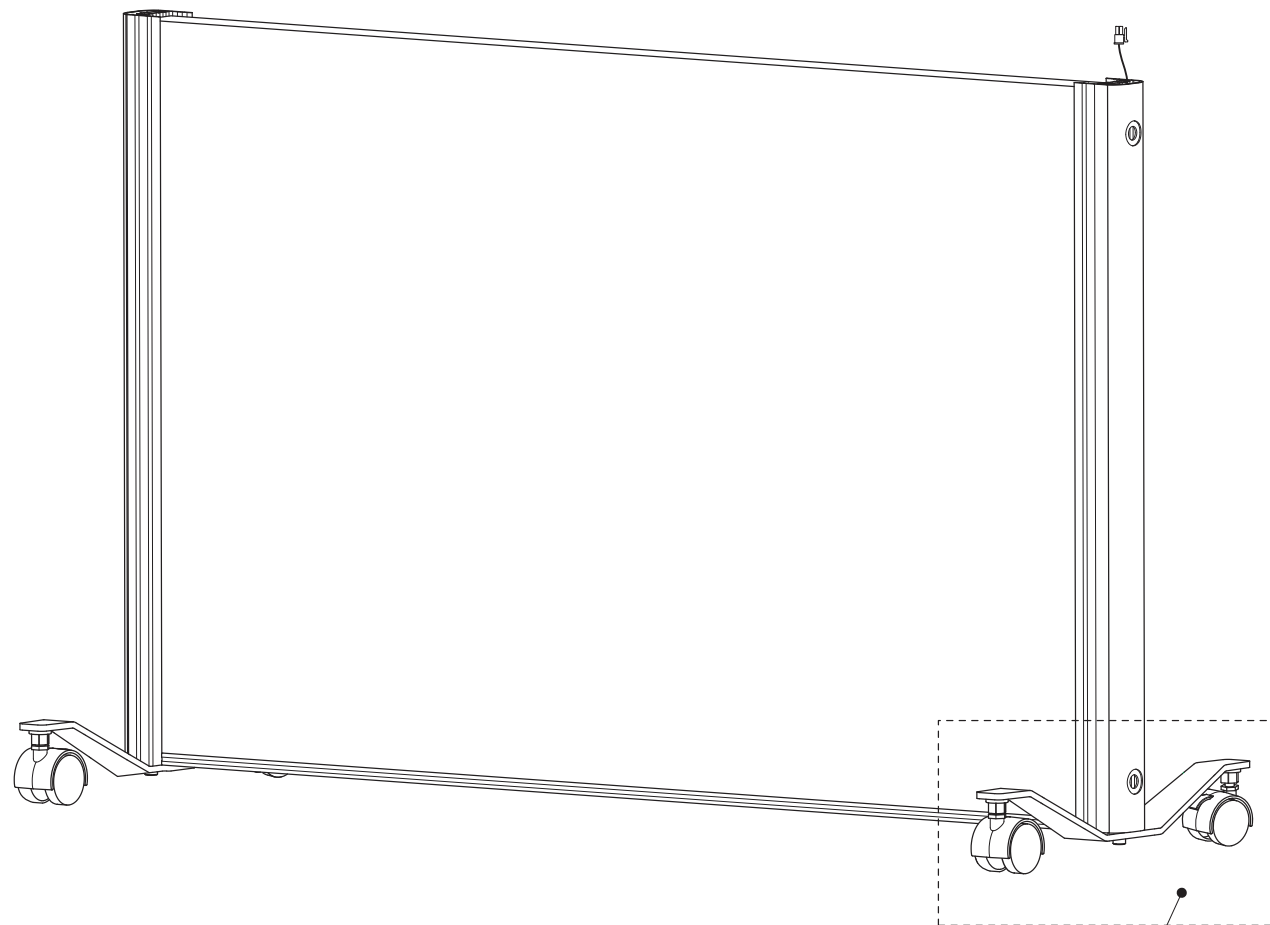


Stellwandsystem MAULconnecto Uplight 966 11, 966 21



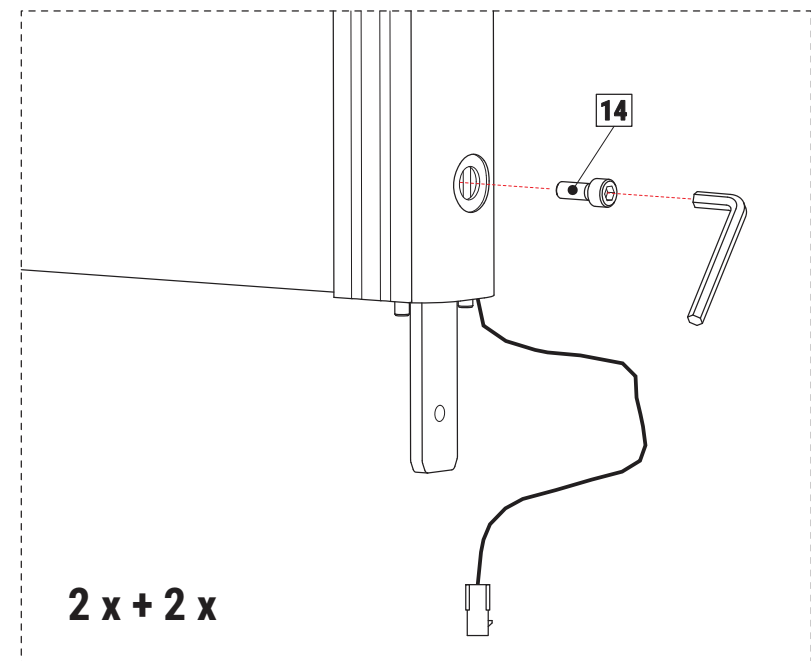
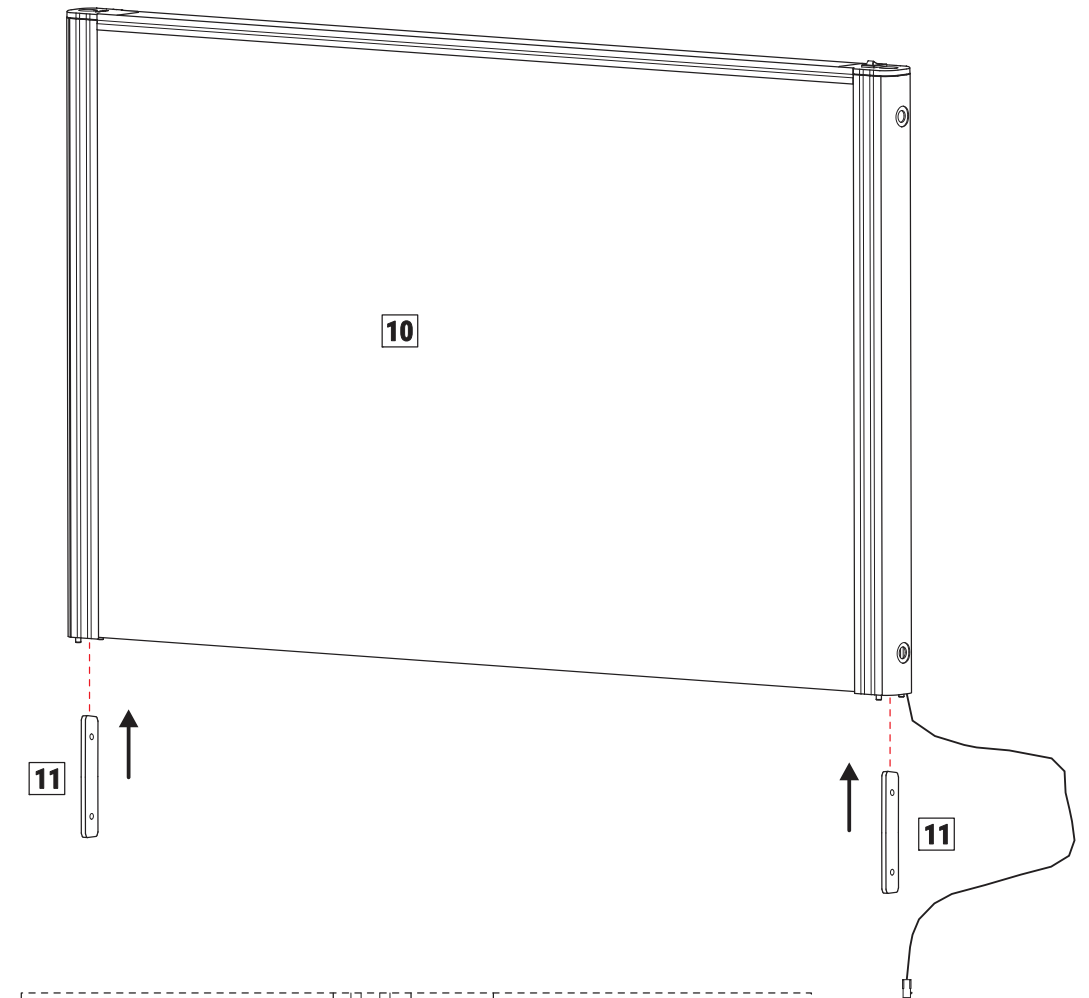
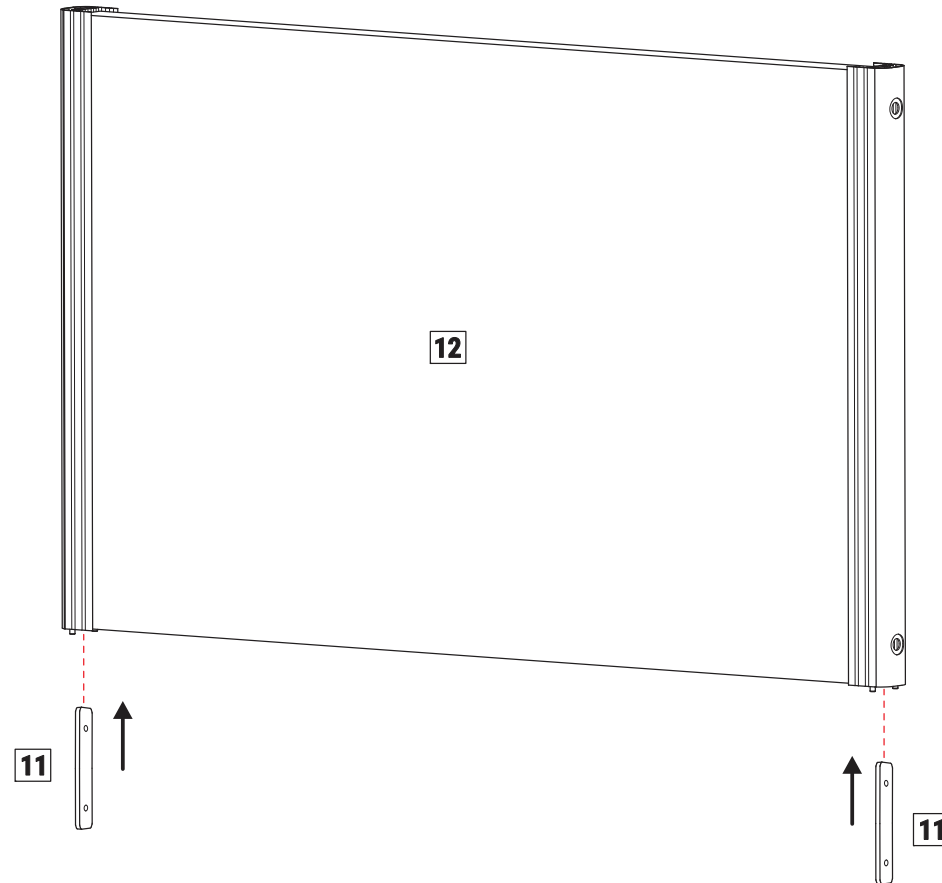
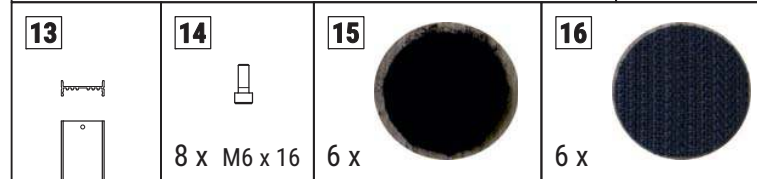
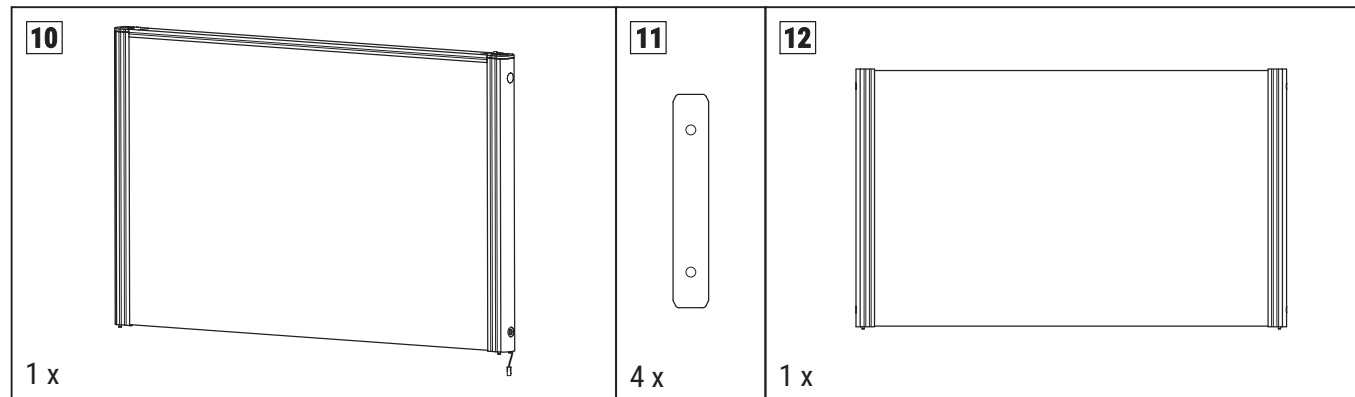
<p>1</p>  <p>1 x</p>	<p>2</p>  <p>1 x</p>
<p>3</p>  <p>2 x</p>	
<p>4</p>  <p>1 x SW14</p>	<p>5</p>  <p>2 x</p>
<p>6</p>  <p>2 x</p>	<p>7</p>  <p>2 x M8 x 35</p>
<p>8</p>  <p>1 x SW6</p>	<p>9</p>  <p>1 x</p>



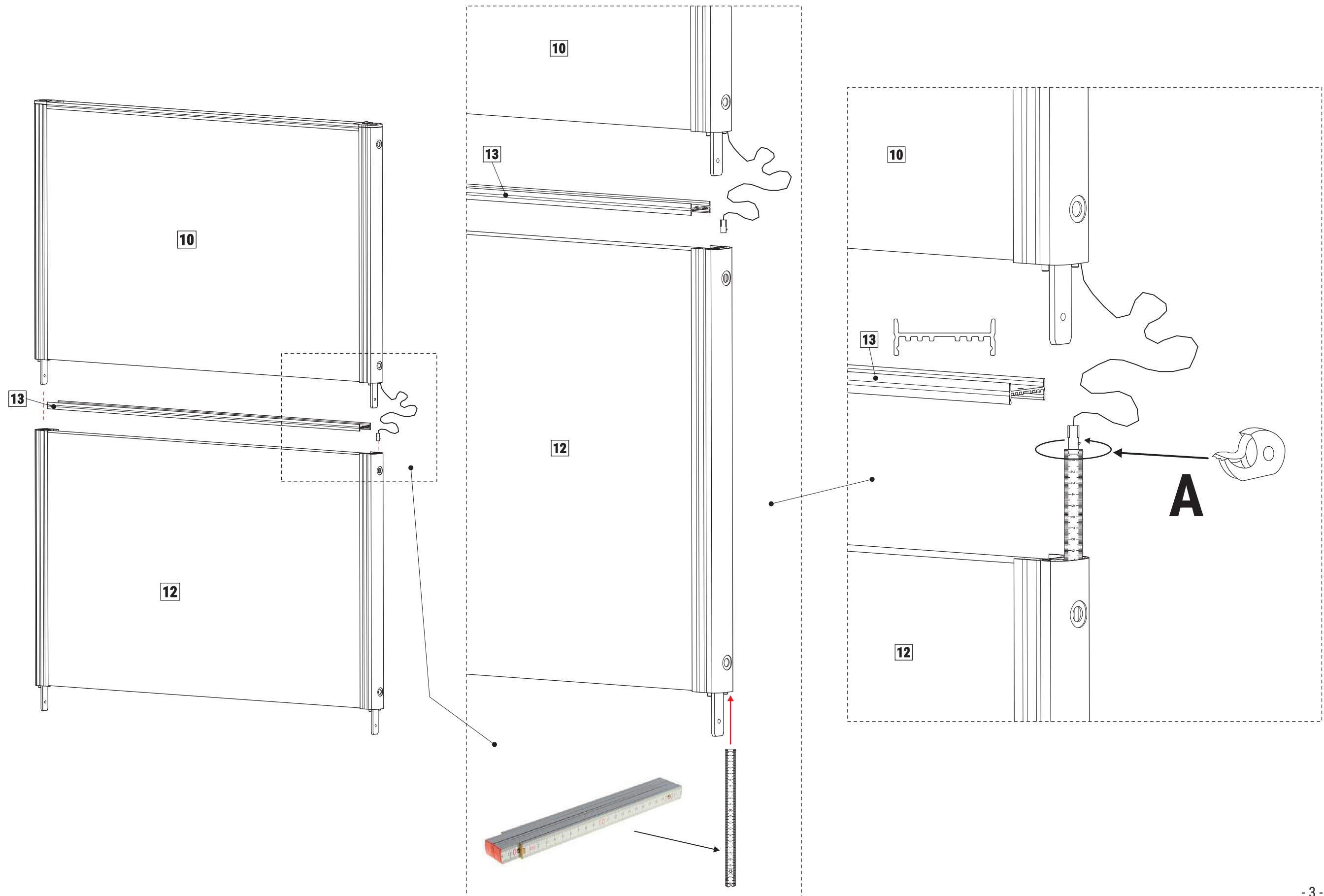
www.maul.de



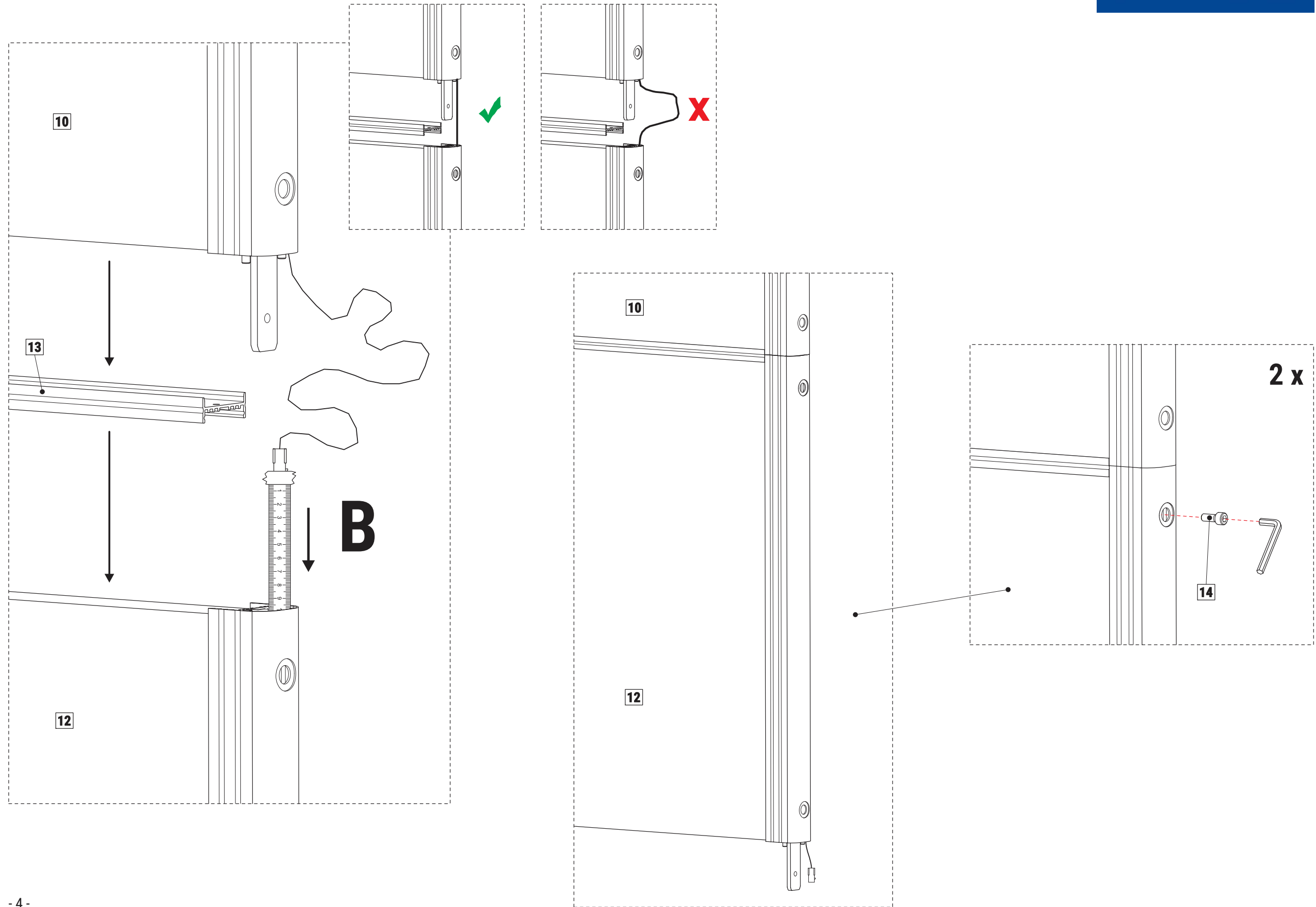
Stellwandsystem MAULconnecto Uplight 966 11, 966 21



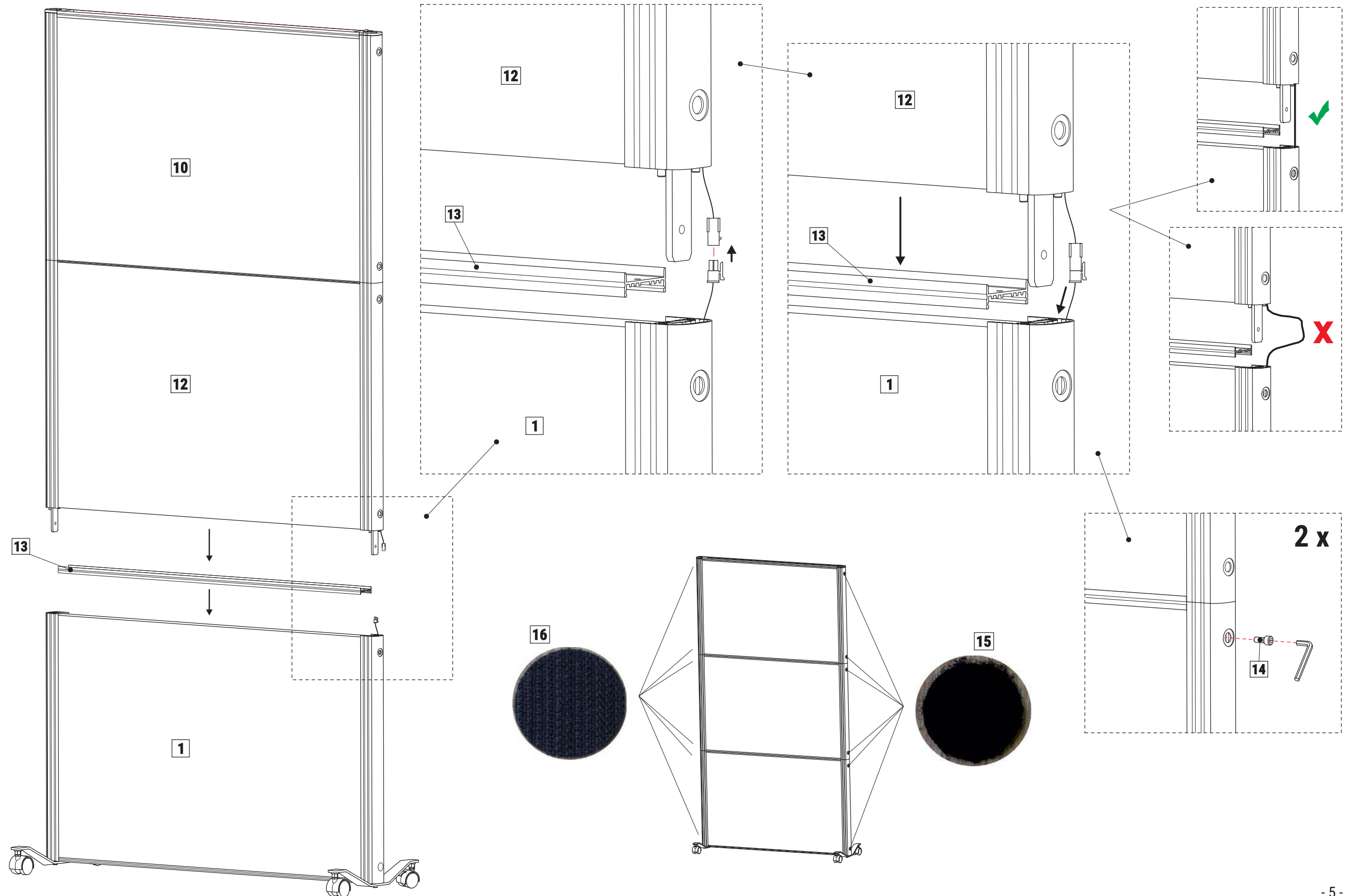
Stellwandsystem MAULconnecto Uplight 966 11, 966 21

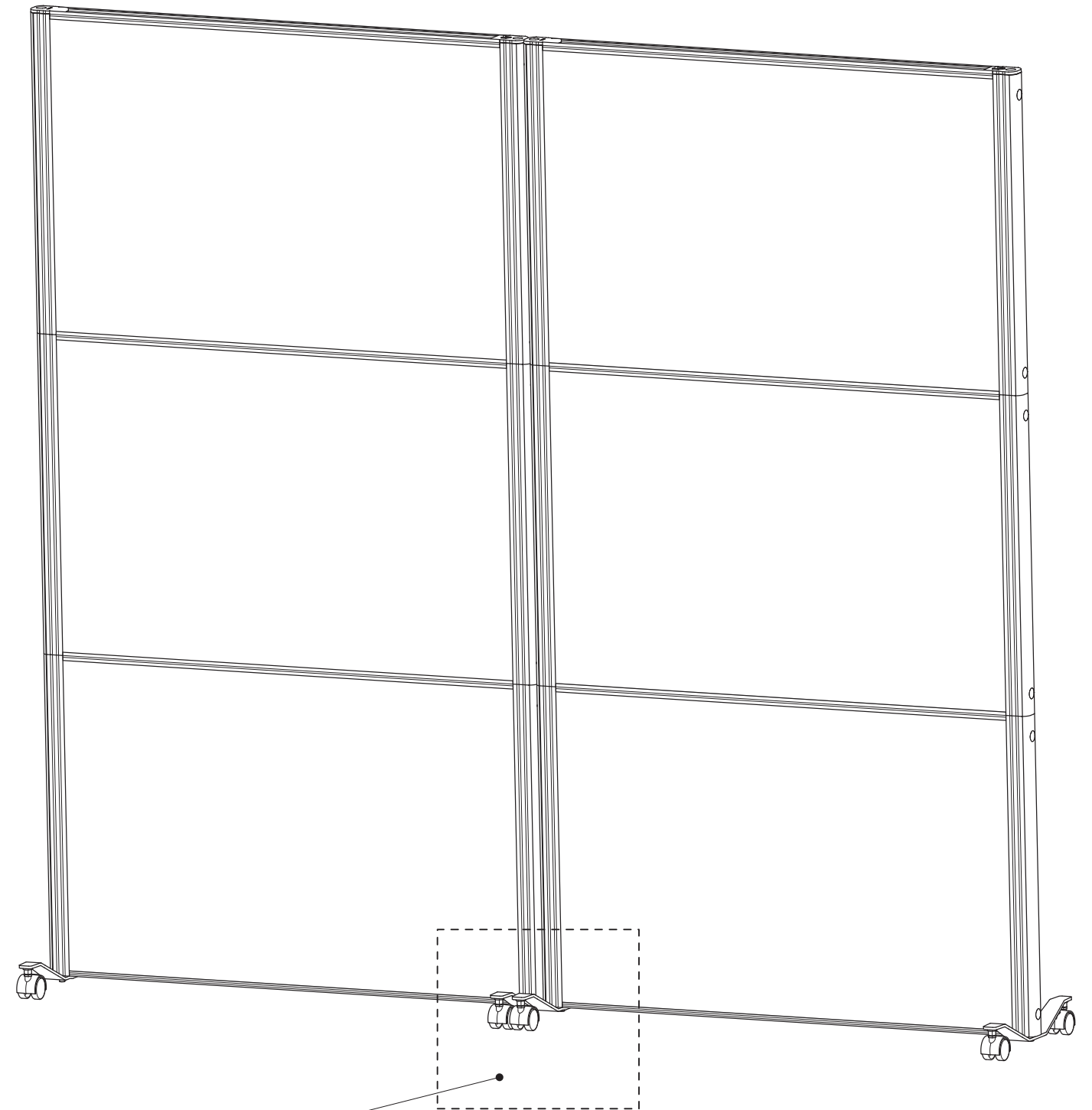
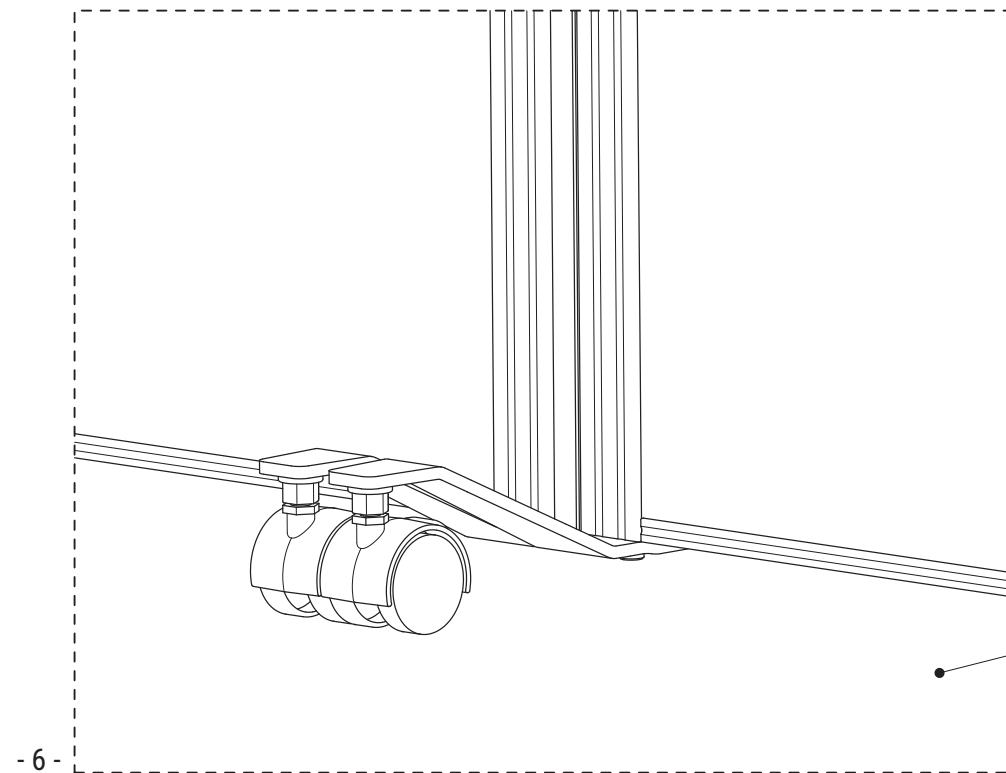


Stellwandsystem MAULconnecto Uplight 966 11, 966 21

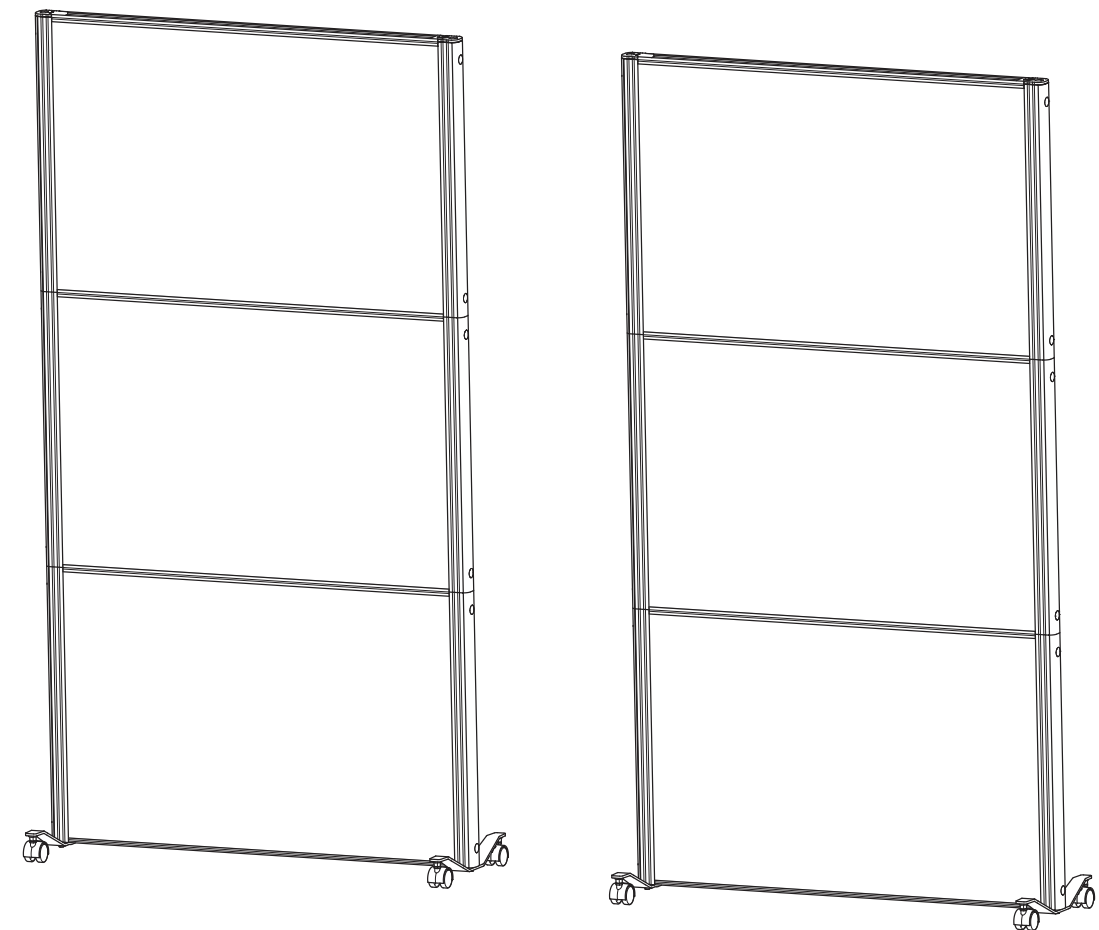
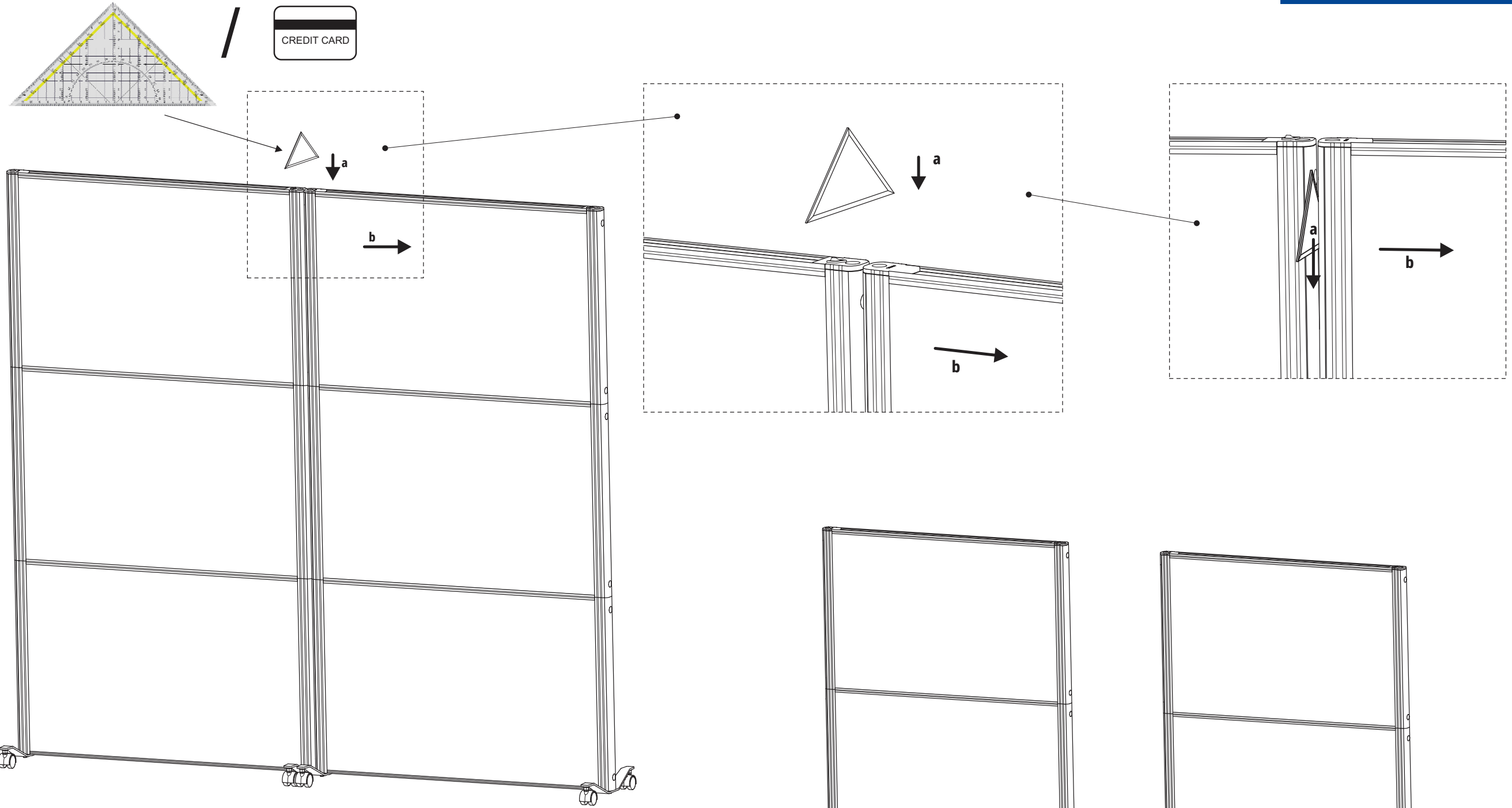


Stellwandsystem MAULconnecto Uplight 966 11, 966 21





Stellwandsystem MAULconnecto Uplight 966 11, 966 21



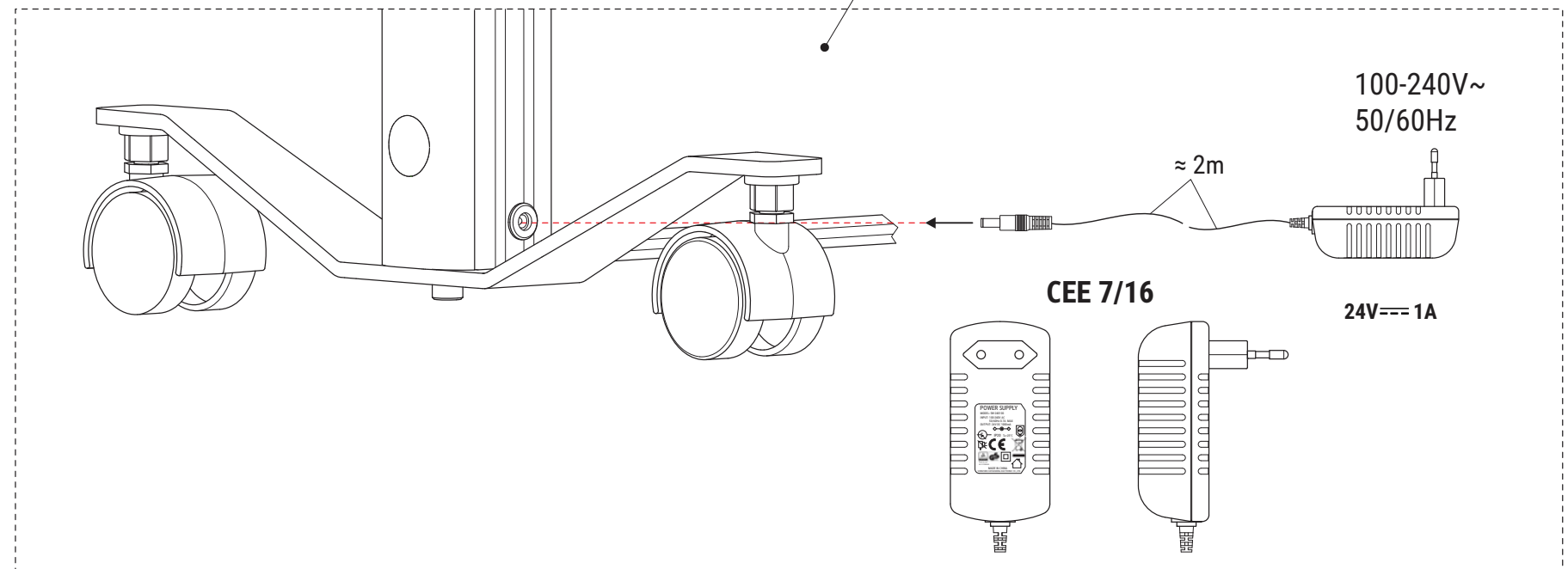
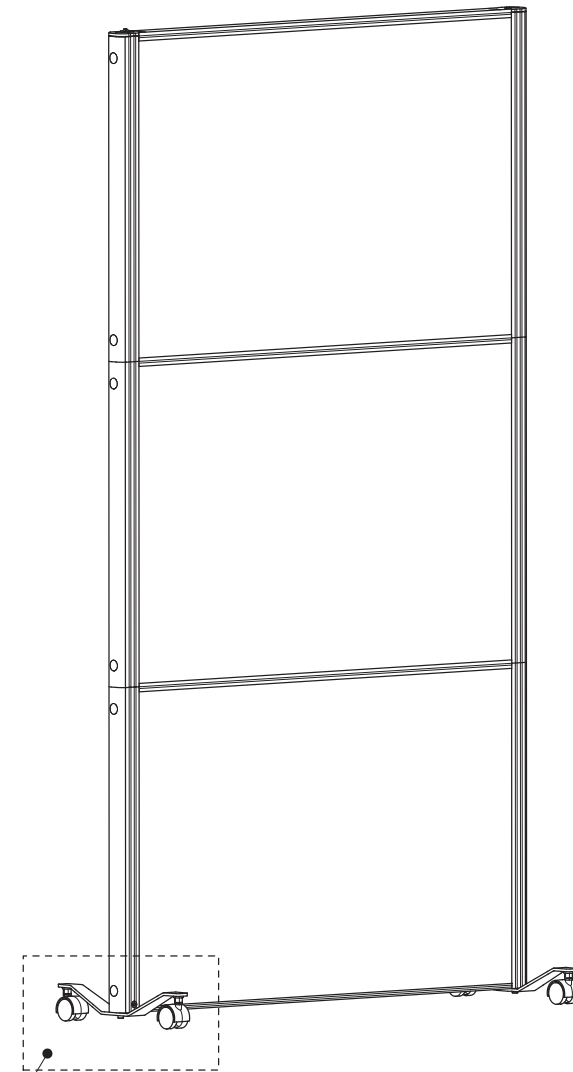
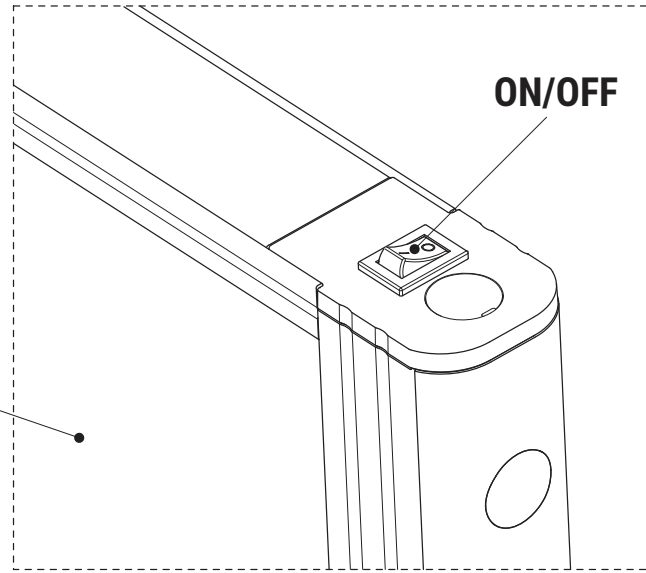
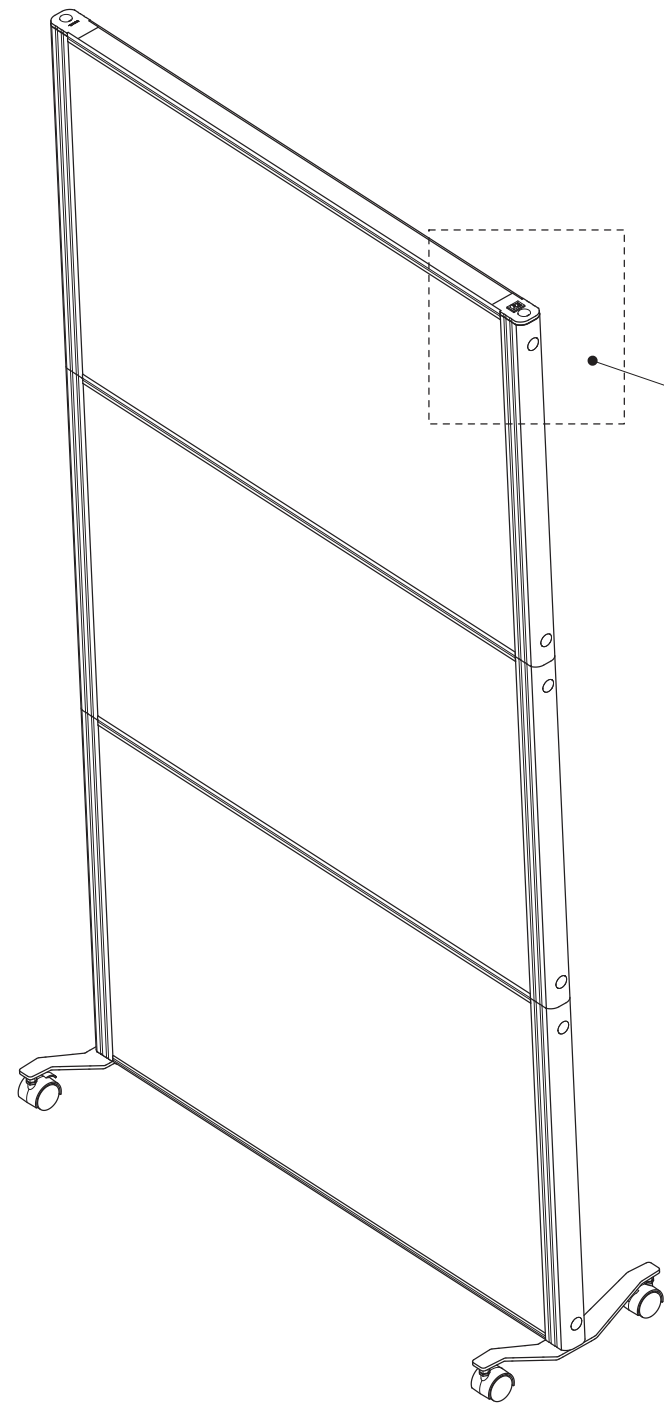
Notice de conditionnement et d'élimination
Istruzioni di imballaggio e smaltimento
Опаковка и указание за изхвърляне



Garantiehinweis
Garantie
Garantie



Stellwandsystem MAULconnecto Uplight 966 11, 966 21

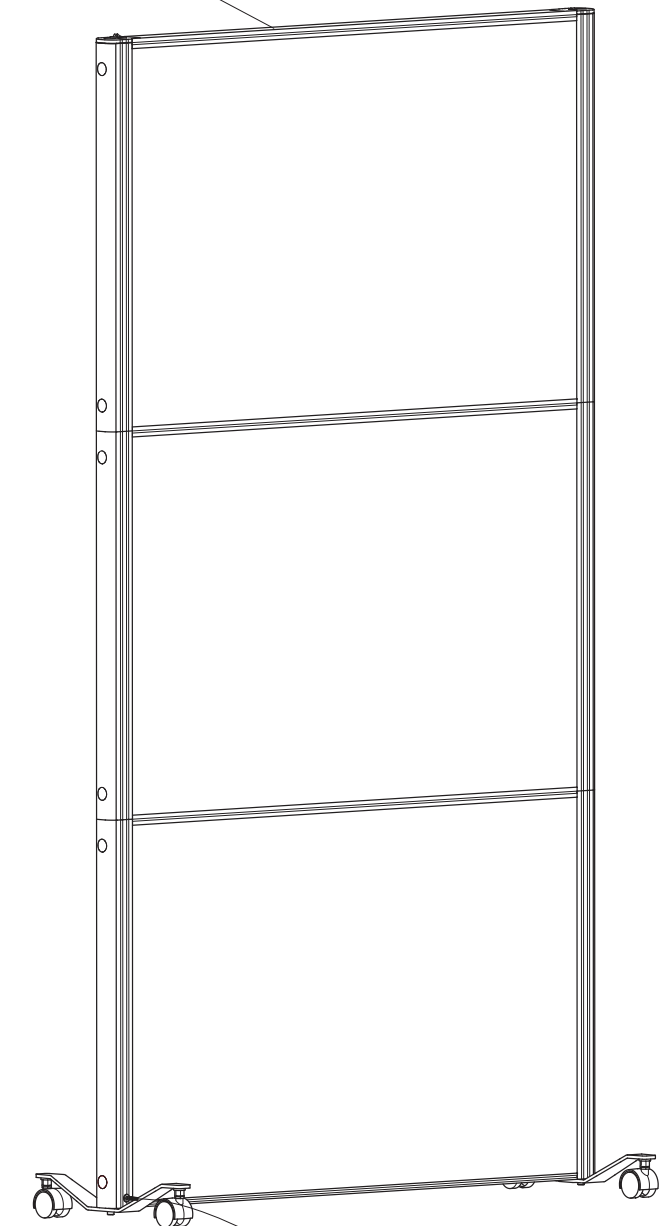


Stellwandsystem MAULconnecto Uplight 966 11, 966 21

MAUL

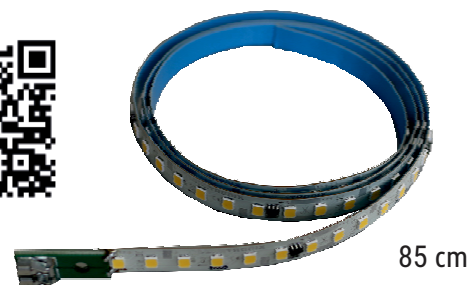
DE: Dieses Produkt enthält eine Lichtquelle der Energieeffizienzklasse < C >
BG: Този продукт съдържа един светлинен източник от клас на енергийна ефективност < C >
CZ: Tento výrobek obsahuje světelný zdroj s třídou energetické účinnosti < C >
DK: Dette produkt indeholder en lyskilde i energieeffektivitetsklasse < C >
ES: Este producto contiene una fuente luminosa de la clase de eficiencia energética < C >
EE: Nimetatud toode sisaldab energiatõhususe klassi < C > kuuluvat valgusallikat
FI: Tämä tuote sisältää valonlähteen, jonka energiatehokkuusluokka on < C >
FR: Ce produit contient une source lumineuse de classe d'efficacité énergétique < C >
GB: This product contains a light source of energy efficiency class < C >
GR: Αυτό το προϊόν περιέχει μια πηγή φωτός με κλάση ενεργειακής απόδοσης < C >
HR: Ovaj proizvod sadrži izvor svjetlosti s klasom energetske učinkovitosti < C >
HU: Ez a termék egy darab, < C > energiatékonyosági osztályba sorolt fényforrást tartalmaz
IT: Questo prodotto contiene una sorgente luminosa di classe di efficienza energetica < C >
LT: Šiame gaminyje yra šviesos šaltinis, kurio energijos vartojimo efektyvumo klasė yra < C >
LV: Šis ražojums satur gaismas avotu, kura energoefektivitātes klase ir < C >
NL: Dit product bevat een lichtbron van energie-efficiëntieklasse < C >
NO: Dette produktet inneholder en lyskilde i energiklasse < C >
PL: Ten produkt zawiera źródło światła o klasie efektywności energetycznej < C >
PT: Este produto contém uma fonte de luz da classe de eficiência energética < C >
RO: Acest produs conține o sursă de lumină din clasa de eficiență energetică < C >
RS: Ovaj proizvod sadrži izvor svetlosti sa klasom energetske efikasnosti < C >
RU: В данном изделии используется источник света с классом энергоэффективности < C >
SE: Denna produkt innehåller en ljuskälla med energieffektivitetsklass < C >
SK: Tento výrobok obsahuje svetelný zdroj triedy energetickej účinnosti < C >
SI: Ta izdelek vsebuje svetlobni vir razreda energijske učinkovitosti < C >
TR: Bu ürün < C > enerji verimlilik sınıfında bir ışık kaynağı içerir
UA: Цей виріб містить джерело світла з класом енергоспоживання < C >

Art.-No.:
9661009.205



Art.-No.:
8205209.215

Ersatzteile (spare parts):



Art.-No.: 9661009.205



Art.-No.: 8205209.215