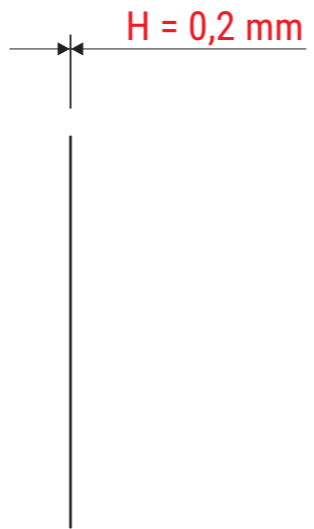
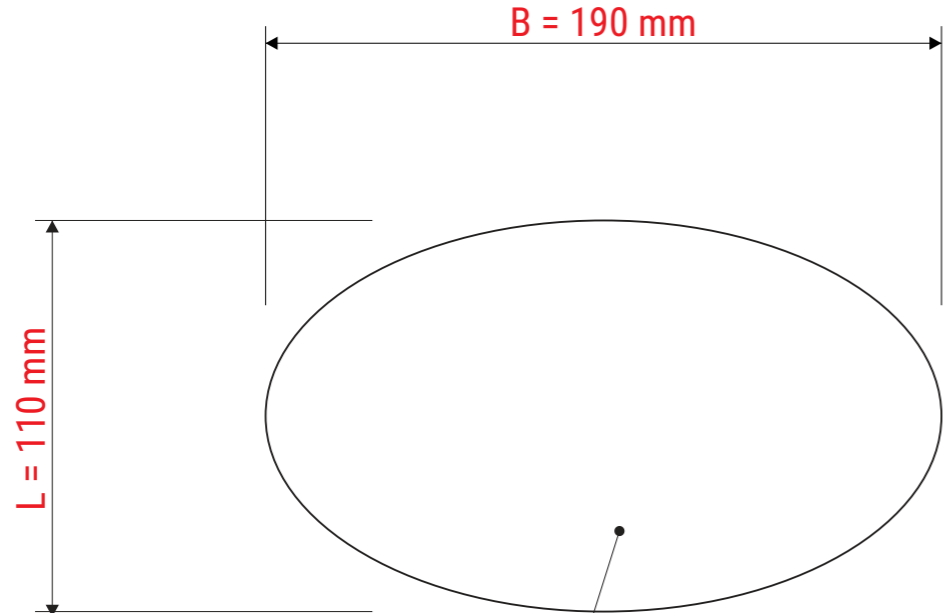
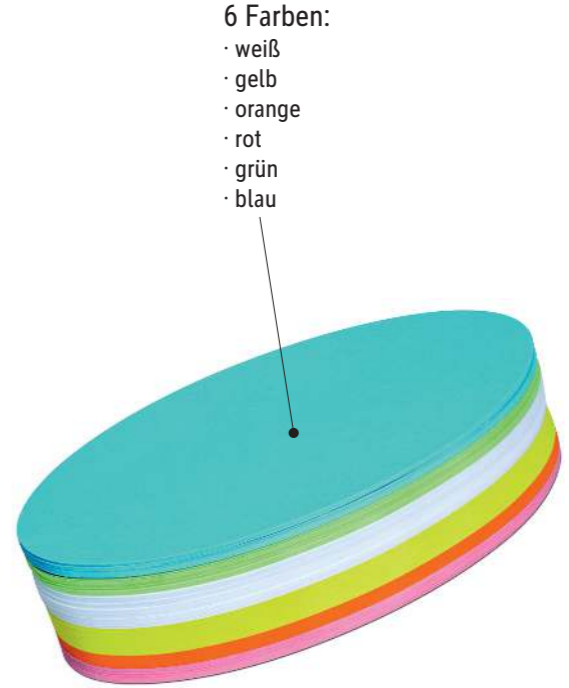


Technisches Datenblatt / Technical Datasheet  
Art.-No. 63953



- beidseitig verwendbar
- $150 \text{ g/m}^2$



Abmaße Produkt:  $L \times B \times H$   
 $110 \times 190 \times 0,2 \text{ mm}$   
Gewicht kompl.:  $0,002 \text{ kg}$

Verp. Abmaße:  $L \times B \times H$  (250 Stck. in Folie eingeschweißt)  
 $110 \times 190 \times 50 \text{ mm}$   
Gewicht kompl.:  $0,505 \text{ kg}$