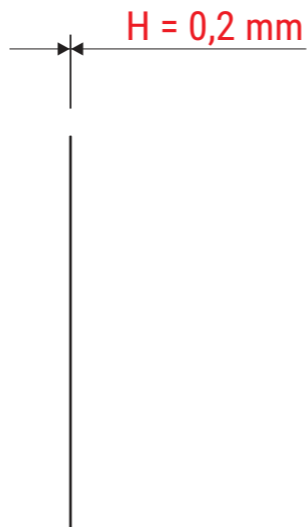
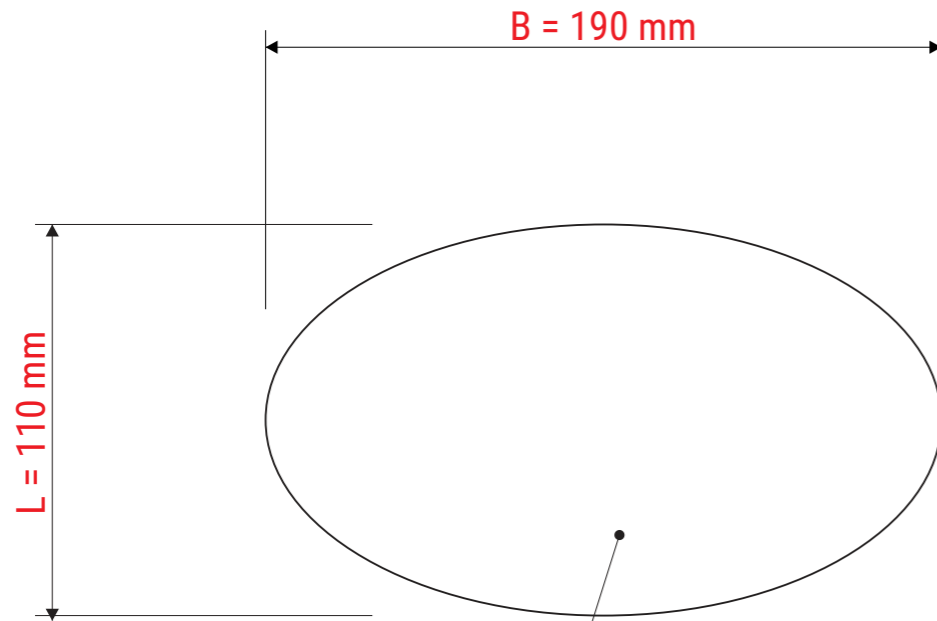
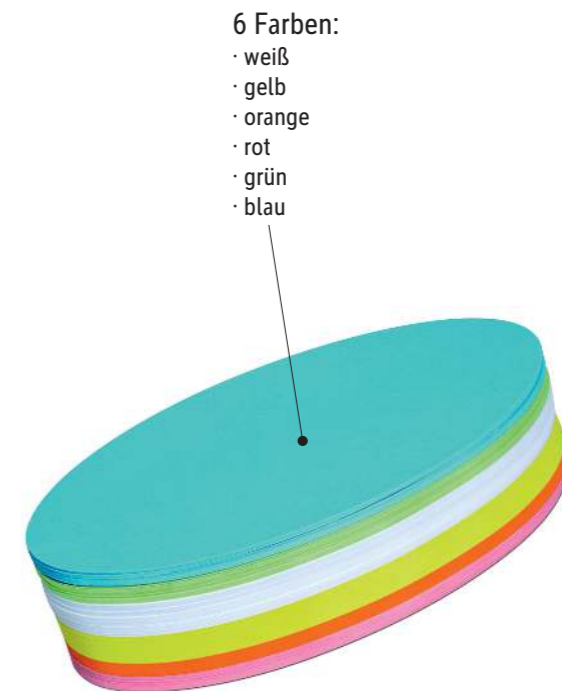


# Technisches Datenblatt / Technical Datasheet

## Art.-No. 63953



- beidseitig verwendbar
- $150 \text{ g/m}^2$



Abmaße Produkt:  $L \times B \times H$   
110 x 190 x 0,2 mm  
Gewicht kompl.: 0,002 kg

Verp. Abmaße:  $L \times B \times H$  (250 Stck. in Folie eingeschweißt)  
110 x 190 x 50 mm  
Gewicht kompl.: 0,505 kg