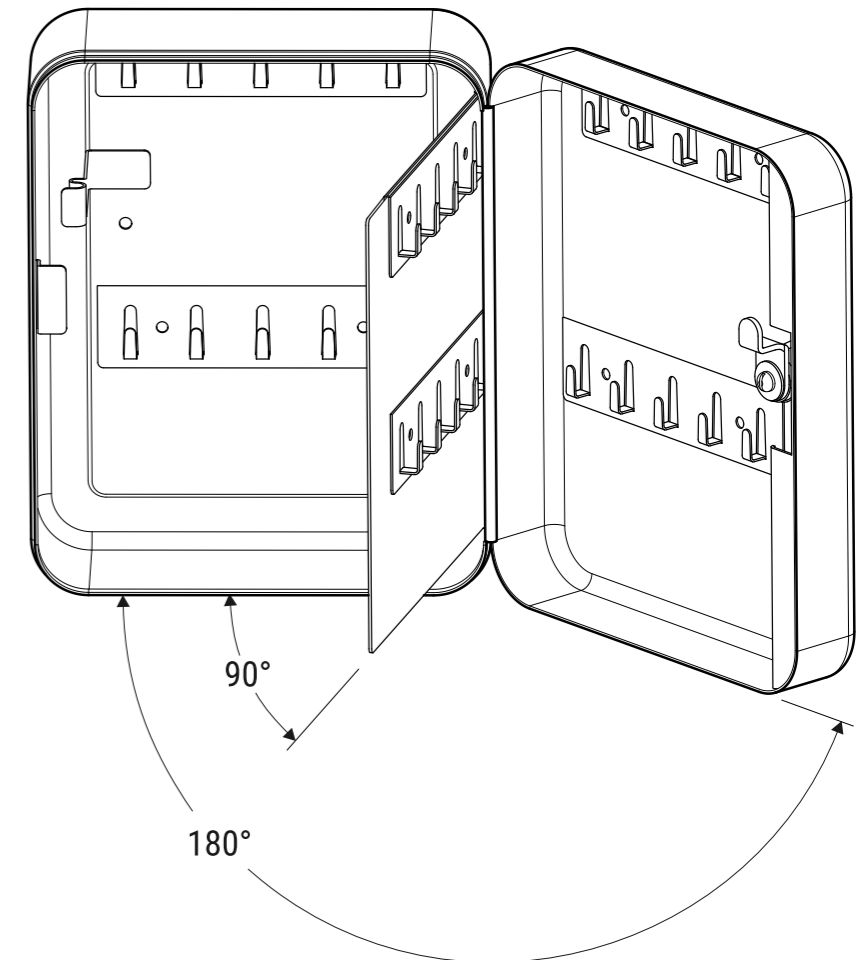
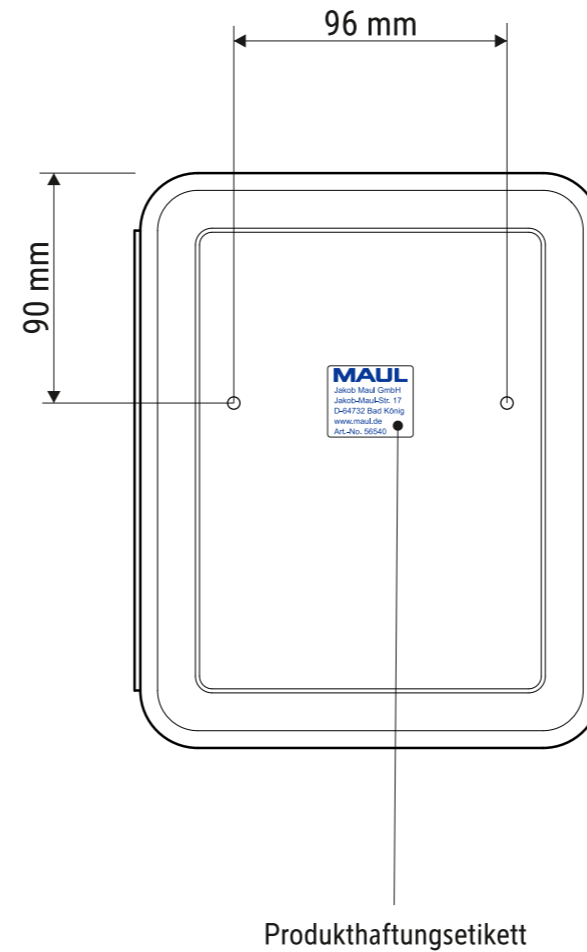
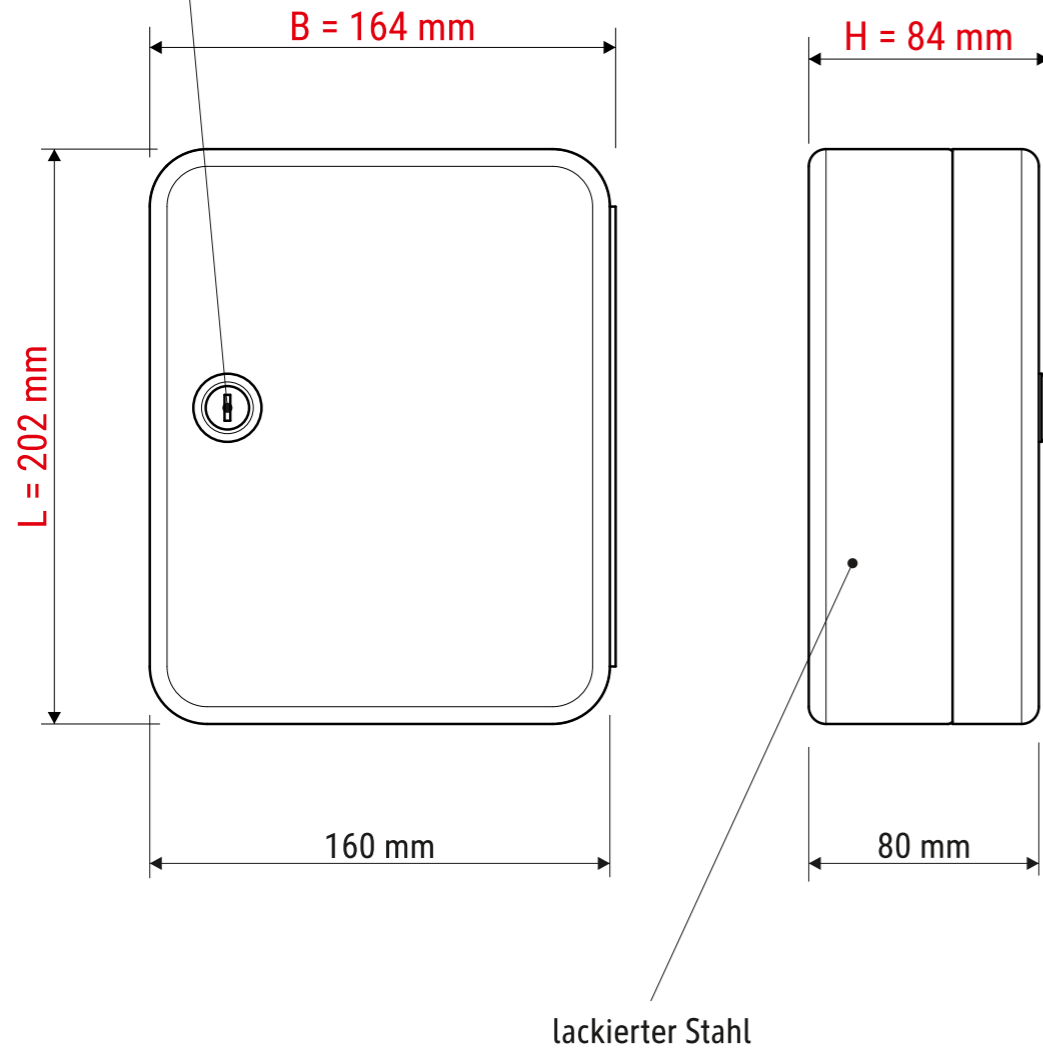


# Technisches Datenblatt / Technical Datasheet

## Art.-No. 56540



Sicherheitszylinderschloss



**inkl. Zubehör:**



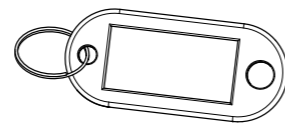
2 Dübel



2 Schrauben



2 Schlüssel



40 Schlüsselanhänger  
(farbig sortiert)

01	02	03	04	05	06	07	08	09	10
11	12	13	14	15	16	17	18	19	20
21	22	23	24	25	26	27	28	29	30
31	32	33	34	35	36	37	38	39	40

1 Nummerierungsaufkleber  
(Zahlen von 01 - 40)

Abmaße Produkt: **L x B x H**  
202 x 164 x 84 mm  
Gewicht kompl.: 1,125 kg

Verp. Abmaße : L x B x H  
209 x 165 x 85 mm  
Gewicht kompl.: 1,213 kg