

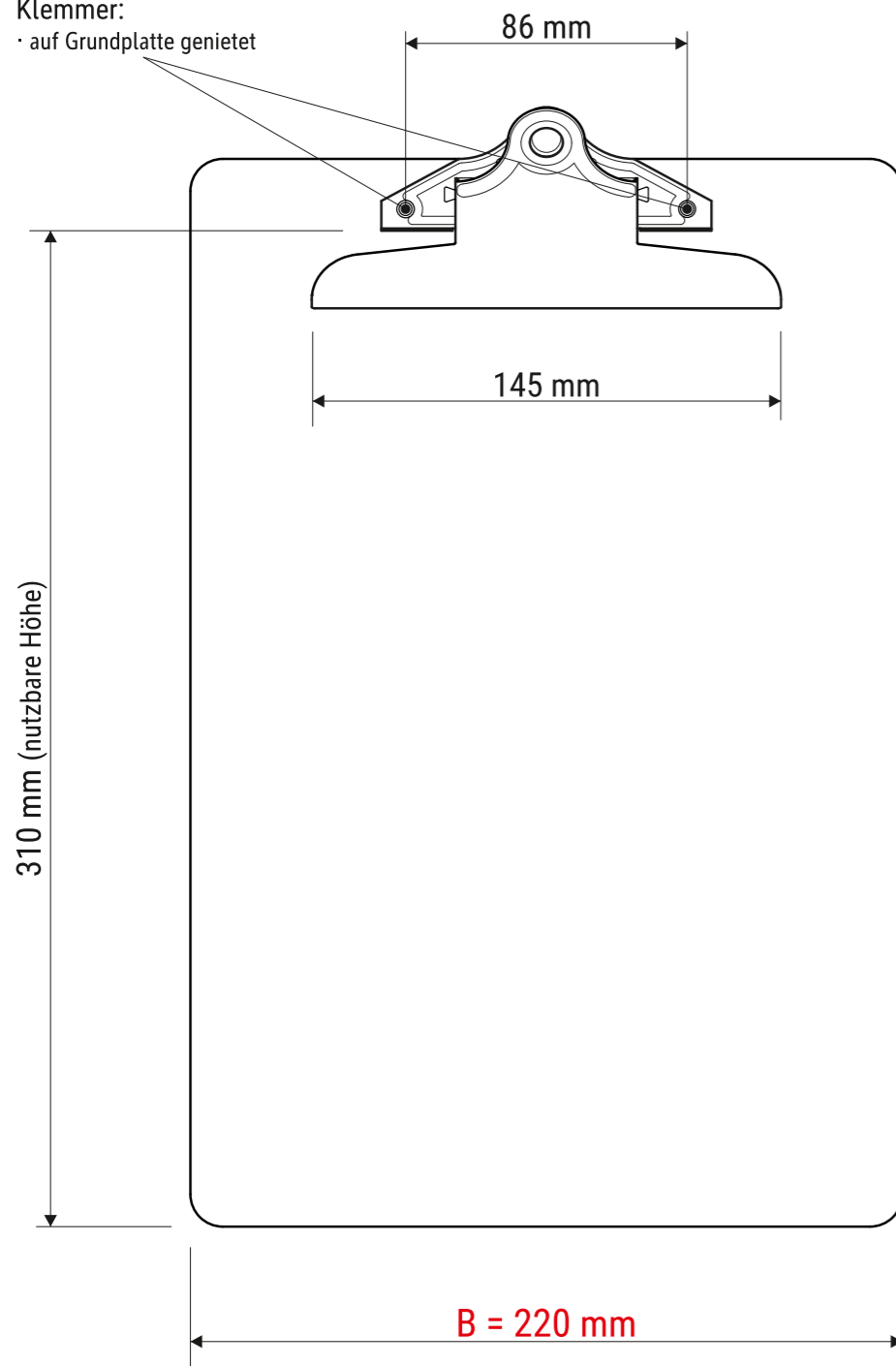
Technisches Datenblatt / Technical Datasheet

Art.-No. 23925



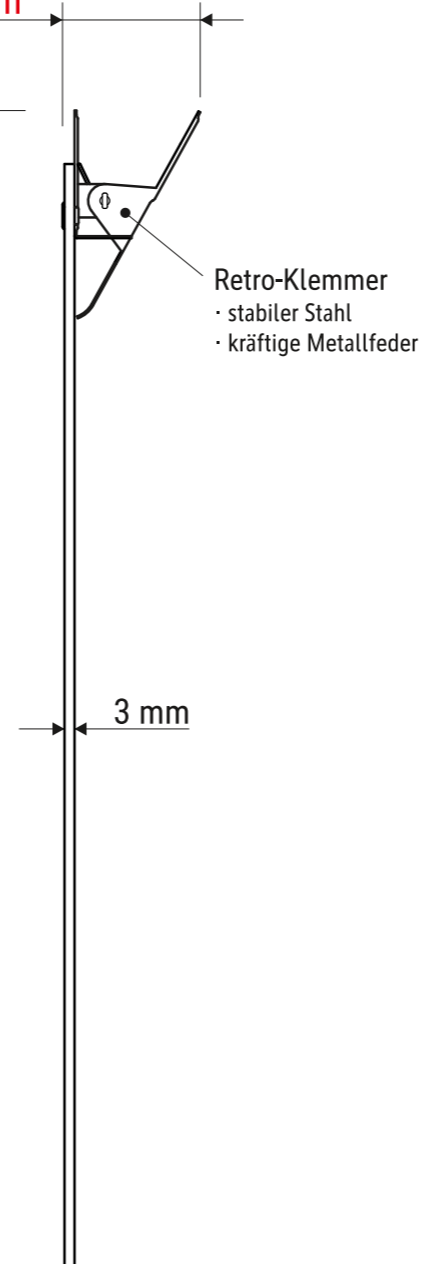
Vorderseite

Klemmer:
· auf Grundplatte genietet

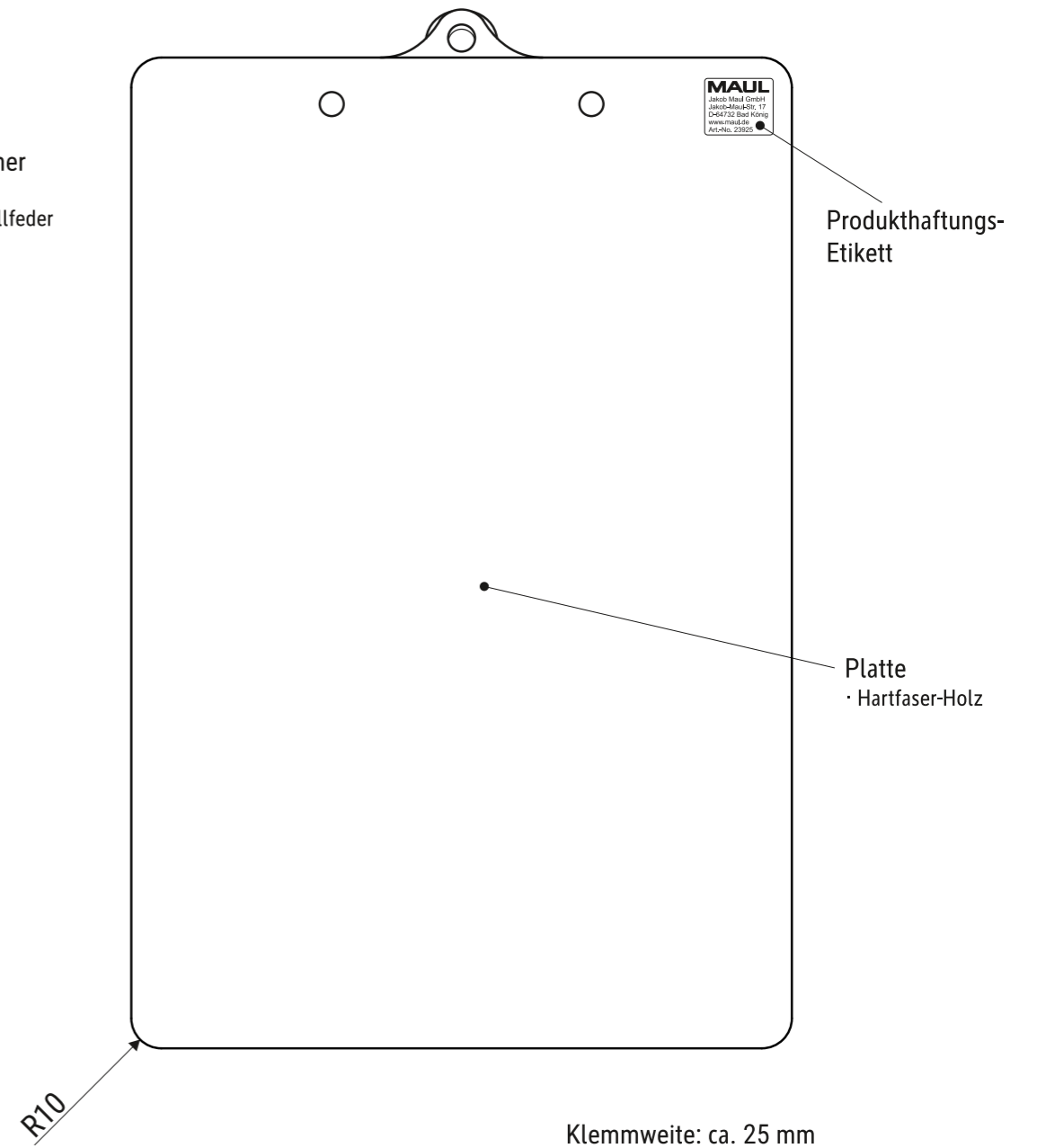


H = 43 mm

L = 350 mm



Rückseite



Abmaße Produkt: **L x B x H**
350 x 220 x 43 mm
Gewicht kompl.: 0,216 kg

Verp. Abmaße: L x B x H (1 Stck. in Folie eingeschweißt)
350 x 220 x 45 mm
Gewicht kompl.: 0,240 kg