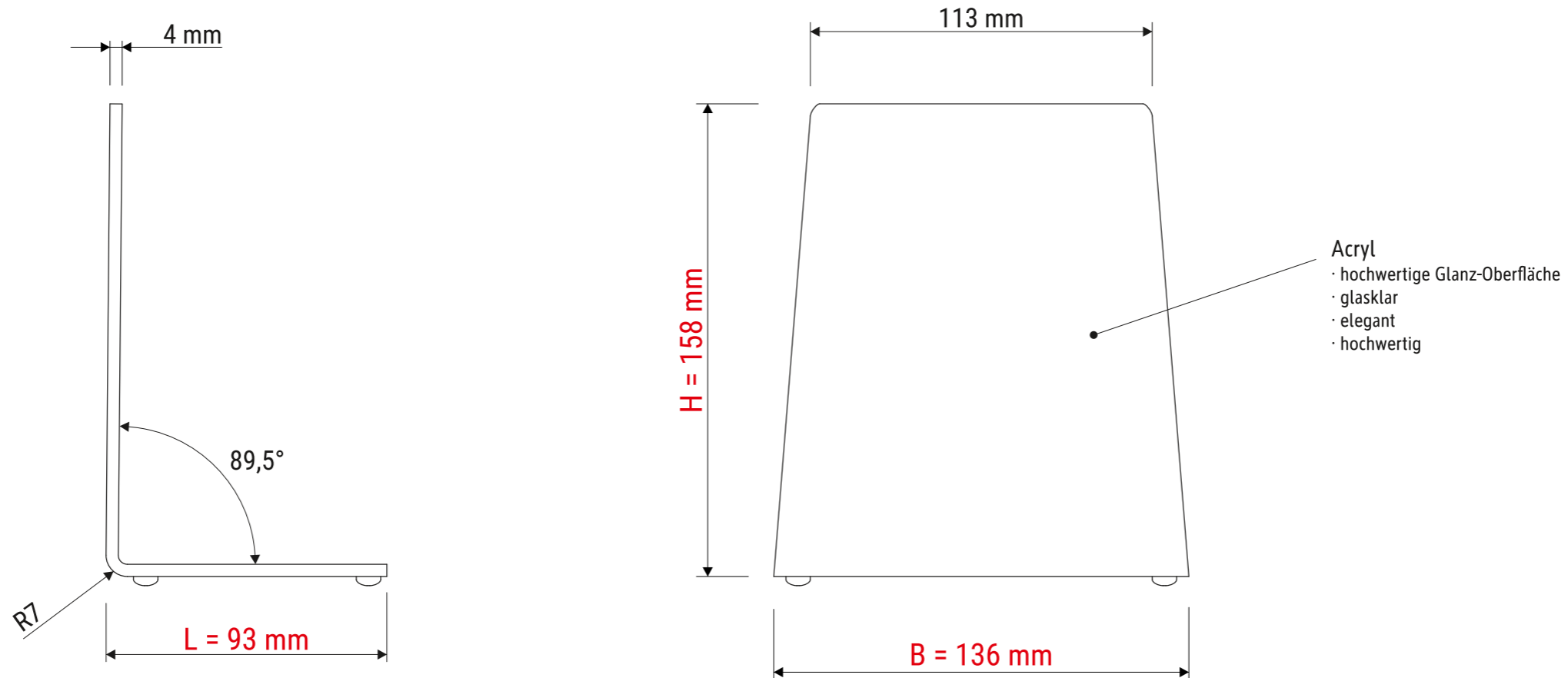


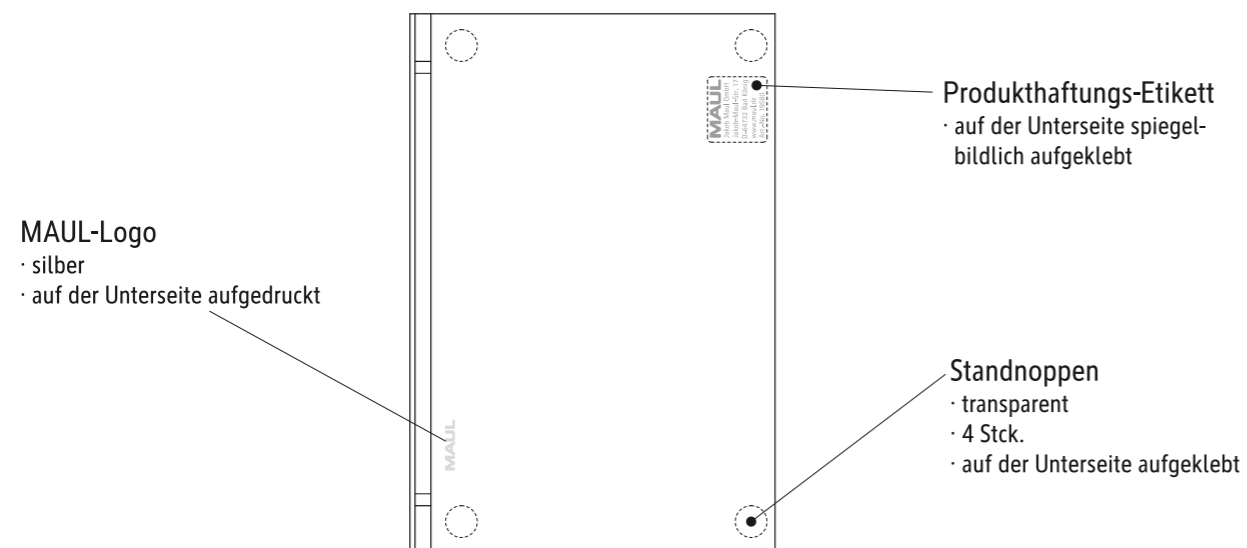
Technisches Datenblatt / Technical Datasheet

Art.-No. 19580

MAUL



Ansicht von oben



Abmaße Produkt: **L x B x H** (1 Stck.)
 92 x 136 x 158 mm
 Gewicht kompl.: 0,143 kg

Verp. Abmaße : L x B x H (1 Paar in Folie)
 170 x 150 x 98 mm
 Gewicht kompl.: 0,291 kg