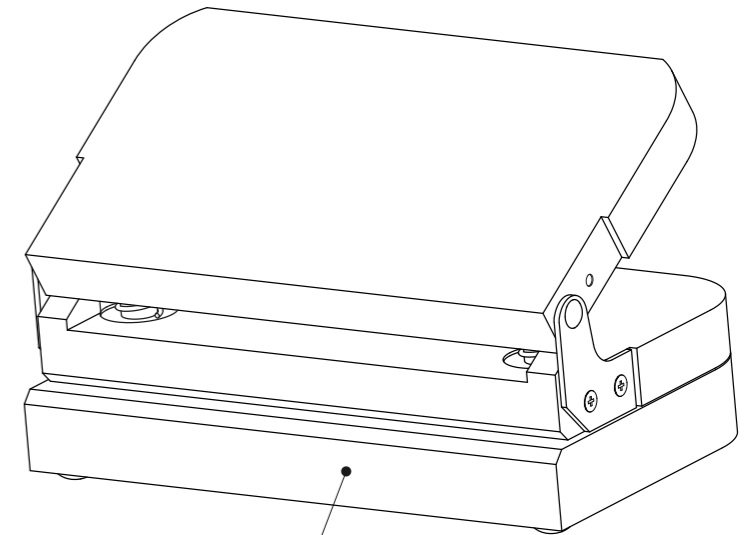
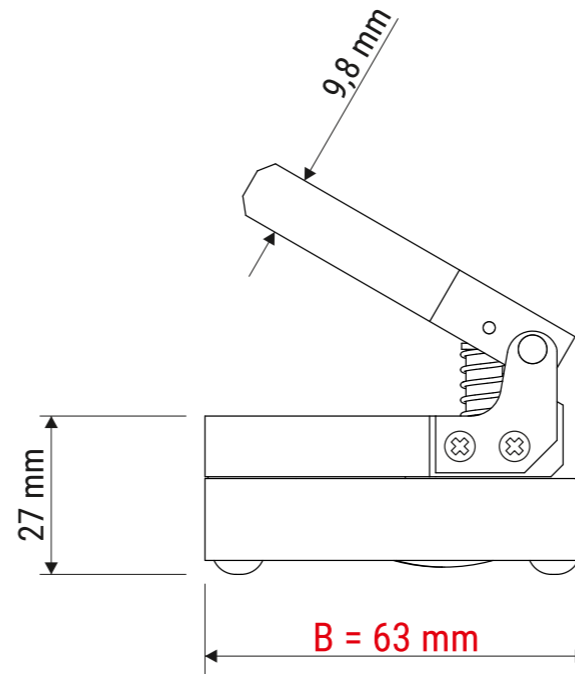
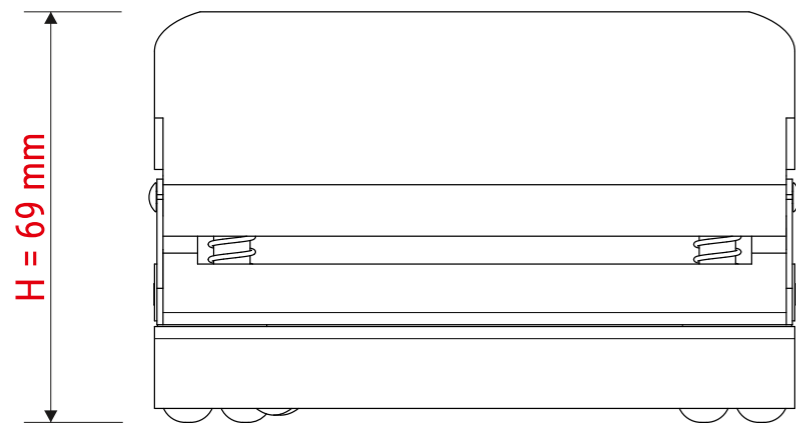
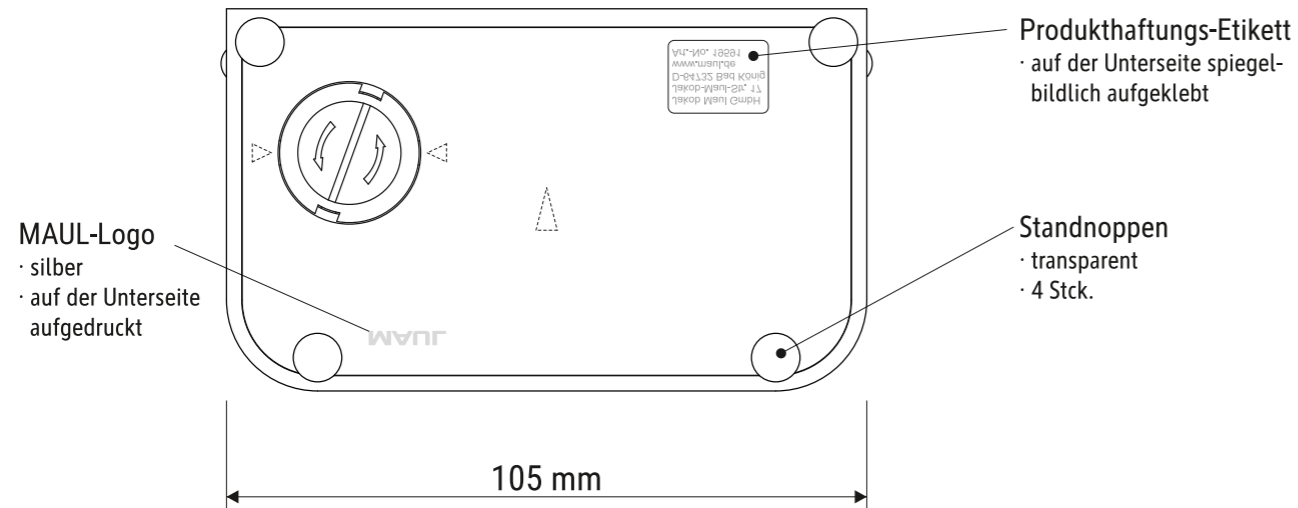


Technisches Datenblatt / Technical Datasheet

Art.-No. 19591

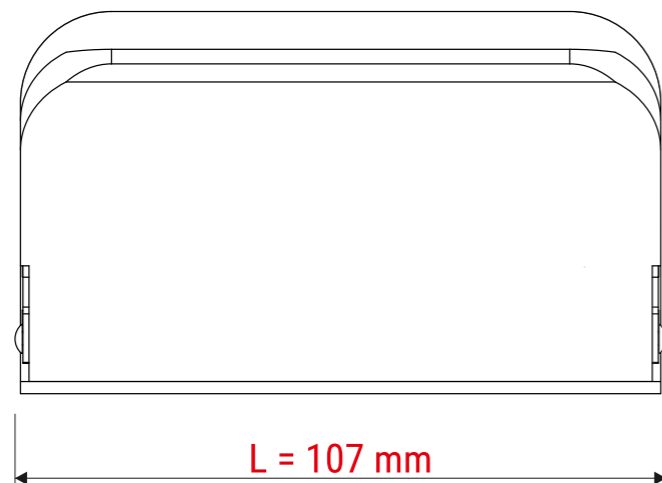


Unterseite



Acryl
· transparent
· glasklar
· elegant
· hochwertig

Ansicht von oben



- Lochabstand 80 mm
- Max. 8 Blatt Papier (80g)

Abmaße Produkt: L x B x H
107 x 63 x 69 mm
Gewicht kompl.: 0,213 kg

Verp. Abmaße : L x B x H
113 x 65 x 50 mm
Gewicht kompl.: 0,231 kg