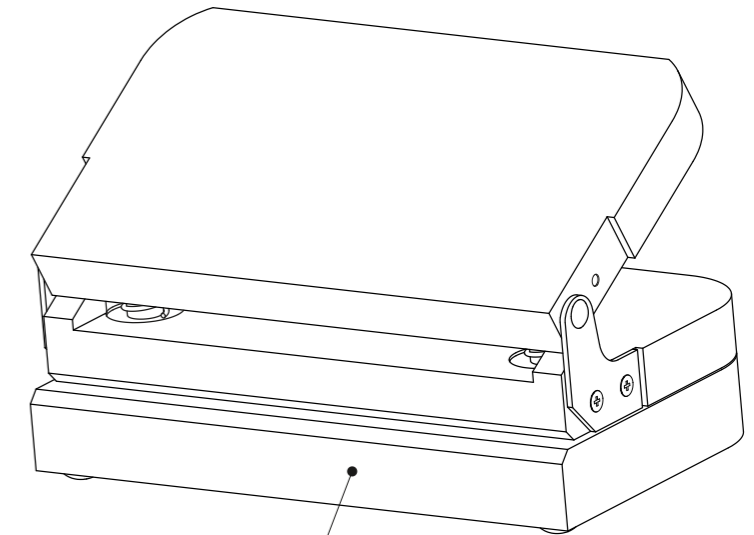
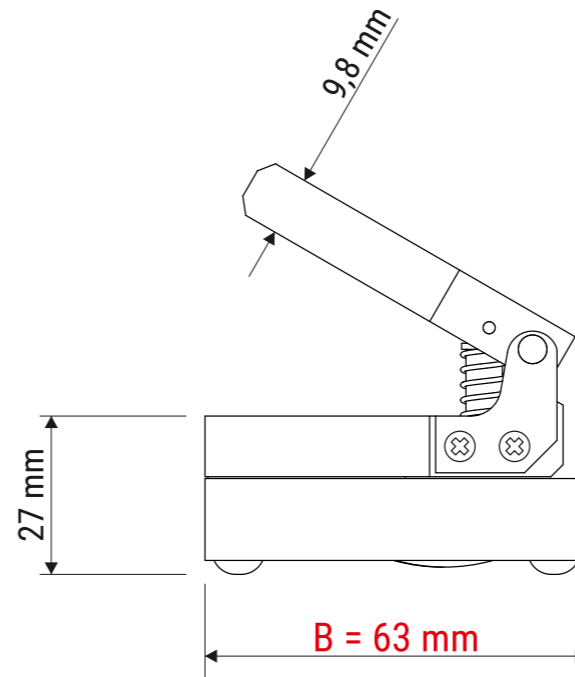
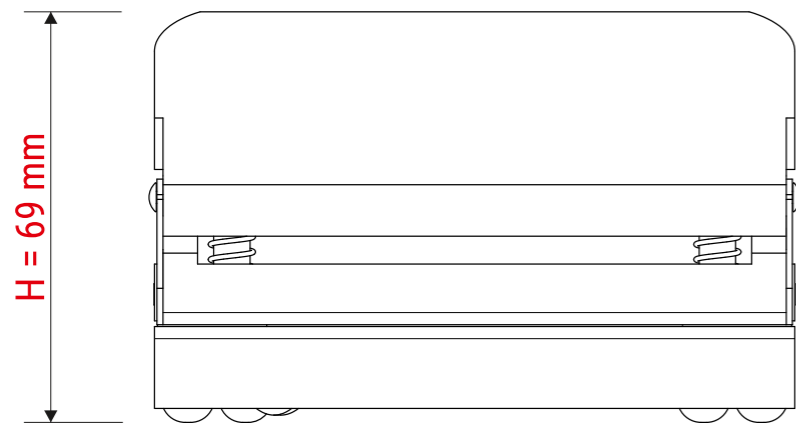
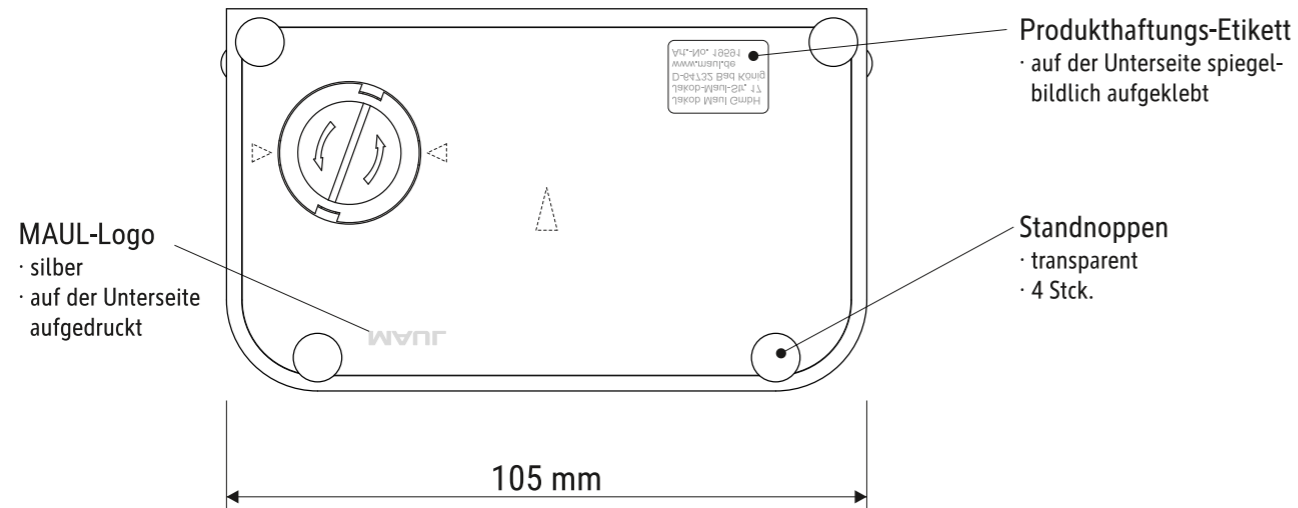


# Technisches Datenblatt / Technical Datasheet

## Art.-No. 19591

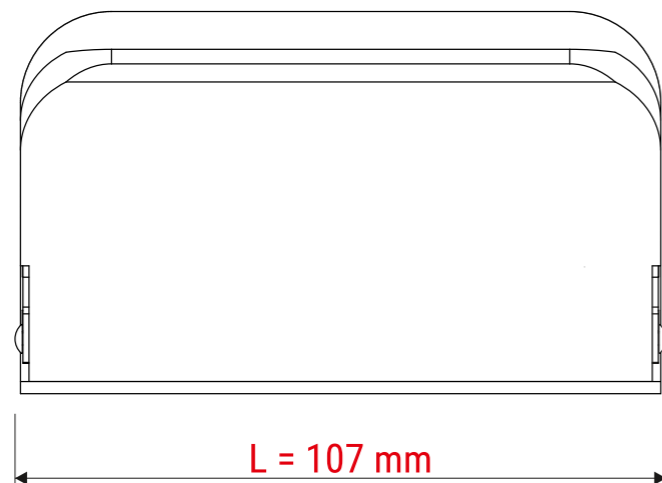


### Unterseite



Acryl  
· transparent  
· glasklar  
· elegant  
· hochwertig

### Ansicht von oben



- Lochabstand 80 mm
- Max. 8 Blatt Papier (80g)

Abmaße Produkt: L x B x H  
107 x 63 x 69 mm  
Gewicht kompl.: 0,213 kg

Verp. Abmaße : L x B x H  
113 x 65 x 50 mm  
Gewicht kompl.: 0,231 kg